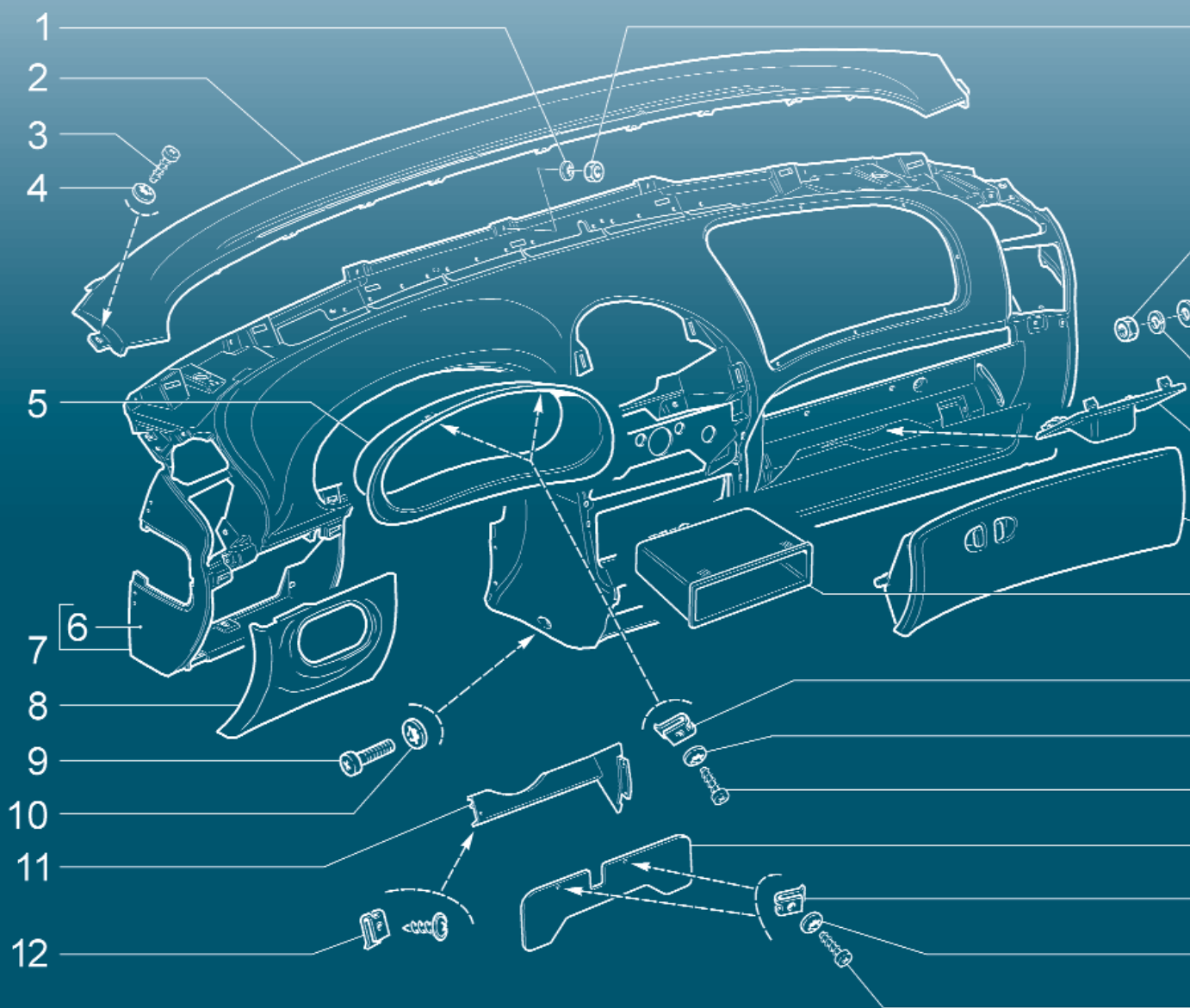




ОАО "АВТОВАЗ"

Автомобили LADA KALINA

Автомобили LADA KALINA. Каталог деталей и сборочных единиц



КАТАЛОГ ДЕТАЛЕЙ И СБОРОЧНЫХ ЕДИНИЦ

LADA 117, 118, 119



КАТАЛОГ ДЕТАЛЕЙ И СБОРОЧНЫХ ЕДИНИЦ

АВТОМОБИЛИ LADA KALINA
И ИХ МОДИФИКАЦИИ

Автомобили LADA KALINA и их модификации. Каталог деталей и сборочных единиц/ Ю.В. Сабанов, Л.К. Караванова, Л.В. Чиндина, О.Е. Кашина, Г.А. Никитина, Г.А. Гасс, Н.И. Ставничая; – Художники: В.К. Скребенков, В.Ф. Ермолин, В.Л. Карамаликов, Т.Г. Карамаликова. – Тольятти, 2006.- 260 с.

Каталог является справочным пособием при составлении заявок на запасные части и предназначен для работников ремонтных, торговых и обслуживающих предприятий и организаций, а также для владельцев автомобилей.

Номенклатура деталей и сборочных единиц, поставляемых АВТОВАЗОМ в запасные части, определяется действующей спецификацией запасных частей (ДСЗЧ).

Каталог подготовлен по состоянию конструкторской документации на сентябрь 2006 г.

Изменения доступны авторизованным пользователям информационного портала: www.autosphere.ru

Ваши отзывы и пожелания направляйте по адресу: 445043, Россия, Самарская область, г. Тольятти, а/я 5674, ОАО НВП "ИТЦ АВТО"
тел. (8482) 75-94-94, факс (8482) 75-92-82
e-mail: market@etc-auto.ru

Внимание! Настоящее издание не может быть полностью или частично воспроизведено и распространено без разрешения ОАО НВП "ИТЦ АВТО".

Информация, представленная в данном издании, является интеллектуальной собственностью ОАО АВТОВАЗ, ОАО НВП «ИТЦ АВТО» и охраняется законом об авторском праве!

СОДЕРЖАНИЕ

Правила пользования каталогом	4
Модификации и комплектации автомобилей	7
Перечень иллюстраций	8
Иллюстрации и перечни деталей и сборочных единиц:	12
Двигатель	A
Трансмиссия	B
Тормозная система	C
Управление рулевое, подвеска и колеса	D
Устройства вспомогательные	E
Электрооборудование	K
Кузов	M
Инструмент	Y
Заглушки	Z
Таблицы:	
Таблицы нормалей	N
Арматура жгутов проводов	АП
Сальники	S
Подшипники	B
Номерной указатель	УН

Правила пользования каталогом

В основном разделе Каталога "Иллюстрации и перечни деталей и сборочных единиц" детали и сборочные единицы размещены по функциональному признаку. Перед каждой иллюстрацией (см. рис. 1) помещен перечень показанных на ней деталей и сборочных единиц, оформленный в виде таблицы (см. рис.2).

В разделе "Изменения" можно узнать нормы замены деталей и сборочных единиц.

В "Таблицах" приведены стандартизованные детали, сальники и подшипники качения, дан рисунок каждой детали с указанием основных размеров.

В разделе "Номерной указатель" перечислены в порядке возрастания номеров детали и сборочные единицы, включенные в Каталог, с указанием индекса иллюстрации и номера позиции.



Чтобы по функции детали определить ее номер, необходимо:

- в "Перечне иллюстраций" узнать индекс иллюстрации;
- по индексу найти иллюстрацию;
- на иллюстрации определить номер позиции;
- по номеру позиции определить номер детали.

Чтобы по номеру найти деталь на иллюстрации, необходимо:

- в "Номерном указателе" определить индекс иллюстрации и номер позиции;
- по индексу найти иллюстрацию;
- на иллюстрации по номеру позиции найти деталь.

Ниже приведены условные обозначения, встречающиеся в каталоге.

- | | | | |
|---|--|--|---|
| 1  | - относится к первой передаче; | | снижения токсичности "Евро-2"; |
|  | - относится к заднему ходу; | | Е-4 - для автомобилей с системой |
| * | - количество по потребности
(в графе количество); | | снижения токсичности "Евро-4"; |
| *) | - допускается замена другими | | 0 2108-3101040-00 - деталь |
| классами (в графе количество); | | | исключена из поставки в запасные |
| ~ | - вариант по выбору; | | части; |
| ! | - применять совместно; | | → 05.06 - до мая 2006 г. |
| Е-2 | - для автомобилей с системой | | 05.06 → - с мая 2006 г. |

0 11180-3508040-00 + 0 11180-3508045-00 = 11180-3508040-10+11180-3508045-10+21140-5325388-00x3 - деталь 11180-3608040-00 в комплекте с деталью 11180-3508045-00 после использования задела заменяется на деталь 11180-3508040-10 в комплекте с деталью 11180-3508045-10 и тремя винтами 21140-5325388-00;

00001-0061008-11 - стандартизованная деталь, предпоследняя цифра - код материала детали (Таблица 1), последняя - код покрытия (Таблица 2).

Например, в номере 00001-0025742-12 предпоследняя цифра "1" указывает, что деталь изготовлена из стали с пределом прочности на разрыв от 490 до 784 МПа, а последняя цифра "2" означает, что деталь хромируется. В разделе "Таблицы не приводятся номера, отличающиеся только последними двумя цифрами.

Таблица 1		Таблица 2	
Код	Материал	Код	Покрытие
	Сталь с пределом прочности на разрыв, МПа (кг/мм ²):	0	Отсутствие покрытия
0	333 - 490 (34 - 50)	1	Цинкование
1	490 - 784 (50 - 80)	2	Хромирование
2	784 - 980 (80 - 100)	3	Фосфатирование
3	980 - 1176 (100 - 120)	4	Лужение
4	Латунь	5	Никелирование блестящее
5	Легкий сплав	6	Оксидирование
6	Медь	7,8,9	Специальное покрытие
7	Другие металлические материалы, кроме		
8	вышеперечисленных		
9	Неметаллический Смешанный		

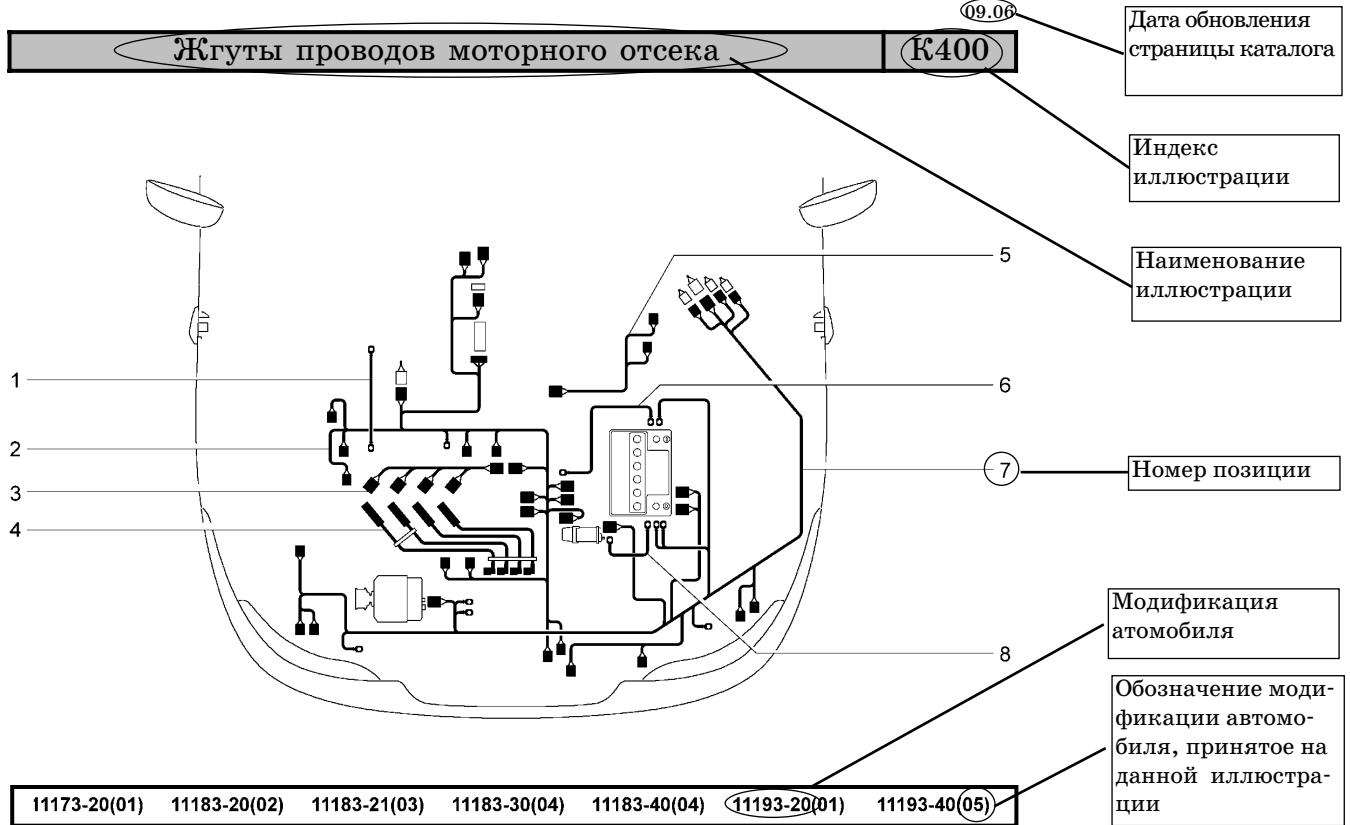


Рис. 1

Сборочная единица устанавливается только на автомобили 1173-20, 11183-20, 11183-21, 11193-20 (см. Рис.1)

Количество на иллюстрации

Номер позиции

Сборочная единица поставляется в запасные части

№ поз.	№ извещ. об изменении	Дата выпуска изв.	Вкл. в з/ч	Номер детали	Варианты	Кол.	Наименование
1			+	11180-3724091-00		1	Провод массы двигателя
2				11180-3724026-20	(01)(02)(03)	1	Жгут проводов системы зажигания
2			+	11180-3724026-30	(04)(05)	1	Жгут проводов системы зажигания
3			+	21100-3724036-00		1	Жгут проводов форсунок
4			+	21110-3707080-10(-)		1	Жгут высоковольтных проводов
4			+	21110-3707080-11(-)		1	Жгут высоковольтных проводов
4			+	21110-3707080-12(-)		1	Жгут высоковольтных проводов
4			+	21110-3707080-13(-)		1	Жгут высоковольтных проводов
5			+	11180-3724019-00	(01)(02)(04)(05)	1	Жгут проводов коробки воздухопритока
5				11180-3724019-50	(03)	1	Жгут проводов коробки воздухопритока
6			+	11180-3724080-00		1	Провод соединительный аккумуляторной батареи
7				11180-3724010-00	(02)(03)(04)	1	Жгут проводов передний
7			+	11180-3724010-30	(02-435)	1	Жгут проводов передний
7				11190-3724010-00	(01)(05)	1	Жгут проводов передний
7				11190-3724010-30	(01-435)	1	Жгут проводов передний
8			+	11180-3724070-00		1	Жгут проводов аккумуляторной батареи и стартера

Номер сборочной единицы

Наименование сборочной единицы

Рис. 2

МОДИФИКАЦИИ АВТОМОБИЛЕЙ И ИХ КОМПЛЕКТАЦИИ

		Двигатель						
Базовая модель	Тип кузова	Модификация	Код исполнения	Исполнение	Модель двигателя	Нормы токсичности	Контроллер	Тип двигателя
1117	10	20	норма	430	21114-90	Евро-2	11183-1411020-20 или 11183-1411020-21 или 11183-1411020-22	
				435				
1118	седан	20	норма	10	11183-10	Евро-2	11183-1411020-20 или 11183-1411020-21 или 11183-1411020-22	
				110				
				430	21114-90			
				435				
				430				
430								
30	21114-50	Евро-3	11183-1411020-00 или 11183-1411020-01					
40	21114-80	Евро-4	21114-1411020-40					
1119	хетчбек	20	норма	110	21114-90	Евро-2	11183-1411020-20 или 11183-1411020-21 или 11183-1411020-22	
				430				
				435				
				110	21114-80			

Перечень иллюстраций

Наименование иллюстрации	Индекс	Варианты
1	2	3
А. Двигатель		
А0. Двигатель в сборе		
Двигатель	A001	
Подвеска двигателя	A010	
А1. Основные элементы двигателя		
Блок цилиндров и головка блока	A100	
Картер масляный и крышки блока	A110	
Вал коленчатый и маховик	A120	
Шатуны и поршни	A130	
Шатуны и поршни	A131	10
Привод распределительного вала	A140	
Привод вспомогательных агрегатов	A145	
Механизм газораспределительный	A150	
А2. Система подачи топлива		
Бак топливный	A200	
Трубопроводы топливные	A210	
Система улавливания паров бензина	A240	
А3. Система питания		
Фильтр воздушный	A300	
Привод акселератора	A310	
Система подачи воздуха	A320	
Патрубок дроссельный	A330	
Рампа и форсунки	A340	
А4. Система выпуска отработавших газов		
Труба впускная	A400	
Модуль впуска	A410	
Труба приемная с нейтрализатором	A420	
Глушители	A430	
А5. Система смазки		
Система смазки и вентиляции	A500	
Насос масляный	A510	
А6. Система охлаждения		
Радиатор	A600	
Насос водяной и трубопроводы	A610	
Насос водяной	A620	
В. Трансмиссия		
В1. Сцепление		
Привод сцепления	B110	
Сцепление	B140	
Картер сцепления	B150	
Картер сцепления	B151	10
В2. Коробка передач		
Коробка передач	B200	
Картер коробки передач	B210	
Картер коробки передач	B211	10
Валы коробки передач	B220	
Валы коробки передач	B221	10
Шестерни коробки передач	B230	
Шестерни коробки передач	B231	10
Привод переключения передач	B250	
Тяга реактивная	B251	
Механизм выбора и переключения передач	B260	
Механизм выбора передач	B270	
В4. Привод колес		
Привод передних колес	B400	
Дифференциал	B410	

1	2	3
С. Тормозная система		
С1. Привод тормозов		
Педаль тормоза	C100	
Элементы привода тормозов	C110	
Привод гидротормозов	C120	
Привод гидротормозов	C121	435
Привод регулятора давления	C130	
Гидроагрегат АБС и датчики скорости колес	C141	435
Цилиндр колесный заднего тормоза	C150	
Цилиндр колесный заднего тормоза	C152	
Регулятор давления тормозов	C160	
Привод стояночного тормоза	C170	
С2. Тормозные механизмы		
Тормоза передние	C200	
Элементы передних тормозов	C210	
Тормоза задние в сборе	C220	
Тормоза задние в сборе	C222	
Тормоза задние	C230	
Тормоза задние	C231	435
Тормоза задние	C232	
Д. Управление рулевое, подвеска и колеса		
Д1. Управление рулевое		
Колонка рулевая	D100	
Колонка рулевая	D101	
Механизм рулевой	D110	
Привод рулевой	D120	
Вал рулевого управления с усилителем	D140	
Элементы рулевого механизма	D150	
Картер рулевого механизма	D160	
Д2. Подвеска передняя		
Элементы передней подвески	D200	
Элементы передней подвески	D201	
Стабилизатор поперечной устойчивости	D220	
Стойки телескопические	D230	
Д3. Подвеска задняя		
Подвеска задняя	D300	
Рычаги задней подвески в сборе	D310	
Д4. Колеса		
Кулаки поворотные и ступицы	D400	
Колеса	D410	
Колеса	D411	
Ступицы задних колес	D420	
Е. Устройства вспомогательные		
Е1. Климатическая установка		
Система вентиляции и отопления	E100	
Отопитель с управлением и шлангами	E110	
Воздухопровод обогрева ветрового стекла	E120	
Сопла вентиляции кузова	E130	
Вентилятор системы отопления	E140	
Щиток водоотражательный	E150	
Дефлекторы вытяжной вентиляции	E160	
Е2. Омыватели		
Омыватель ветрового стекла	E200	
Омыватели	E201	
Е3. Стеклоочистители		
Стеклоочиститель передний	E300	
Стеклоочиститель задний	E310	

1	2	3
К. Электрооборудование		
К1. Электрооборудование двигателя		
Блоки электронные	K100	
Выключатель зажигания	K110	
Модуль и свечи зажигания	K120	
Установка батареи аккумуляторной	K130	
Генератор с арматурой	K140	
Стартер	K150	
Датчики систем управления	K160	
К2. Система освещения		
Освещение переднее	K200	
Освещение салона	K220	
Приборы световые задние	K230	
Приборы световые задние	K231	
Приборы световые задние	K232	
К3. Сигналы, приборы, реле		
Сигналы	K300	
Приборы и подсветка	K310	
Выключатели	K320	
Реле системы впрыска	K330	
Реле монтажного блока	K340	
К4. Жгуты проводов		
Жгуты проводов моторного отсека	K400	
Жгуты проводов салона	K410	
Жгуты проводов салона	K411	
М. Кузов		
М0. Кузов в сборе		
Кузов	M001	
М1. Интерьер салона		
Сиденья передние	M100	
Механизм установки передних сидений	M110	
Сиденье заднее	M120	
Сиденье заднее	M121	
Механизм установки заднего сиденья	M130	
Шумоизоляция салона	M140	
Шумоизоляция моторного отсека	M145	
Коврики	M150	
Облицовка туннеля пола	M155	
Обивка передней части салона	M160	
Обивка задней части салона	M170	
Обивка задней части салона	M171	
Обивка задней части салона	M172	
Принадлежности салона	M180	
Панель приборов	M190	
Панель приборов	M191	
Поперечина и кронштейны панели приборов	M192	
Ящик вещевой	M195	
М2. Каркас и панели кузова		
Капот	M200	
Пол кузова	M230	
Каркас основания кузова	M235	
Каркас передка	M240	
Каркас боковины и задка	M250	
Каркас боковины и задка	M251	
Каркас боковины и задка	M252	
Панели кузова	M260	
Панели кузова	M261	

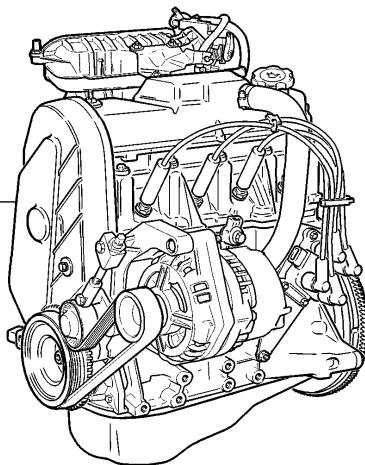
1	2	3
Панели кузова	M262	
Крышка багажника	M280	
Замок крышки багажника	M290	
М3. Двери и окна		
Двери передние	M300	
Навеска боковых дверей	M305	
Двери задние	M310	
Замки передних дверей	M320	
Замки задних дверей	M325	
Ручки передних дверей	M330	
Ручки задних дверей	M335	
Окна передних дверей	M340	
Окна задних дверей	M350	
Стеклоподъемники передних дверей	M360	
Стеклоподъемники передних дверей	M361	
Стеклоподъемники задних дверей	M370	
Окна	M380	
Окна	M381	
Окна	M382	
Дверь задка	M390	
Дверь задка	M391	
Замок двери задка	M395	
М4. Элементы облицовочные		
Облицовка радиатора	M400	
Щитки	M410	
Орнаменты и накладки облицовочные	M420	
Орнаменты и накладки облицовочные	M421	
Орнаменты и накладки облицовочные	M422	
Накладки облицовочные ветрового окна	M423	
Бампер передний	M430	
Бампер задний	M440	
Бампер задний	M441	
У. Инструмент		
У1. Инструмент шоферский		
Инструмент шоферский	У100	
З. Заглушки		
Схема установки заглушек	Z100	
Схема установки заглушек	Z101	
Схема установки заглушек	Z102	
Схема установки заглушек	Z103	

ИЛЛЮСТРАЦИИ И ПЕРЕЧНИ ДЕТАЛЕЙ И СБОРОЧНЫХ ЕДИНИЦ

Двигатель

A001

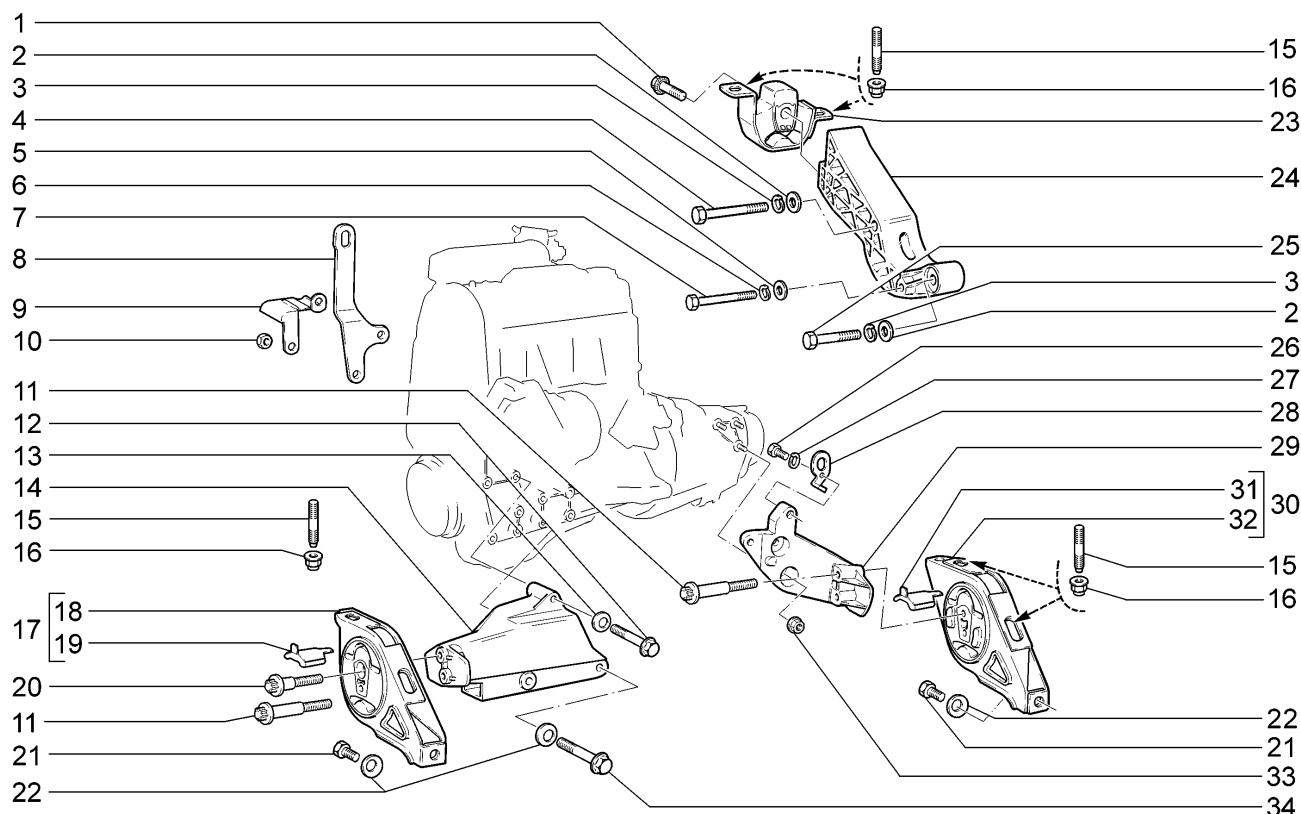
1



11173-20(01)		11183-20(01)		11183-21(01)		11183-30		11183-40		11193-20(01)		11193-40	
№ поз.	№ извещ. об изменении	Дата выпуска изв.	Вкл. в з/ч	Номер детали	Варианты	Кол.	Наименование						
1			+	11183-1000260-10	(01-10)	1	Двигатель						
1			+	21114-1000260-50	(Е-3)	1	Двигатель						
1			+	21114-1000260-80	(Е-4)	1	Двигатель						
1			+	21114-1000260-90	(01-110,430)	1	Двигатель						

Подвеска двигателя

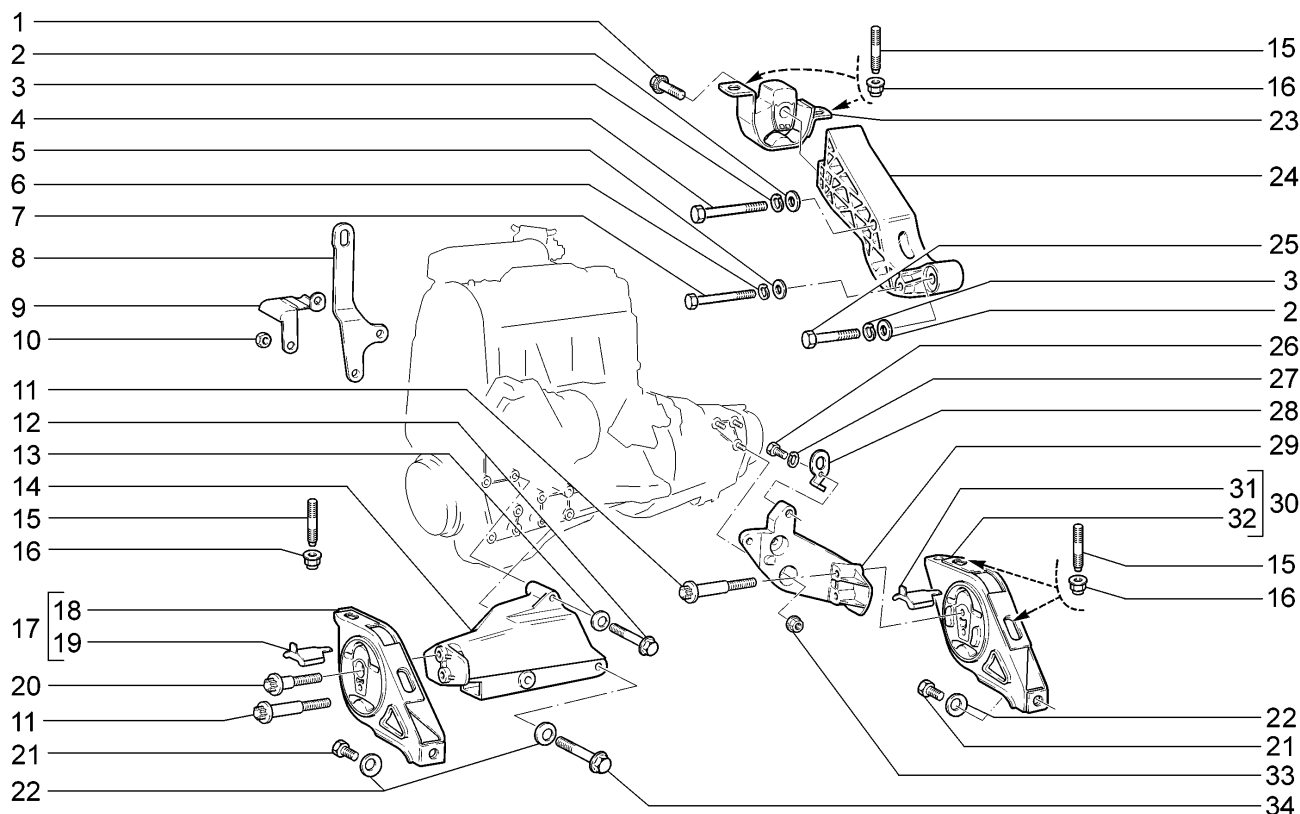
A010



№ поз.	№ извещ. об изменении	Дата выпуска изв.	Вкл. в з/ч	Номер детали	Варианты	Кол.	Наименование
1			+	11180-1001488-00		1	Болт крепления задней опоры
2			+	00001-0005200-01		2	Шайба 12
3			+	00001-0005170-70		2	Шайба 12 пружинная
4			+	00001-0055415-21		1	Болт М12х1,25х90
5			+	00001-0026386-01		1	Шайба 10
6			+	00001-0005168-70		1	Шайба 10 пружинная
7			+	00001-0059716-21		1	Болт М10х1,25х90
8				21110-1001074-10		1	Рым для подъема двигателя передний
9			+	21114-1008043-00		1	Экран датчика давления масла
10			+	00001-0061008-21		2	Гайка М8
11			+	11180-1001493-00		2	Болт крепления правой опоры подвески двигателя нижний
12			+	11180-1001499-00		1	Болт
13			+	00001-0011980-73		2	Шайба 8 пружинная коническая
14			+	11180-1001157-00		1	Кронштейн правой опоры подвески
15				11180-1001101-00		6	Шпилька крепления подвески
16				11180-1001257-00		6	Гайка крепления опоры двигателя
17			+	11180-1001089-00(-)		1	Опора подвески двигателя правая в сборе
17			+	11180-1001089-01 (-)		1	Опора подвески двигателя правая в сборе
18				11180-1001090-00		1	Опора подвески двигателя правая
18				11180-1001090-01(-)		1	Опора подвески двигателя правая
19			+	11180-1001094-00		1	Ограничитель правой опоры подвески двигателя в сборе
19				11180-1001094-01(!)		1	Ограничитель правой опоры подвески двигателя в сборе
20				11180-1001492-00		1	Болт крепления правой опоры подвески дв-ля верхний
21			+	00001-0059705-21		2	Болт М10х1,25х20
22			+	00001-0011983-73		4	Шайба 10 пружинная коническая

Подвеска двигателя

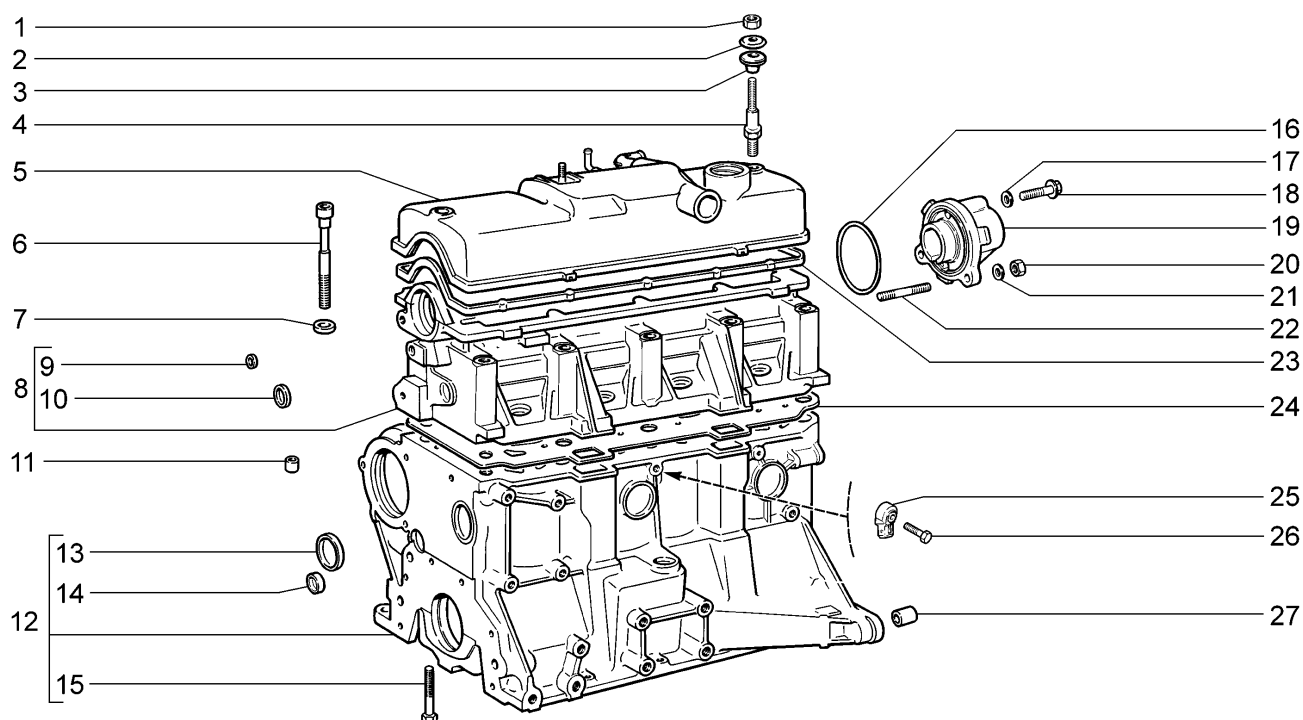
A010



11173-20		11183-20		11183-21		11183-30		11183-40		11193-20		11193-40	
№ поз.	№ извещ. об изменении	Дата выпуска изв.	Вкл. в з/ч	Номер детали	Варианты	Кол.	Наименование						
23			+	11180-1001033-00(-)		1	Опора подвески двигателя задняя в сборе						
23			+	11180-1001033-01(-)		1	Опора подвески двигателя задняя в сборе						
24			+	11180-1001032-00		1	Кронштейн задней подвески						
25			+	00001-0055412-21		1	Болт М12х1,25х70						
26			+	00001-0060434-21		1	Болт М 8х20						
27			+	00001-0005166-70		1	Шайба 8 пружинная						
28			+	21080-1001076-00		1	Рым задний						
29			+	11180-1001231-00		1	Кронштейн левой опоры						
30			+	11180-1001045-00(-)		1	Опора подвески двигателя левая в сборе						
30			+	11180-1001045-01(-)		1	Опора подвески двигателя левая в сборе						
31			+	11180-1001145-00		1	Ограничитель левой опоры подвески двигателя в сборе						
31				11180-1001145-01(!)		1	Ограничитель левой опоры подвески двигателя в сборе						
32				11180-1001046-00		2	Опора подвески двигателя левая						
32				11180-1001046-01(!)		2	Опора подвески двигателя левая						
33				21100-1001257-00		2	Гайка М10х1,25						
34			+	11180-1001498-00		2	Болт						

Блок цилиндров и головка блока

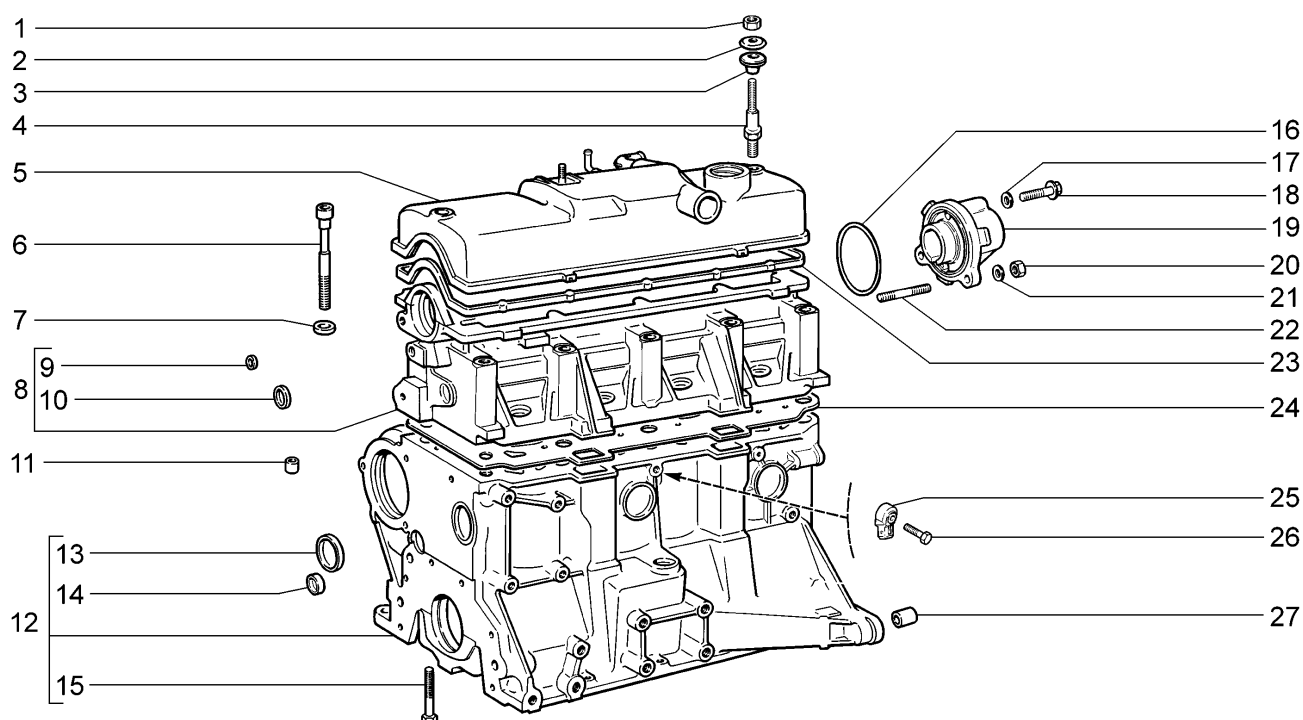
A100



11173-20	11183-20	11183-21	11183-30	11183-40	11193-20	11193-40	
№ поз.	№ извещ. об изменении	Дата выпуска изв.	Вкл. в з/ч	Номер детали	Варианты	Кол.	Наименование
1			+	00001-0058962-11		2	Гайка М6
2			+	21080-1003278-01		2	Шайба
3			+	21080-1003277-01(-)		2	Втулка
3			+	21080-1003277-02(-)		2	Втулка
4			+	21114-1003274-00		2	Шпилька
5			+	21114-1003260-00		2	Крышка головки цилиндров
6			+	21080-1003271-00		10	Болт
7			+	21080-1003265-00		10	Шайба
8			+	11180-1003011-00		1	Головка блока цилиндров
9			+	00001-0043282-01		2	Заглушка 10 чашечная
10			+	00001-0043291-01		1	Заглушка 30 чашечная
11			+	21010-1002042-00		2	Втулка установочная
12			+	11183-1002011-10		1	Блок цилиндров
13			+	00001-0043292-01		6	Заглушка 36 чашечная
14			+	21083-1002046-00		2	Заглушка
15			+	00001-0042343-30		10	Болт М10х1,25х65
16			+	21080-1003284-10		1	Кольцо уплотнительное
17			+	21110-1003284-00		1	Кольцо уплотнительное
18			+	21110-1003286-00		1	Болт М6х40
19			+	21110-1003288-14		1	Заглушка
20			+	00001-0007259-11		2	Гайка М6
21			+	00001-0011977-73		2	Шайба 6 пружинная коническая
22			+	00001-0035412-21		2	Шпилька М6х22
23			+	21080-1003270-10 (-)		1	Прокладка крышки головки цилиндров
23			+	21080-1003270-11 (-)		1	Прокладка крышки головки цилиндров
24			+	21083-1003020-10(-)		1	Прокладка головки
24			+	21083-1003020-11(-)		1	Прокладка головки
24			+	21083-1003020-12(-)		1	Прокладка головки
25			+	21120-3855020-01(-)		1	Датчик детонации

Блок цилиндров и головка блока

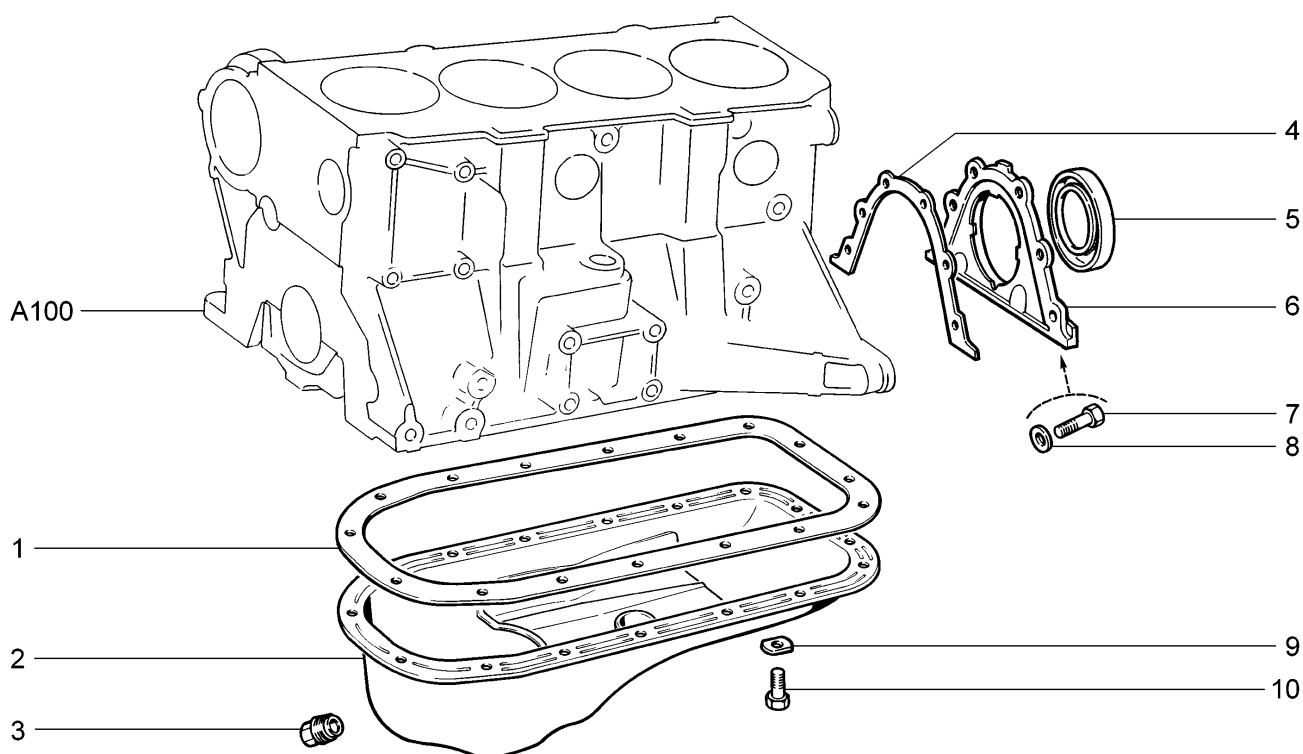
A100



11173-20		11183-20		11183-21		11183-30		11183-40		11193-20		11193-40	
№ поз.	№ извещ. об изменении	Дата выпуска изв.	Вкл. в з/ч	Номер детали	Варианты	Кол.	Наименование						
25			+	21120-3855020-02(-)		1	Датчик детонации						
25			+	21120-3855020-03(-)		1	Датчик детонации						
26			+	00001-0060436-21		1	Болт М8х25						
27			+	21010-1002040-00		2	Втулка установочная						

Картер масляный и крышки блока

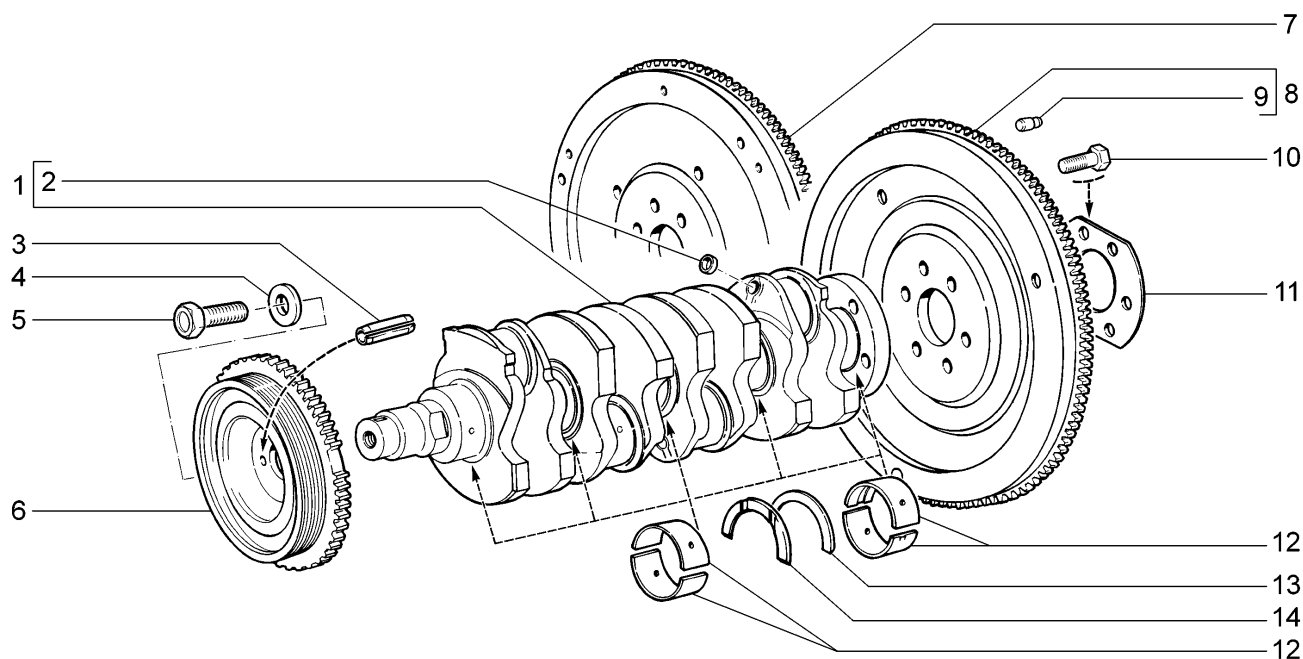
A110



11173-20		11183-20		11183-21		11183-30		11183-40		11193-20		11193-40	
№ поз.	№ извещ. об изменении	Дата выпуска изв.	Вкл. в з/ч	Номер детали	Варианты	Кол.	Наименование						
1			+	21080-1009070-00		1	Прокладка						
2			+	21100-1009010-00		1	Картер масляный						
3			+	21080-1009156-00		1	Пробка 22x1,5 сливная						
4			+	21080-1005155-10(-)		1	Прокладка держателя						
4			+	21080-1005155-12(-)		1	Прокладка держателя						
5			+	21080-1005160-00(-)		1	Сальник коленчатого вала						
5			+	21080-1005160-01(-)		1	Сальник коленчатого вала						
5			+	21080-1005160-03 (-)		1	Сальник коленчатого вала						
6			+	21080-1005153-00		1	Держатель заднего сальника						
7			+	00001-0009024-21		6	Болт М6х20						
8			+	00001-0011977-73		6	Шайба 6 пружинная коническая						
9			+	00001-0011974-73		16	Шайба 6 специальная						
10			+	00001-0009021-21		16	Болт М6х14						

Вал коленчатый и маховик

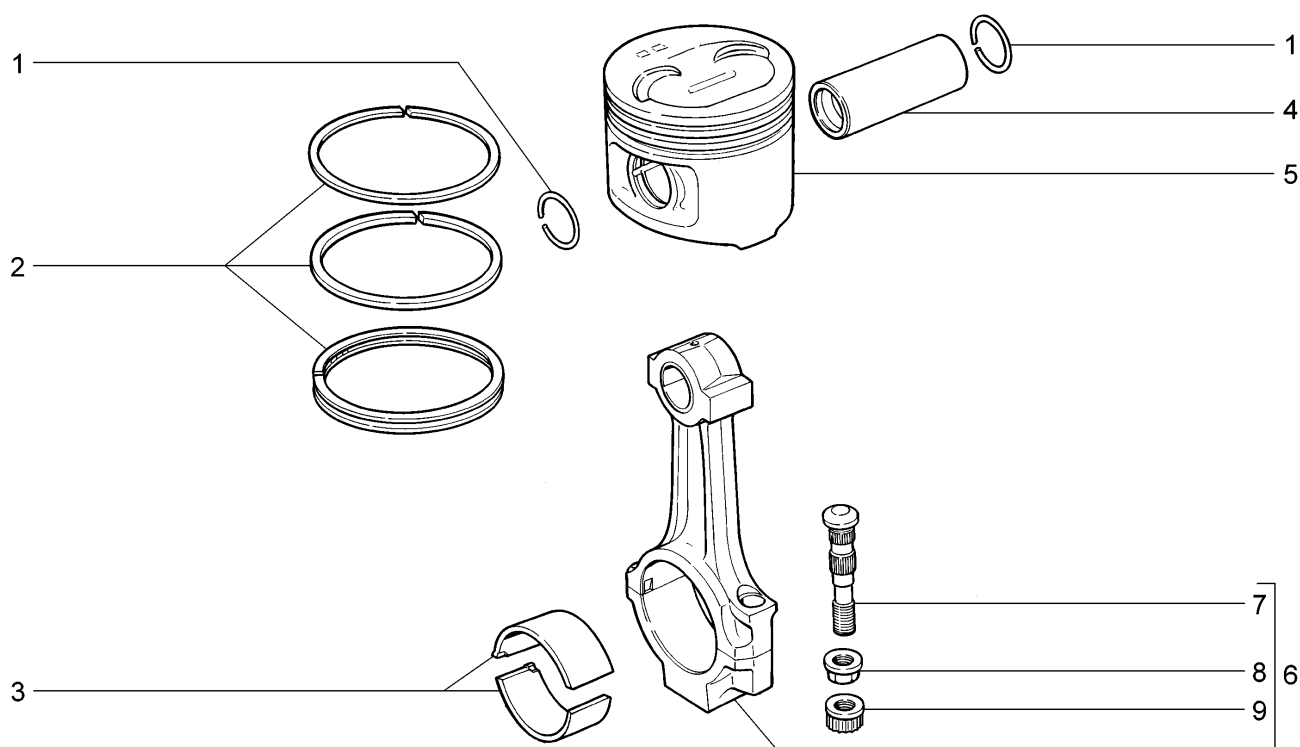
A120



11173-20		11183-20		11183-21		11183-30		11183-40		11193-20		11193-40	
№ поз.	№ извещ. об изменении	Дата выпуска изв.	Вкл. в з/ч	Номер детали	Варианты	Кол.	Наименование						
1			+	11183-1005016-01(-)		1	Вал коленчатый						
1			+	11183-1005016-03(-)		1	Вал коленчатый						
2			+	00001-0043282-01		4	Заглушка 10 чашечная						
3			+	21080-1005031-00		1	Штифт						
4			+	21080-1005065-00(-)		1	Шайба						
4			+	21100-1005065-00(-)		1	Шайба						
5			+	00001-0055404-33(-)		1	Болт М12х1,25х30						
5			+	21100-1005076-00(-)		1	Болт						
6			+	21100-1005058-00(-)		1	Демпфер						
6			+	21100-1005058-03(-)		1	Демпфер						
6			+	21100-1005058-04(-)		1	Демпфер						
7			+	21090-1005115-00(!)	(10)	1	Маховик						
8			+	21100-1005115-00		1	Маховик						
9			+	21010-1005126-00		3	Штифт установочный						
10			+	21080-1005127-00		6	Болт М10х1,25х23,5 самоблокирующий						
11			+	21080-1005128-00		1	Шайба болтов						
12			+	21080-1000102-01		1	Комплект коренных вкладышей						
12			+	21080-1000102-11		1	Комплект коренных вкладышей - 0,25 мм.						
12			+	21080-1000102-12		1	Комплект коренных вкладышей - 0,5 мм.						
12			+	21080-1000102-13		1	Комплект коренных вкладышей - 0,75 мм.						
13			+	21060-1005183-00		1	Полукольцо						
13			+	21060-1005183-20		1	Полукольцо +0,127мм						
14			+	21010-1005183-00(-)		1	Полукольцо						
14			+	21010-1005183-01(-)		1	Полукольцо						
14			+	21010-1005183-20		1	Полукольцо +0,127мм						

Шатуны и поршни

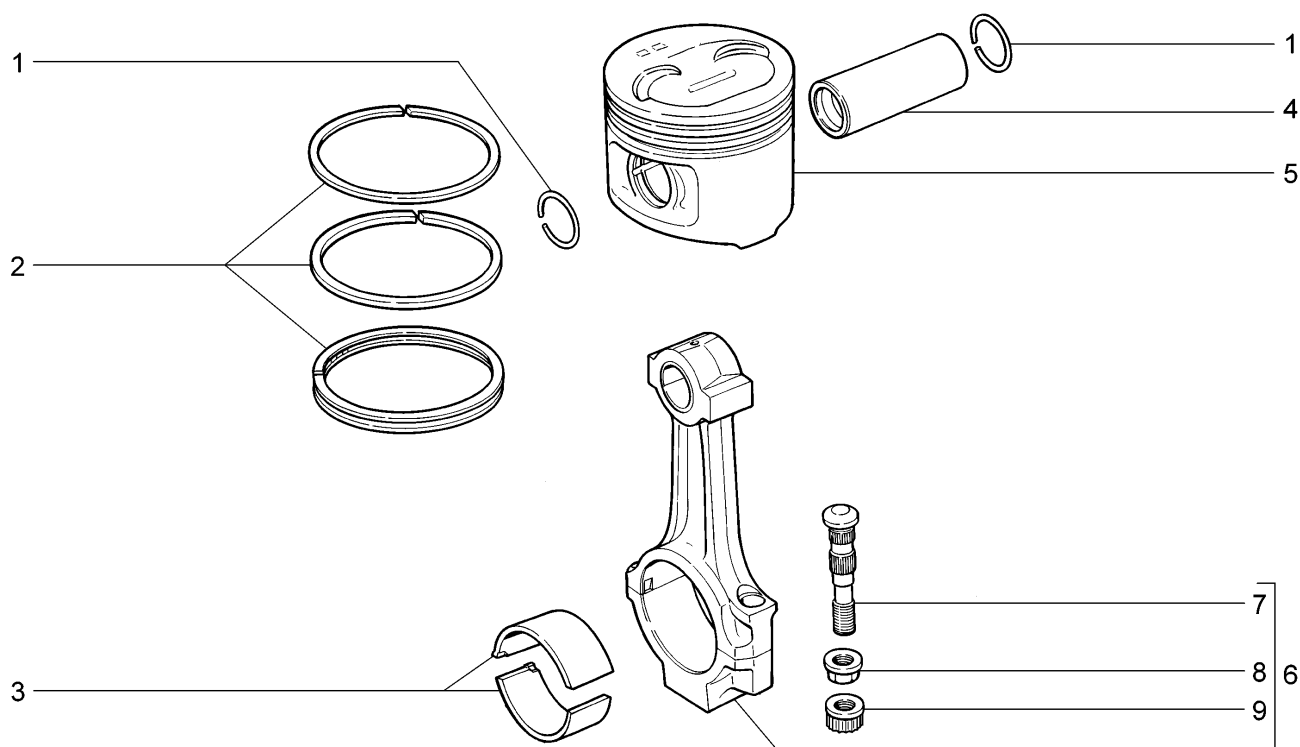
A130



11173-20		11183-20		11183-21		11183-30		11183-40		11193-20		11193-40	
№ поз.	№ извещ. об изменении	Дата выпуска изв.	Вкл. в з/ч	Номер детали	Варианты	Кол.	Наименование						
1			+	21213-1004022-00		8	Кольцо стопорное						
2			+	21083-1000100-00		1	Комплект колец						
2			+	21083-1000100-31		1	Комплект колец +0,4 мм.						
2			+	21083-1000100-32		1	Комплект колец +0,8 мм.						
2			+	21083-1004029-00		1	Комплект колец						
3			+	21010-1000104-10		1	Комплект шатунных вкладышей						
3			+	21010-1000104-11		1	Комплект шатунных вкладышей - 0,25 мм.						
3			+	21010-1000104-12		1	Комплект шатунных вкладышей - 0,5 мм.						
3			+	21010-1000104-13		1	Комплект шатунных вкладышей - 0,75 мм.						
3			+	21010-1000104-14		1	Комплект шатунных вкладышей - 1,00 мм.						
3			+	21010-1000104-40		1	Комплект шатунных вкладышей						
3			+	21010-1000104-41		1	Комплект шатунных вкладышей - 0,125 мм.						
3			+	21010-1000104-42		1	Комплект шатунных вкладышей - 0,25 мм.						
3			+	21010-1000104-43		1	Комплект шатунных вкладышей - 0,50 мм.						
3			+	21010-1000104-44		1	Комплект шатунных вкладышей - 0,75 мм.						
3			+	21010-1000104-45		1	Комплект шатунных вкладышей - 1,00 мм.						
4			+	21100-1004020-00*)		4	Палец поршневой, класс 1						
4			+	21100-1004020-01*)		4	Палец поршневой, класс 2						
4			+	21100-1004020-02 *)		4	Палец поршневой, класс 3						
5			+	21100-1004015-00 *)		4	Поршень, класс А						

Шатуны и поршни

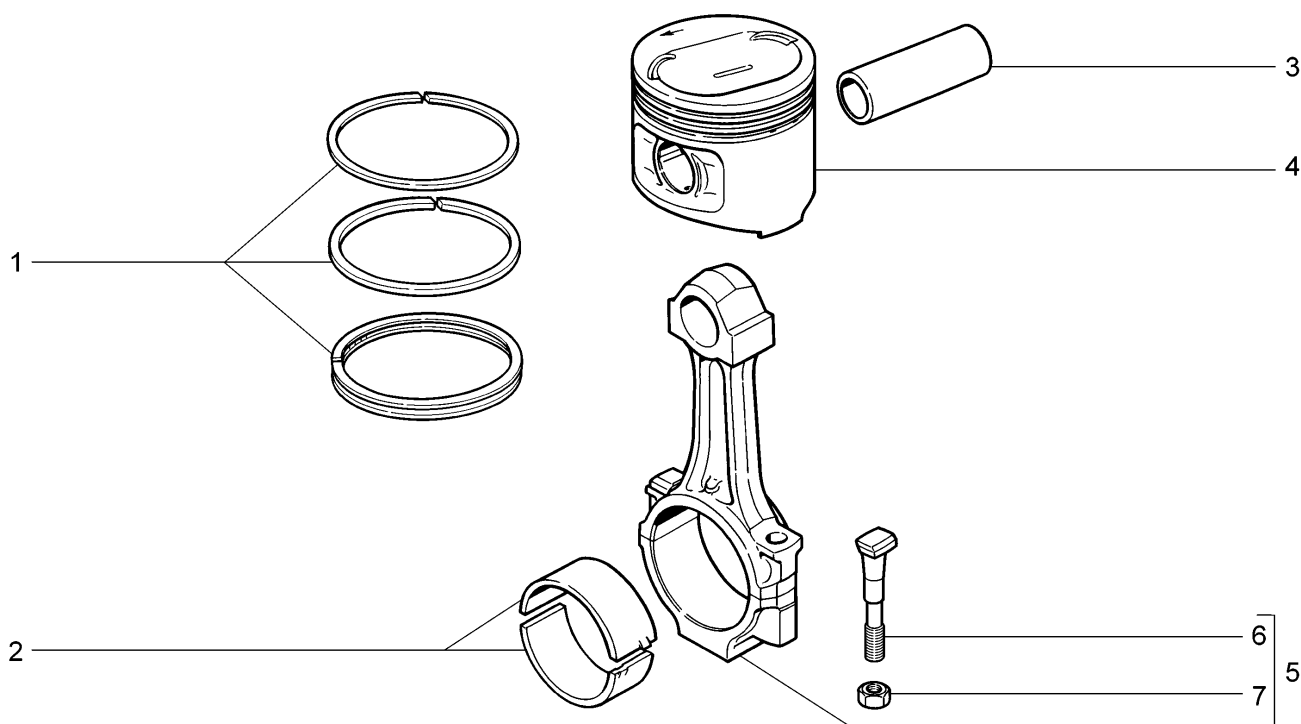
A130



11173-20		11183-20		11183-21		11183-30		11183-40		11193-20		11193-40	
№ поз.	№ извещ. об изменении	Дата выпуска изв.	Вкл. в з/ч	Номер детали	Варианты	Кол.	Наименование						
5			+	21100-1004015-02*)		4	Поршень, класс С						
5			+	21100-1004015-04 *)		4	Поршень, класс Е						
5			+	21100-1004015-31 *)		4	Поршень ремонтный №1						
5			+	21100-1004015-32 *)		4	Поршень ремонтный №2						
6			+	21100-1004045-00 *)		4	Шатун, класс 1						
6			+	21100-1004045-01 *)		4	Шатун, класс 2						
6			+	21100-1004045-02 *)		4	Шатун, класс 3						
7			+	21100-1004062-00(-)		8	Болт						
7			+	21213-1004062-00(-)		8	Болт						
8			+	21213-1004067-00(-)		8	Гайка						
9			+	21100-1004067-00(-)		8	Гайка						

Шатуны и поршни

A131

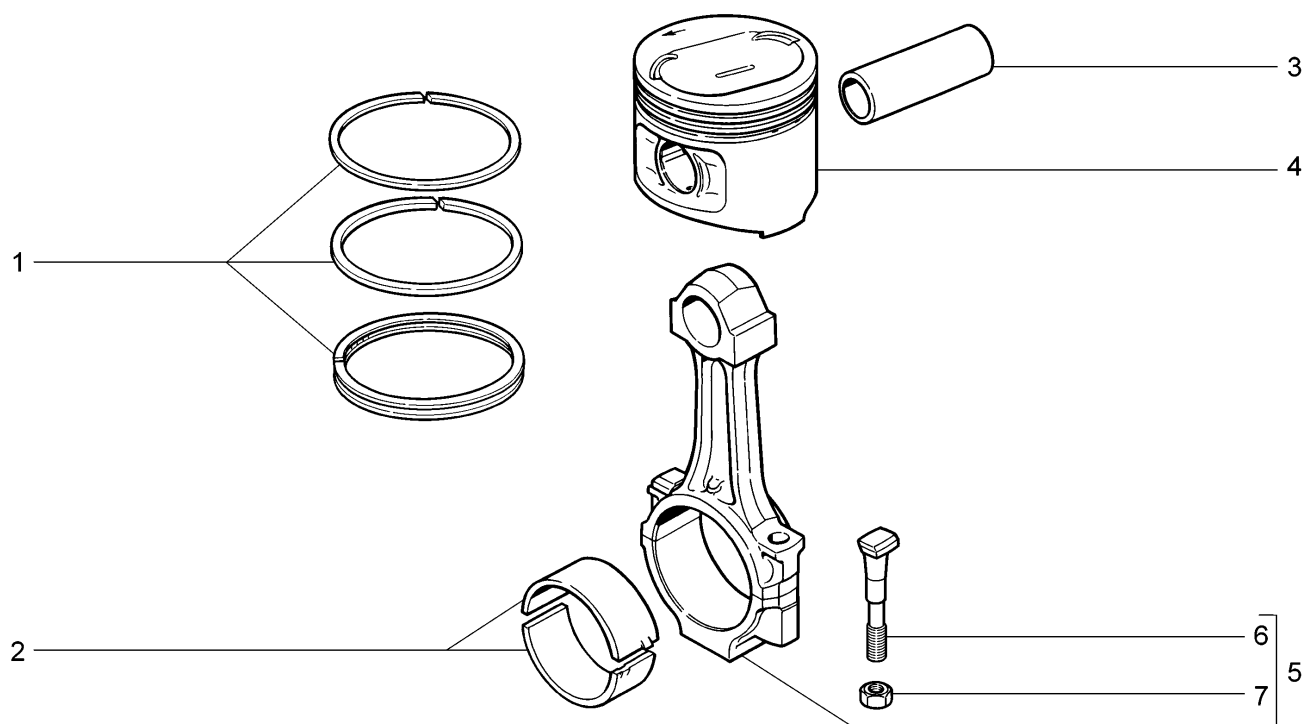


11183-20

№ поз.	№ извещ. об изменении	Дата выпуска изв.	Вкл. в з/ч	Номер детали	Варианты	Кол.	Наименование
1			+	21083-1000100-00		1	Комплект колец
1			+	21083-1000100-31		1	Комплект колец +0,4 мм.
1			+	21083-1000100-32		1	Комплект колец +0,8 мм.
1			+	21083-1004029-00		1	Комплект колец
2			+	21010-1000104-10		1	Комплект шатунных вкладышей
2			+	21010-1000104-11		1	Комплект шатунных вкладышей - 0,25 мм.
2			+	21010-1000104-12		1	Комплект шатунных вкладышей - 0,5 мм.
2			+	21010-1000104-13		1	Комплект шатунных вкладышей - 0,75 мм.
2			+	21010-1000104-14		1	Комплект шатунных вкладышей - 1,00 мм.
2			+	21010-1000104-40		1	Комплект шатунных вкладышей
2			+	21010-1000104-41		1	Комплект шатунных вкладышей - 0,125 мм.
2			+	21010-1000104-42		1	Комплект шатунных вкладышей - 0,25 мм.
2			+	21010-1000104-43		1	Комплект шатунных вкладышей - 0,50 мм.
2			+	21010-1000104-44		1	Комплект шатунных вкладышей - 0,75 мм.
2			+	21010-1000104-45		1	Комплект шатунных вкладышей - 1,00 мм.
3			+	21213-1004020-00*)		4	Палец поршневой, класс 1
3			+	21213-1004020-01*)		4	Палец поршневой, класс 2
3			+	21213-1004020-02*)		4	Палец поршневой, класс 3
4			+	21083-1004015-00*)		4	Поршень, класс А
4			+	21083-1004015-02*)		4	Поршень, класс С
4			+	21083-1004015-03*)		4	Поршень, класс Д
4			+	21083-1004015-04*)		4	Поршень, класс Е

Шатуны и поршни

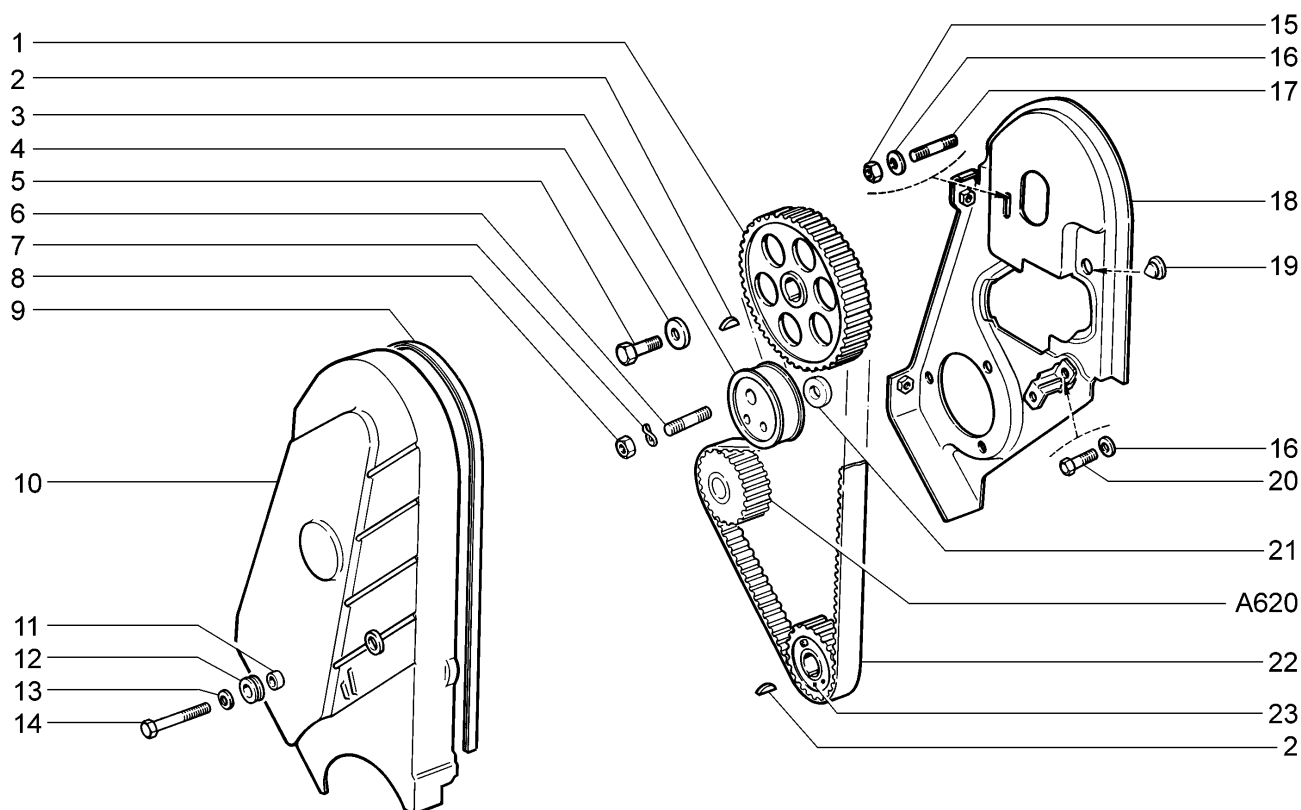
A131



11183-20							
№ поз.	№ извещ. об изменении	Дата выпуска изв.	Вкл. в з/ч	Номер детали	Варианты	Кол.	Наименование
4			+	21083-1004015-31*)		4	Поршень ремонтный №1
4			+	21083-1004015-32*)		4	Поршень ремонтный №2
5			+	21080-1004045-00*)		4	Шатун
6			+	21010-1004062-00		8	Болт
7			+	00001-0025550-20		8	Гайка М9х1

Привод распределительного вала

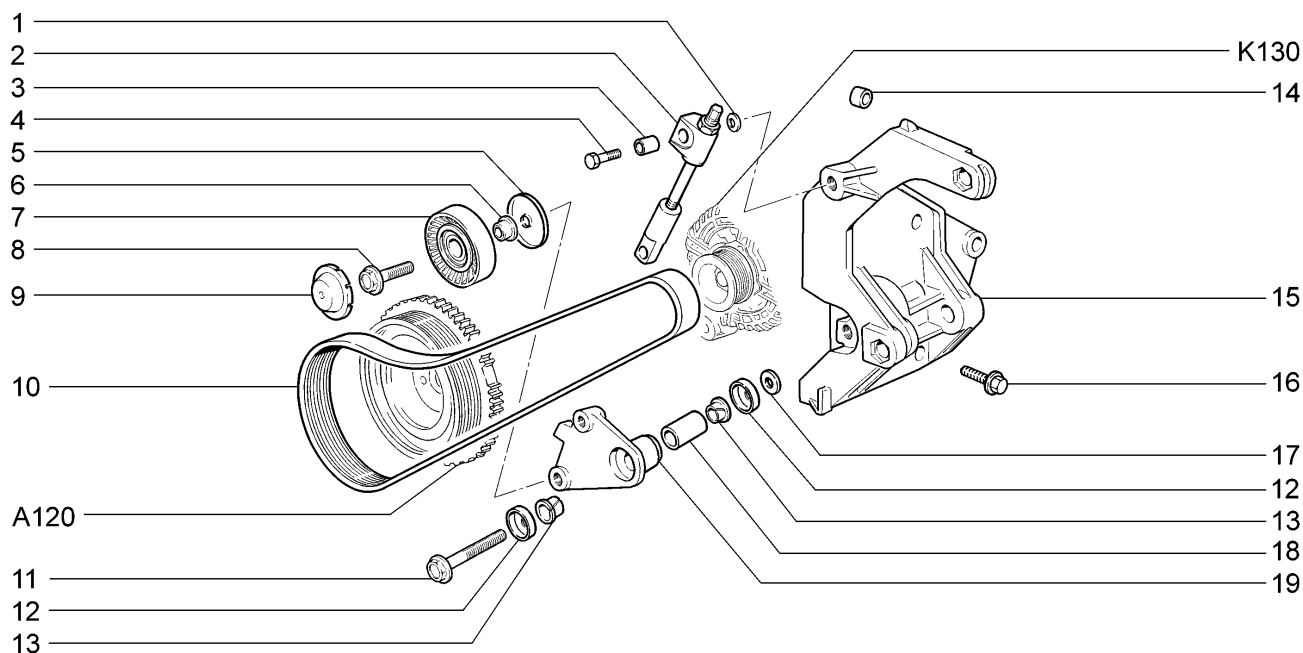
A140



11173-20		11183-20		11183-21		11183-30		11183-40		11193-20		11193-40	
№ поз.	№ извещ. об изменении	Дата выпуска изв.	Вкл. в з/ч	Номер детали	Варианты	Кол.	Наименование						
1			+	11183-1006020-00		1	Шкив распределительного вала						
2			+	21080-1005017-00		2	Шпонка 4x5						
3			+	21080-1006120-00(~)		1	Ролик натяжной						
3			+	21080-1006120-01(~)		1	Ролик натяжной						
4			+	21080-1006021-00		1	Шайба						
5			+	21010-1005127-00		1	Болт самоконтрающийся						
6			+	21080-1006129-10		1	Шпилька крепления механизма натяжения						
7			+	00001-0026014-73		1	Шайба 10 волнистая						
8			+	00001-0021647-21		1	Гайка М10х1,25						
9			+	21080-1006149-00		1	Уплотнитель						
10			+	21080-1006146-10		1	Крышка защитная передняя						
11			+	21080-1006162-00		3	Втулка						
12			+	21080-1006148-00		3	Втулка						
13			+	00001-0026406-01		3	Шайба 6						
14			+	00001-0009024-21		3	Болт М6х20						
15			+	00001-0058962-11		1	Гайка М6						
16			+	00001-0011977-73		2	Шайба 6 пружинная коническая						
17			+	00001-0015003-21		1	Шпилька М6х18						
18			+	21080-1006151-10		1	Крышка защитная задняя						
19			+	21080-1006154-00		1	Упор						
20			+	00001-0009020-21		1	Болт М6х12						
21			+	21080-1006130-10		1	Кольцо дистанционное						
22			+	21080-1006040-10(~)		1	Ремень						
22			+	21080-1006040-11(~)		1	Ремень						
23			+	21080-1005030-20		1	Шкив зубчатый коленчатого вала						

Привод вспомогательных агрегатов

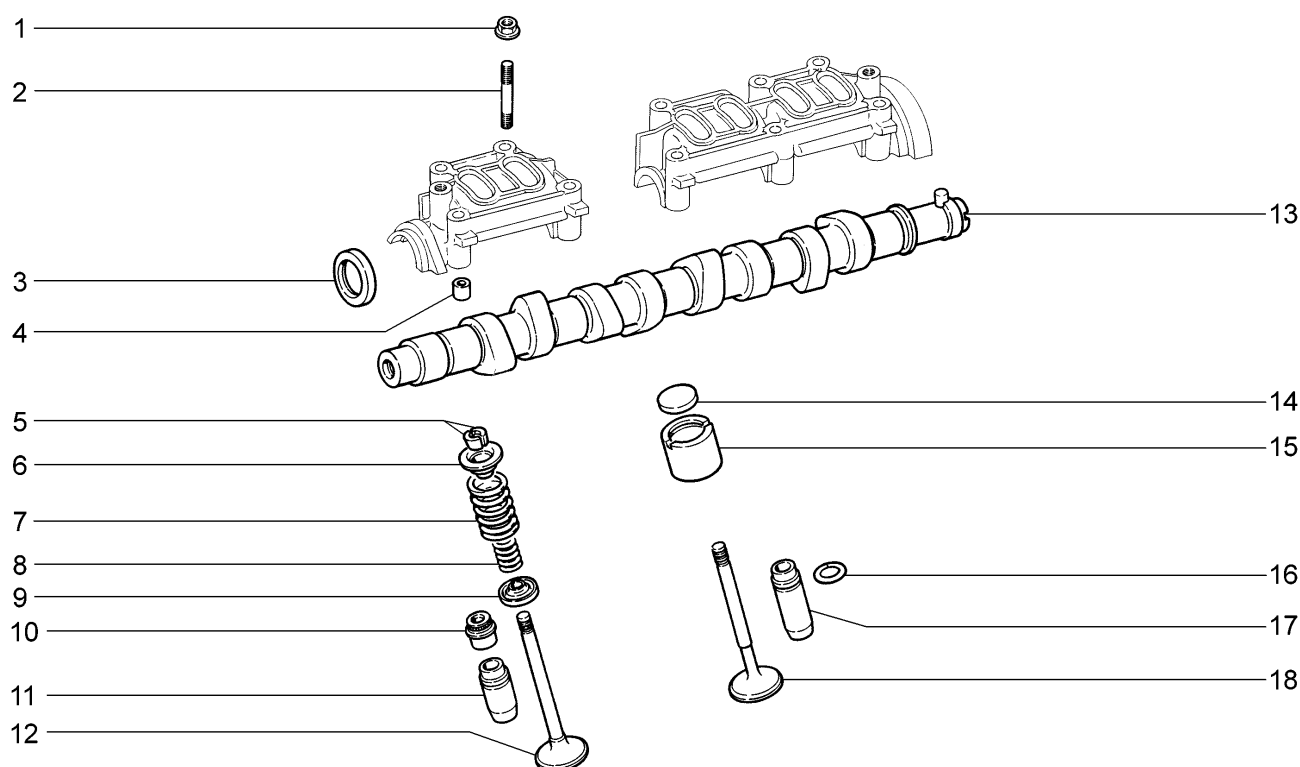
A145



11173-20		11183-20		11183-21		11183-30		11183-40		11193-20		11193-40	
№ поз.	№ извещ. об изменении	Дата выпуска изв.	Вкл. в з/ч	Номер детали	Варианты	Кол.	Наименование						
1			+	00001-0011980-73		2	Шайба 8 пружинная коническая						
2			+	11180-1041280-01(-)		1	Натяжитель винтовой						
2			+	11180-1041280-02(-)		1	Натяжитель винтовой						
3				11180-1041289-00		2	Втулка дистанционная						
4			+	21210-2904194-00		2	Болт						
5			+	21230-1041067-00		2	Экран защитный						
6			+	21230-1041208-00		2	Втулка дистанционная						
7			+	21230-1041056-10		2	Ролик натяжной						
8			+	11180-1041122-00		1	Болт М10х1,25х35						
9			+	21230-1041065-10		2	Крышка защитная						
10			+	11180-1041020-00		1	Ремень						
11			+	11180-1041082-00		1	Болт М10х1,25х58						
12			+	11180-1041086-00		2	Кольцо защитное						
13				11180-1041089-00		2	Втулка						
14			+	21010-1003017-00		2	Втулка установочная						
15			+	11180-1041034-00		1	Кронштейн генератора						
16			+	21100-1001161-00		3	Болт М8х66						
17			+	00001-0026468-01		1	Шайба 10 х25						
18			+	11180-1041087-00		1	Втулка распорная						
19			+	11180-1041084-00		1	Кронштейн ролика натяжителя						

Механизм газораспределительный

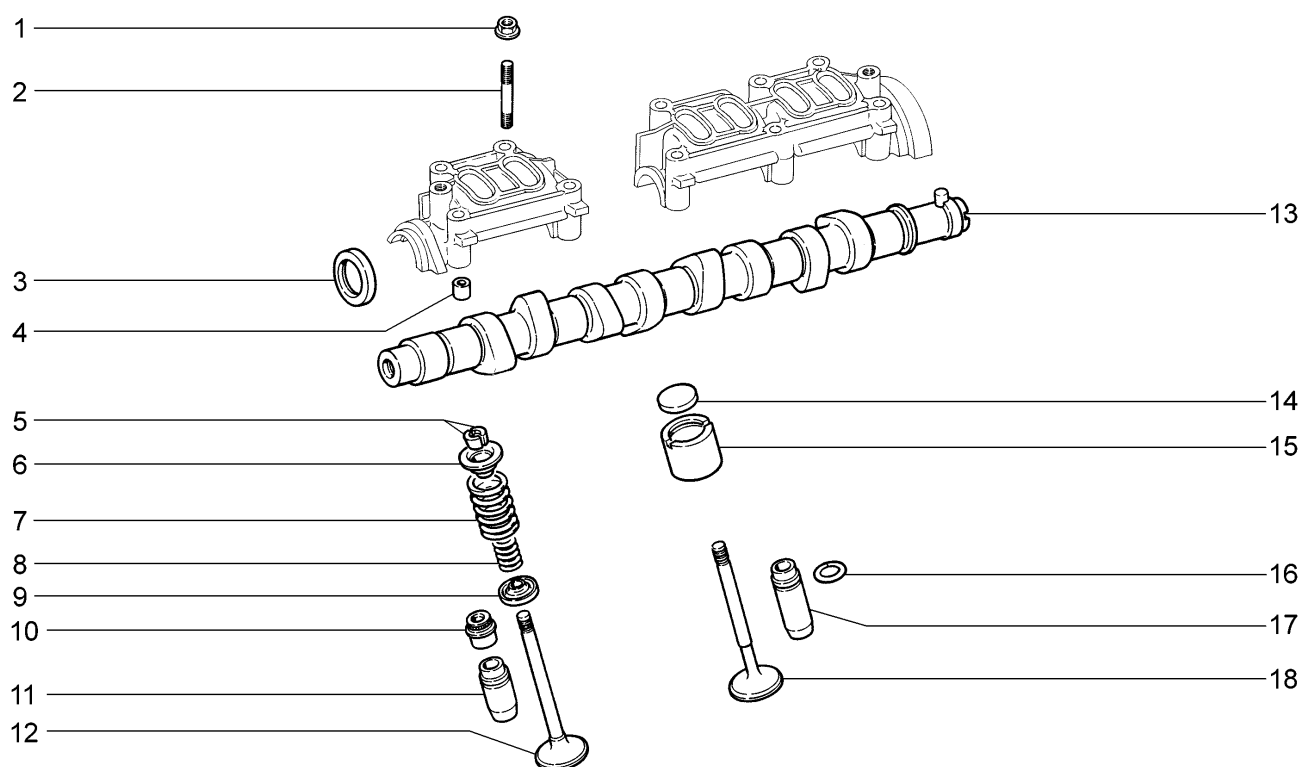
A150



11173-20		11183-20		11183-21		11183-30		11183-40		11193-20		11193-40	
№ поз.	№ извещ. об изменении	Дата выпуска изв.	Вкл. в з/ч	Номер детали	Варианты	Кол.	Наименование						
1			+	21100-3701686-00		10	Гайка М8						
2			+	00001-0035441-21		4	Шпилька М8х55						
2			+	21080-1006038-00		6	Шпилька						
3			+	21080-1005034-00(-)		1	Сальник						
3			+	21080-1005034-01(-)		1	Сальник						
3			+	21080-1005034-03(-)		1	Сальник						
4			+	21010-1003017-00		4	Втулка установочная						
5			+	21080-1007028-00		16	Сухарь клапана						
6			+	21080-1007025-00		8	Тарелка пружины						
7			+	21080-1007020-00		8	Пружина наружная						
8			+	21080-1007021-00		8	Пружина внутренняя						
9			+	21080-1007022-00		8	Шайба опорная						
10			+	21080-1007026-02(-)		8	Колпачок маслоотражательный						
10			+	21080-1007026-03(-)		8	Колпачок маслоотражательный						
11			+	21080-1007032-20		4	Втулка направляющая +0,02 мм.						
11			+	21080-1007032-22		4	Втулка направляющая +0,22 мм.						
12			+	21080-1007010-00		4	Клапан впускной						
13			+	21110-1006010-00		1	Вал распределительный						
14			+	21080-1007056-00 *		-	Шайба регулировочная 3,00 мм.						
14			+	21080-1007056-10 *		-	Шайба регулировочная 3,05 мм.						
14			+	21080-1007056-11 *		-	Шайба регулировочная 3,10 мм.						
14			+	21080-1007056-12 *		-	Шайба регулировочная 3,15 мм.						
14			+	21080-1007056-13 *		-	Шайба регулировочная 3,20 мм.						
14			+	21080-1007056-14 *		-	Шайба регулировочная 3,25 мм.						
14			+	21080-1007056-15 *		-	Шайба регулировочная 3,30 мм.						
14			+	21080-1007056-16 *		-	Шайба регулировочная 3,35 мм.						
14			+	21080-1007056-18 *		-	Шайба регулировочная 3,40 мм.						
14			+	21080-1007056-20 *		-	Шайба регулировочная 3,45 мм.						
14			+	21080-1007056-22 *		-	Шайба регулировочная 3,50 мм.						
14			+	21080-1007056-24 *		-	Шайба регулировочная 3,55 мм.						
14			+	21080-1007056-26 *		-	Шайба регулировочная 3,60 мм.						

Механизм газораспределительный

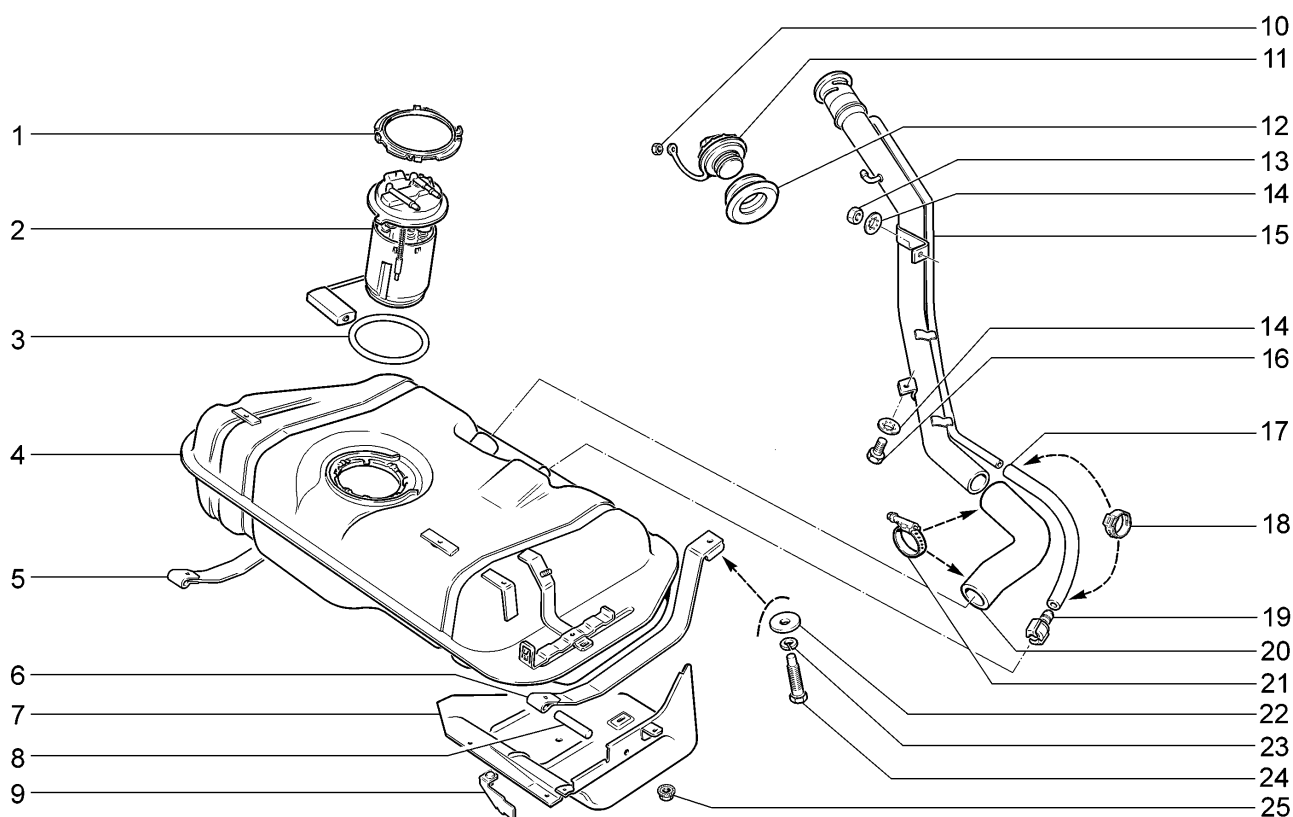
A150



11173-20	11183-20	11183-21	11183-30	11183-40	11193-20	11193-40	
№ поз.	№ извещ. об изменении	Дата выпуска изв.	Вкл. в з/ч	Номер детали	Варианты	Кол.	Наименование
14			+	21080-1007056-28*		-	Шайба регулировочная 3,65 мм.
14			+	21080-1007056-30*		-	Шайба регулировочная 3,70 мм.
14			+	21080-1007056-32*		-	Шайба регулировочная 3,75 мм.
14			+	21080-1007056-34*		-	Шайба регулировочная 3,80 мм.
14			+	21080-1007056-36*		-	Шайба регулировочная 3,85 мм.
14			+	21080-1007056-38*		-	Шайба регулировочная 3,90 мм.
14			+	21080-1007056-40*		-	Шайба регулировочная 3,95 мм.
14			+	21080-1007056-42*		-	Шайба регулировочная 4,00 мм.
14			+	21080-1007056-44*		-	Шайба регулировочная 4,05 мм.
14			+	21080-1007056-46*		-	Шайба регулировочная 4,10 мм.
14			+	21080-1007056-48*		-	Шайба регулировочная 4,15 мм.
14			+	21080-1007056-50*		-	Шайба регулировочная 4,20 мм.
14			+	21080-1007056-52*		-	Шайба регулировочная 4,25 мм.
14			+	21080-1007056-54*		-	Шайба регулировочная 4,30 мм.
14			+	21080-1007056-56*		-	Шайба регулировочная 4,35 мм.
14			+	21080-1007056-58*		-	Шайба регулировочная 4,40 мм.
14			+	21080-1007056-60*		-	Шайба регулировочная 4,45 мм.
14			+	21080-1007056-62*		-	Шайба регулировочная 4,50 мм.
15			+	21080-1007055-00		8	Толкатель
16			+	21010-1007035-00		8	Кольцо стопорное
17			+	21080-1007033-20		4	Втулка направляющая +0,02 мм.
17			+	21080-1007033-22		4	Втулка направляющая +0,22 мм.
18			+	21080-1007012-00		4	Клапан выпускной

Бак топливный

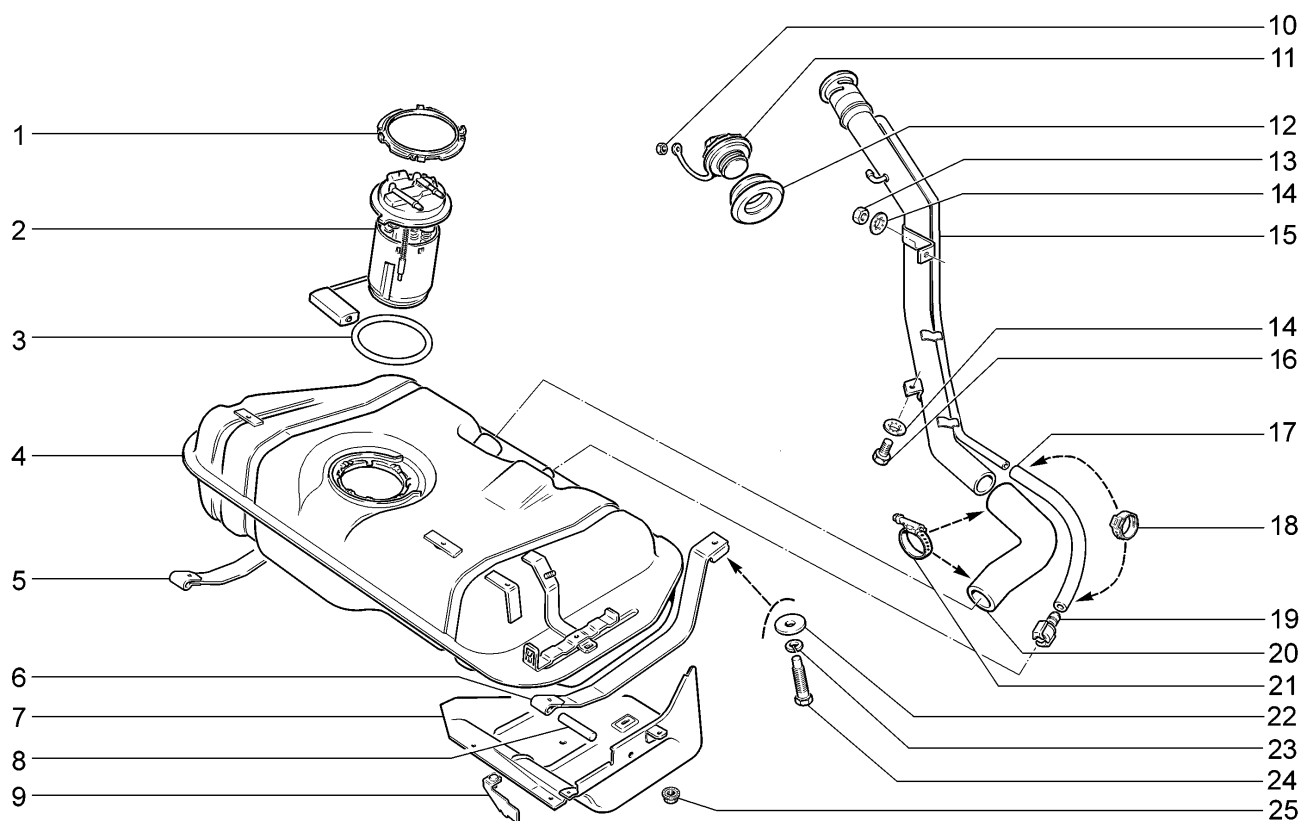
A200



11173-20		11183-20		11183-21		11183-30		11183-40		11193-20		11193-40	
№ поз.	№ извещ. об изменении	Дата выпуска изв.	Вкл. в з/ч	Номер детали	Варианты	Кол.	Наименование						
1				11180-1101178-10		1	Кольцо прижимное						
2			+	11180-1139009-10(~)		1	Электробензонасос в сборе						
2			+	11180-1139009-11(~)		1	Электробензонасос в сборе						
3			+	11180-1101138-10		1	Прокладка датчика модуля электробензонасоса						
4			+	11180-1101011-10		1	Бак топливный в сборе						
4			+	11180-1101011-20	(E-4)	1	Бак топливный в сборе						
5				11180-1101126-00		1	Хомут крепления топливного бака правый в сборе						
6			+	11180-1101114-00		1	Хомут крепления топливного бака левый в сборе						
7			+	11180-1101092-00		1	Экран топливного бака в сборе						
8			+	00001-0003260-10		2	Штифт цилиндрический 8x70						
9				11180-1101232-00		1	Кронштейн крепления экрана передний в сборе						
10			+	00001-0007940-11		1	Гайка М4						
11			+	21103-1103010-01(~)		1	Пробка топливного бака						
11			+	21103-1103010-02(~)		1	Пробка топливного бака						
12				11180-1101085-00		1	Уплотнитель наливной трубы						
13			+	00001-0058962-21		1	Гайка М6						
14			+	00001-0025990-71		2	Шайба 6 стопорная						
15				11180-1101060-10		1	Труба наливная топливного бака в сборе						
16			+	00001-0009021-21		1	Болт М6x14						
17			+	11180-1101070-00	(E-2)	1	Шланг 355 мм.						
17			+	11180-1101070-10	(E-3)(E-4)	1	Шланг 355 мм.						
18			+	21080-1101316-00(~)		2	Хомут						
18			+	21080-1300080-60(~)		2	Хомут винтовой в сборе						
18			+	21080-1300080-61(~)		2	Хомут винтовой в сборе						
19			+	11180-1101410-00		1	Соединитель в сборе						
20			+	11180-1101080-00	(E-2)	1	Шланг						

Бак топливный

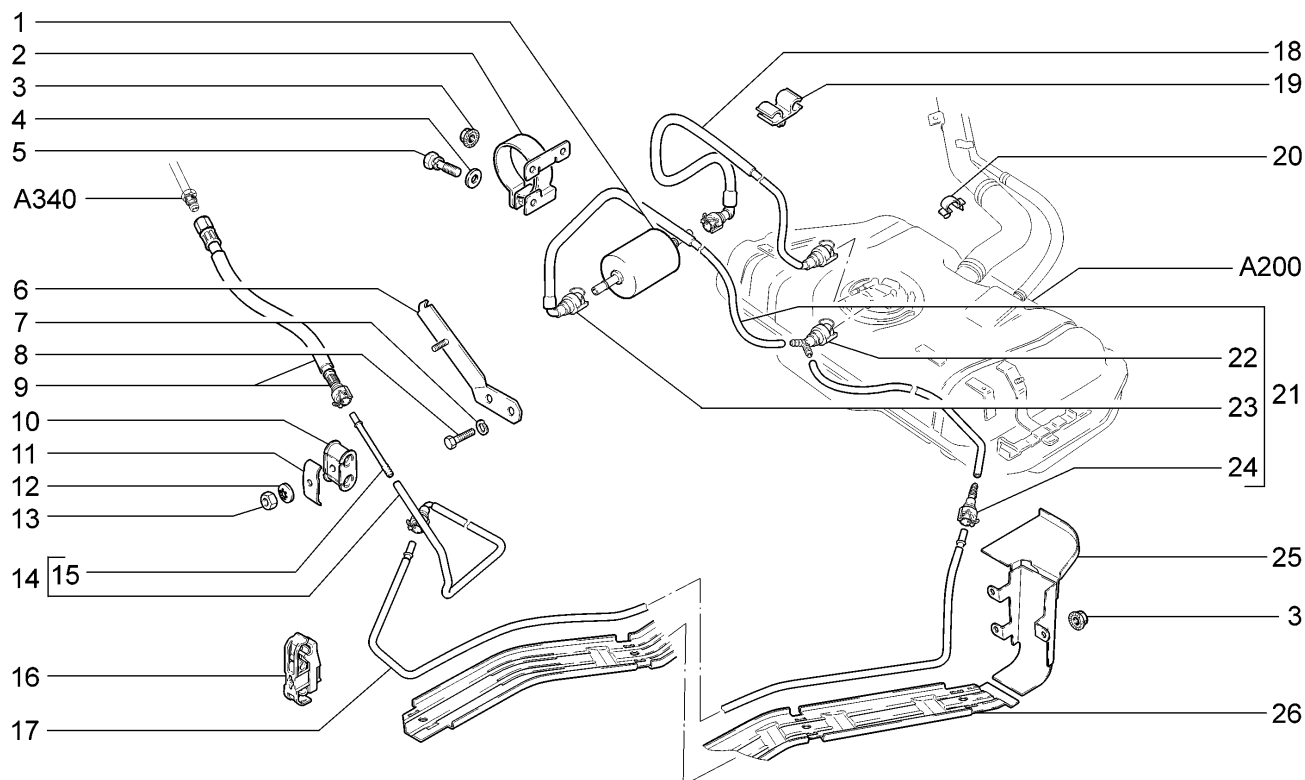
A200



		11173-20	11183-20	11183-21	11183-30	11183-40	11193-20	11193-40
№ поз.	№ извещ. об изменении	Дата выпуска изв.	Вкл. в з/ч	Номер детали	Варианты	Кол.	Наименование	
20			+	11180-1101080-10	(E-3)(E-4)	1	Шланг	
21			+	21080-1101400-00(~)		2	Хомут винтовой в сборе	
21			+	21080-1101400-01(~)		2	Хомут винтовой в сборе	
22			+	00001-0026470-01		2	Шайба 8	
23			+	00001-0005166-70		2	Шайба 8 пружинная	
24			+	21100-1101176-00		2	Болт крепления хомута топливного бака	
25			+	00001-0038321-01		5	Гайка М6 с зубчатым буртиком	

Трубопроводы топливные

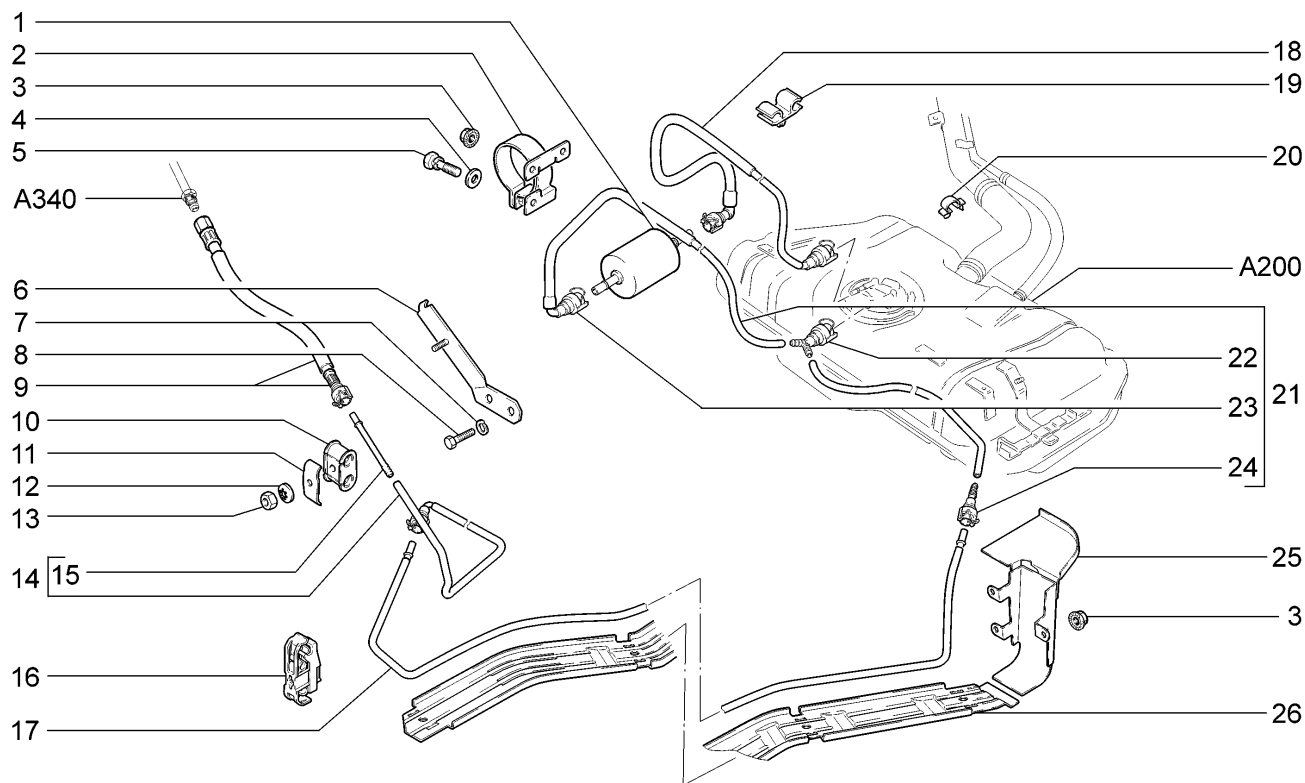
A210



11173-20		11183-20		11183-21		11183-30		11183-40		11193-20		11193-40	
№ поз.	№ извещ. об изменении	Дата выпуска изв.	Вкл. в з/ч	Номер детали	Варианты	Кол.	Наименование						
1			+	21230-1117010-00(-)		1	Фильтр топливный в сборе						
1			+	21230-1117010-01(-)		1	Фильтр топливный в сборе						
1			+	21230-1117010-02(-)		1	Фильтр топливный в сборе						
2			+	11180-1117020-10		1	Кронштейн с хомутом						
3			+	00001-0038321-01		5	Гайка М6 с зубчатым буртиком						
4			+	00001-0026444-01		1	Шайба 6						
5			+	00001-0038246-21		1	Болт М6х25 с пружинной шайбой						
6			+	11180-1104140-00		1	Кронштейн в сборе						
7			+	00001-0005164-70		2	Шайба 6 пружинная						
8			+	00001-0009021-21		2	Болт М6х14						
9			+	11180-1104240-00		1	Шланг топливный в сборе						
10			+	11180-1104089-00(-)		1	Уплотнитель разрезной						
10			+	11180-1104089-01 (-)		1	Уплотнитель разрезной						
11			+	11180-1104116-00		1	Зажим						
12			+	00001-0026053-70		1	Шайба 6 стопорная						
13			+	00001-0058962-11		1	Гайка М6						
14			+	11180-1104220-00		1	Трубка переднего топливного трубопровода в сборе						
15				11180-1104248-00		1	Трубка переходная						
16			+	11180-1104048-10		1	Скоба крепления трубопроводов						
17				11180-1104034-00		1	Трубка топливопровода в сборе						
18			+	11180-1104243-20 (-)		1	Трубка от электробензонасоса к т/фильтру в сборе						
18			+	11180-1104243-21 (-)		1	Трубка от электробензонасоса к т/фильтру в сборе						
19			+	21214-1104142-00		2	Скоба						
20			+	00001-0045696-80		2	Скоба 12х3						
21			+	11180-1104222-20 (-)		1	Трубка т/фильтра и топливного трубопровода в сборе						
21			+	11180-1104222-21 (-)		1	Трубка т/фильтра и топливного трубопровода в сборе						

Трубопроводы топливные

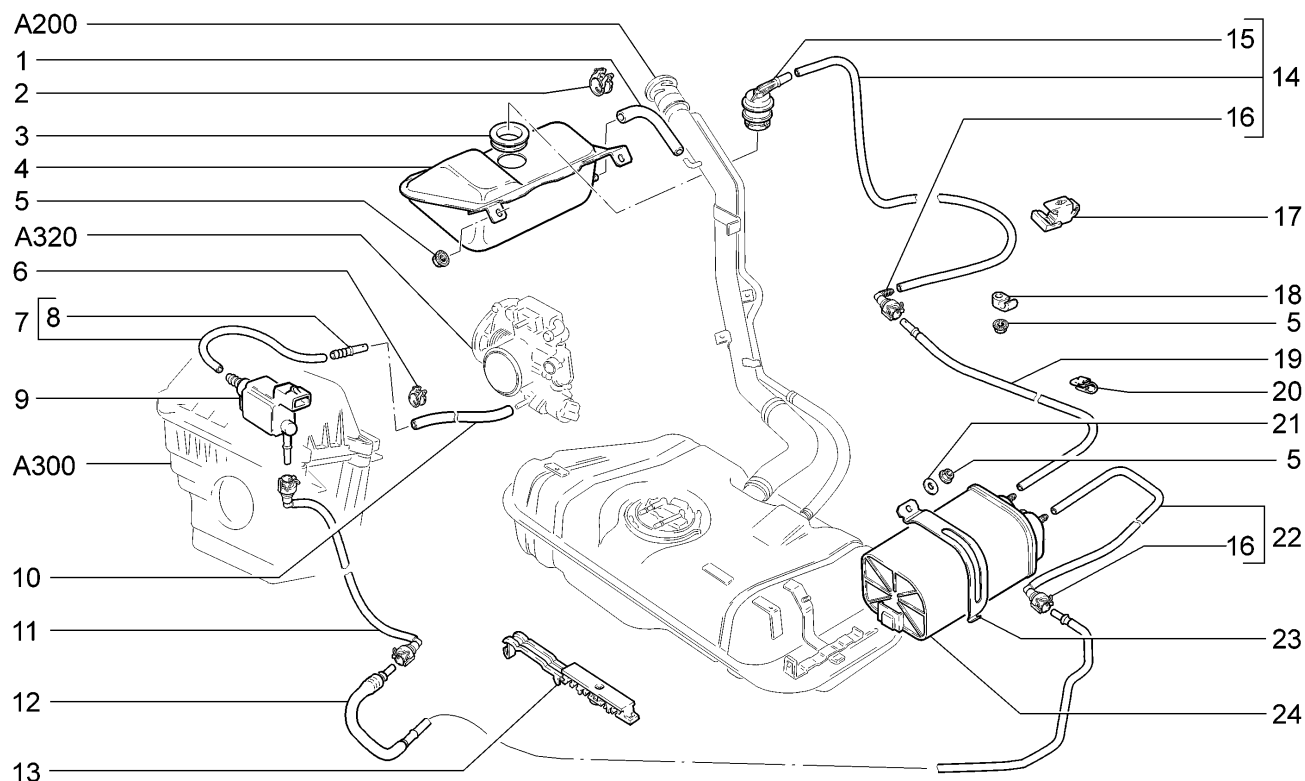
A210



11173-20		11183-20		11183-21		11183-30		11183-40		11193-20		11193-40	
№ поз.	№ извещ. об изменении	Дата выпуска изв.	Вкл. в з/ч	Номер детали	Варианты	Кол.	Наименование						
22				11180-1104410-30(-)		1	Соединитель в сборе						
22				11180-1104410-41(-)		1	Соединитель в сборе						
23			+	11180-1104410-10(-)		1	Соединитель в сборе						
23				11180-1104410-11 (-)		1	Соединитель в сборе						
24			+	11180-1104410-00(-)		1	Соединитель в сборе						
24				11180-1104410-01 (-)		1	Соединитель в сборе						
25			+	11180-1104195-00		1	Экран в сборе						
26			+	11180-1104058-00		1	Экран трубопроводов						

Система улавливания паров бензина

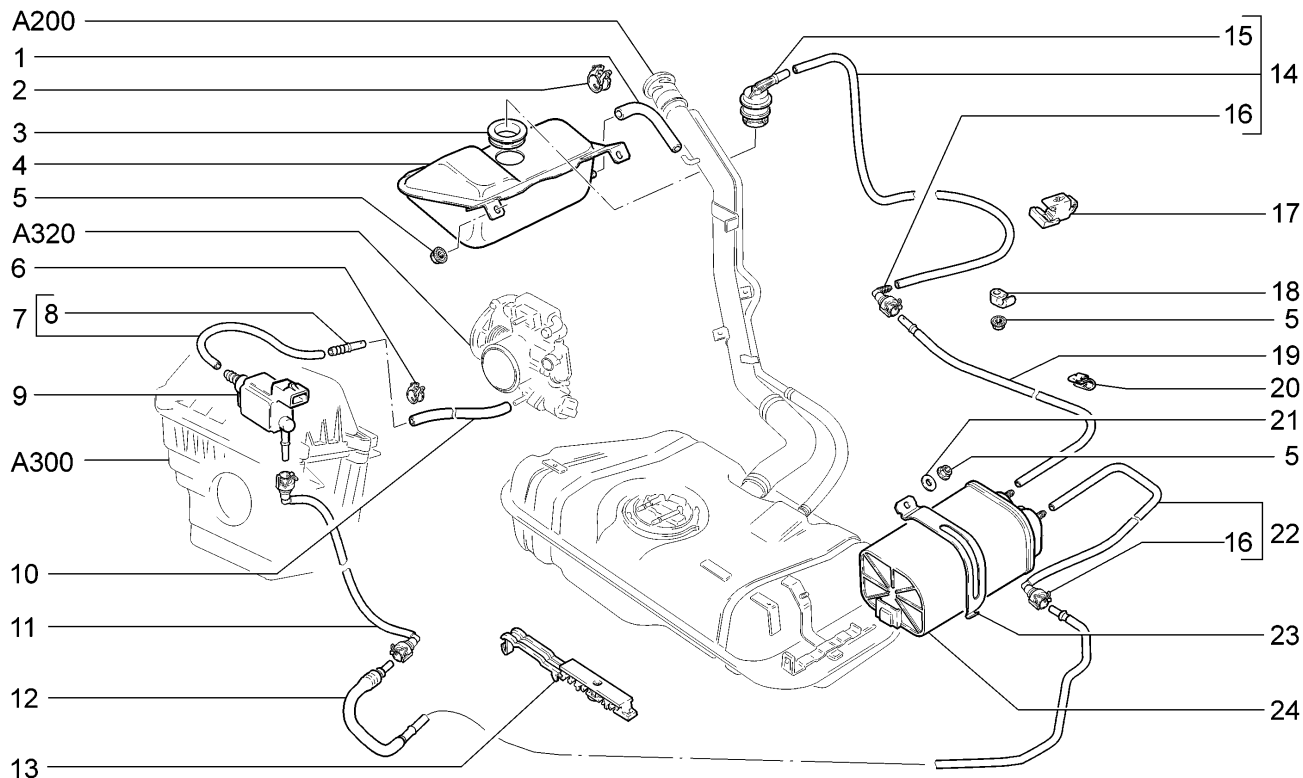
A240



11173-20		11183-20		11183-21		11183-30		11183-40		11193-20		11193-40	
№ поз.	№ извещ. об изменении	Дата выпуска изв.	Вкл. в з/ч	Номер детали	Варианты	Кол.	Наименование						
1			+	11180-1164234-00		1	Шланг сепаратора и наливной трубы						
2			+	00001-0001687-90		2	Хомут 15,5						
3				21230-1164185-10		1	Прокладка гравитационного клапана						
4			+	11180-1164050-00(-)		1	Сепаратор						
4				11180-1164050-10(-)		1	Сепаратор						
5			+	00001-0038321-01		7	Гайка М6 с зубчатым буртиком						
6			+	00001-0001685-90		2	Хомут 12						
7			+	11180-1164284-00		1	Трубка клапана и дроссельного патрубка в сборе						
8			+	11180-1104244-00 (-)		4	Штуцер						
8			+	11180-1104232-00 (-)		4	Наконечник						
9			+	11180-1164200-00		1	Клапан продувки адсорбера						
10			+	21103-1164087-10		1	Шланг 170 мм						
11			+	11180-1164244-10 (-)		1	Трубка паропровода передняя в сборе						
11			+	11180-1164244-11(-)		1	Трубка паропровода передняя в сборе						
12			+	11180-1164248-00 (-)		1	Трубка паропровода средняя в сборе						
12			+	11180-1164248-01(-)		1	Трубка паропровода средняя в сборе						
13			+	11180-1104042-00		6	Скоба крепления трубопроводов						
14			+	11180-1164246-10		1	Трубка паропровода задняя в сборе						
15				11180-1164034-00		1	Клапан гравитационный в сборе						
16			+	11180-1104410-10		4	Соединитель в сборе						
17				11180-3506552-00		1	Скоба двухпозиционная крепления трубопроводов						
18			+	21080-1104047-00		4	Скоба крепления трубопровода						
19			+	11180-1164278-00(-)		1	Трубка адсорбера длинная в сборе						
19			+	11180-1164278-01(-)		1	Трубка адсорбера длинная в сборе						
19			+	11180-1164278-10(-)	(E-4)	1	Трубка адсорбера длинная в сборе						
19			+	11180-1164278-11 (-)	(E-4)	1	Трубка адсорбера длинная в сборе						

Система улавливания паров бензина

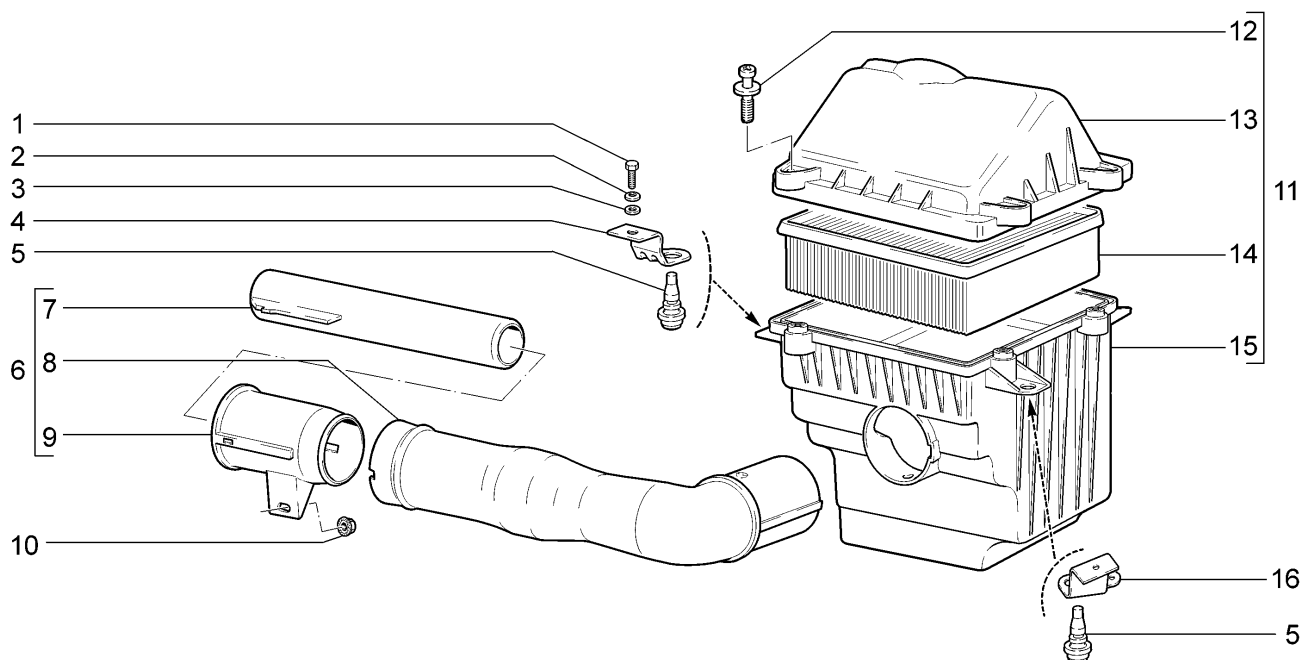
A240



11173-20		11183-20		11183-21		11183-30		11183-40		11193-20		11193-40	
№ поз.	№ извещ. об изменении	Дата выпуска изв.	Вкл. в з/ч	Номер детали	Варианты	Кол.	Наименование						
20			+	21010-3724322-00		5	Скоба пружинная						
21			+	00001-0026444-01		2	Шайба 6						
22			+	11180-1164274-00(-)		1	Трубка адсорбера короткая в сборе						
22			+	11180-1164274-01 (-)		1	Трубка адсорбера короткая в сборе						
22			+	11180-1164274-10(-)	(E-4)	1	Трубка адсорбера короткая в сборе						
22			+	11180-1164274-11 (-)	(E-4)	1	Трубка адсорбера короткая в сборе						
23			+	11180-1164156-00		1	Хомут крепления адсорбера						
24			+	11180-1164010-00		1	Адсорбер						
24			+	11180-1164010-20	(E-4)	1	Адсорбер						

Фильтр воздушный

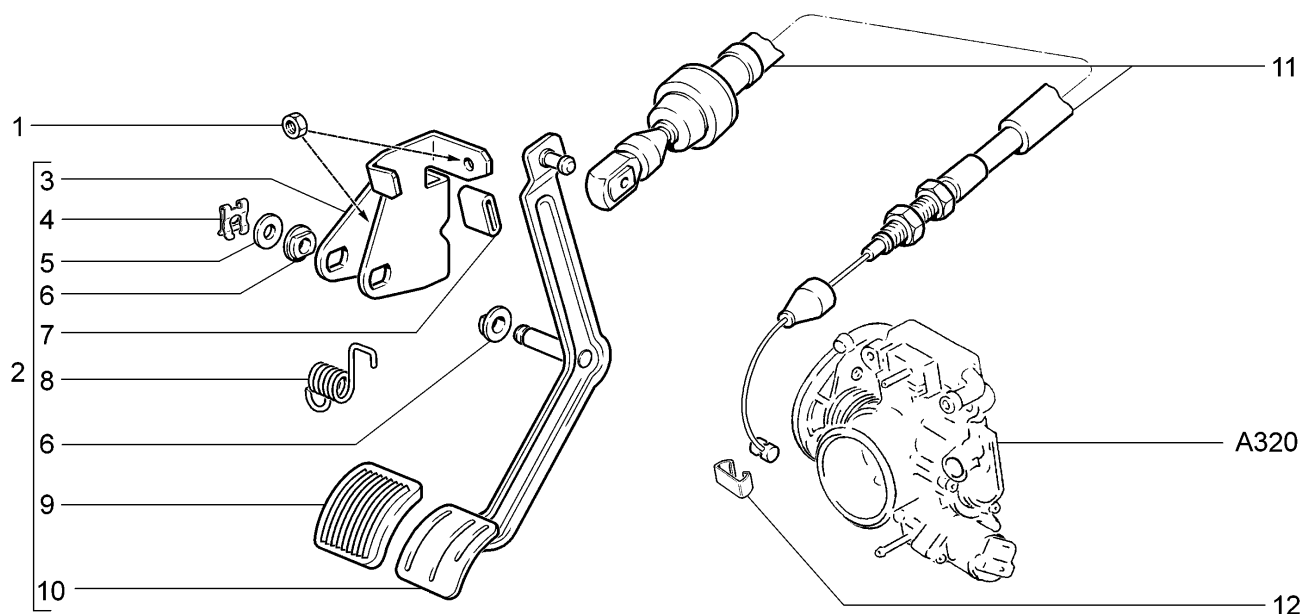
A300



11173-20		11183-20		11183-21		11183-30		11183-40		11193-20		11193-40	
№ поз.	№ извещ. об изменении	Дата выпуска изв.	Вкл. в з/ч	Номер детали	Варианты	Кол.	Наименование						
1			+	00001-0009020-21		2	Болт М6х12						
2			+	00001-0011977-73		2	Шайба 6 пружинная коническая						
3			+	00001-0026397-01		2	Шайба 6						
4				11180-1109187-00		1	Кронштейн крепления воздушного фильтра						
5			+	21120-1109249-01		3	Опора крепления воздушного фильтра						
6			+	11180-1109301-00		1	Воздухозаборник в сборе						
7				21214-1109361-00		1	Резонатор заборника холодного воздуха						
8				11180-1109302-00		1	Воздухозаборник						
9				11180-1109362-00		1	Наконечник воздухозаборника						
10			+	00001-0038321-01		1	Гайка М6 с зубчатым буртиком						
11			+	11180-1109011-00		1	Корпус воздушного фильтра в сборе						
12				21120-1109244-00		4	Винт крепления полукорпусов воздушного фильтра						
13				11180-1109016-00		1	Полукорпус воздушного фильтра верхний						
14			+	21120-1109080-00(-)		1	Элемент фильтрующий						
14			+	21120-1109080-02(-)		1	Элемент фильтрующий						
14			+	21120-1109080-03(-)		1	Элемент фильтрующий						
15				11180-1109012-00		1	Полукорпус воздушного фильтра нижний						
16				11180-1109186-00		1	Кронштейн крепления воздушного фильтра						

Привод акселератора

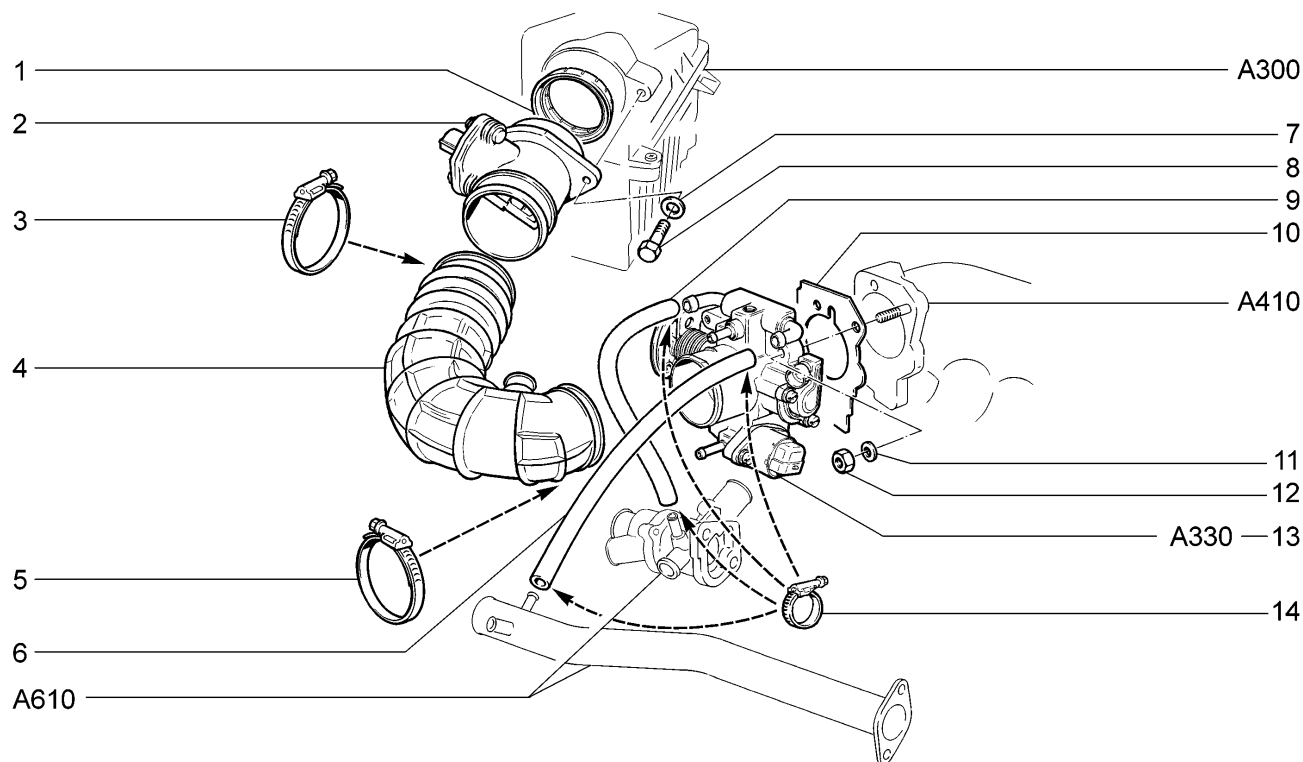
A310



11173-20		11183-20		11183-21		11183-30		11183-40		11193-20		11193-40	
№ поз.	№ извещ. об изменении	Дата выпуска изв.	Вкл. в з/ч	Номер детали	Варианты	Кол.	Наименование						
1			+	00001-0038321-01		3	Гайка М6						
2			+	11180-1108011-00		1	Рычаг привода акселератора с кронштейном в сборе						
3				11180-1108022-00		1	Кронштейн рычага акселератора						
4			+	00001-0010640-76		1	Скоба 8						
5			+	00001-0005196-01		1	Шайба 8						
6				21080-1108052-00		2	Втулка						
7				21212-1108024-00		1	Прокладка упора						
8			+	21080-1108036-00		1	Пружина возвратная						
9			+	21100-1108019-00		1	Накладка педали акселератора						
10				11180-1108013-01 (-)		1	Рычаг привода акселератора						
10				11180-1108013-02 (-)		1	Рычаг привода акселератора						
11			+	11180-1108054-10		1	Трос привода акселератора						
12				21080-1108089-00		1	Защелка						

Система подачи воздуха

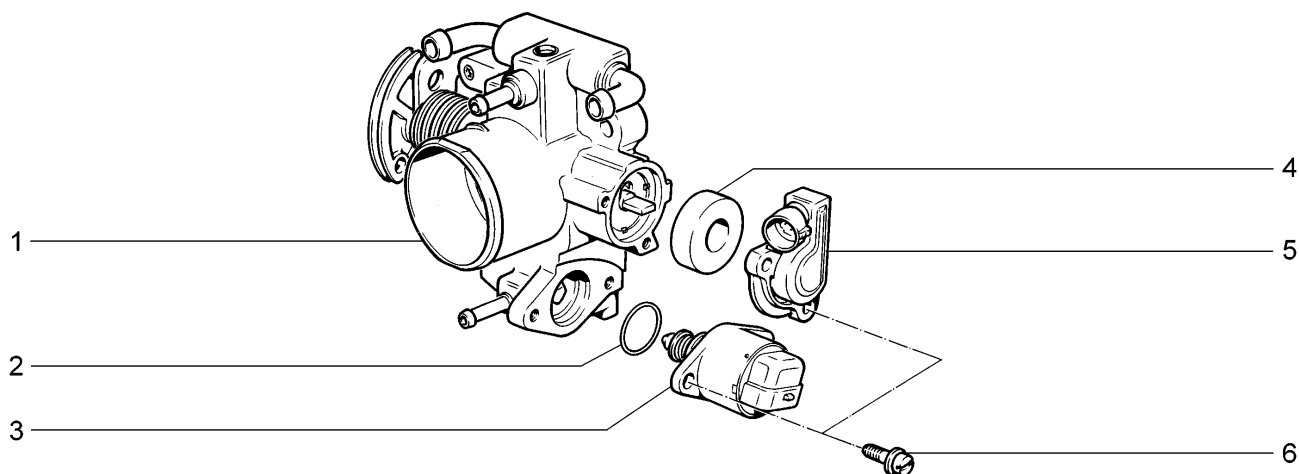
A320



11173-20		11183-20		11183-21		11183-30		11183-40		11193-20		11193-40	
№ поз.	№ извещ. об изменении	Дата выпуска изв.	Вкл. в з/ч	Номер детали	Варианты	Кол.	Наименование						
1			+	21083-1130020-00		1	Втулка уплотнительная						
2			+	21083-1130010-20		1	Датчик расхода воздуха						
3			+	21080-1300080-60 (-)		1	Хомут винтовой в сборе						
3			+	21080-1300080-61 (-)		1	Хомут винтовой в сборе						
4			+	11185-1148035-00		1	Шланг выпускной трубы						
5			+	21120-1148080-01 (-)		1	Хомут винтовой в сборе						
5			+	21120-1148080-03(-)		1	Хомут винтовой в сборе						
6			+	21120-1148038-00 (-)		1	Шланг подогрева дроссельного патрубка 470мм						
6			+	21114-1148038-00(-)		1	Шланг подогрева дроссельного патрубка 440мм						
7			+	00001-0026397-01		2	Шайба 6						
8			+	00001-0009022-21		2	Болт М6х16						
9			+	21080-1107034-00 (-)		1	Шланг отводящий 330мм						
9			+	21114-1148039-00(-)		1	Шланг отводящий 315мм						
10			+	21120-1148015-00		1	Прокладка дроссельного патрубка						
11			+	00001-0011980-73		2	Шайба 8						
12			+	00001-0061008-21		2	Гайка М8						
13			+	21120-1148010-12		1	Патрубок дроссельный в сборе						
14			+	21080-1300080-40(-)		4	Хомут винтовой						
14			+	21080-1300080-41 (-)		4	Хомут винтовой						

Патрубок дроссельный

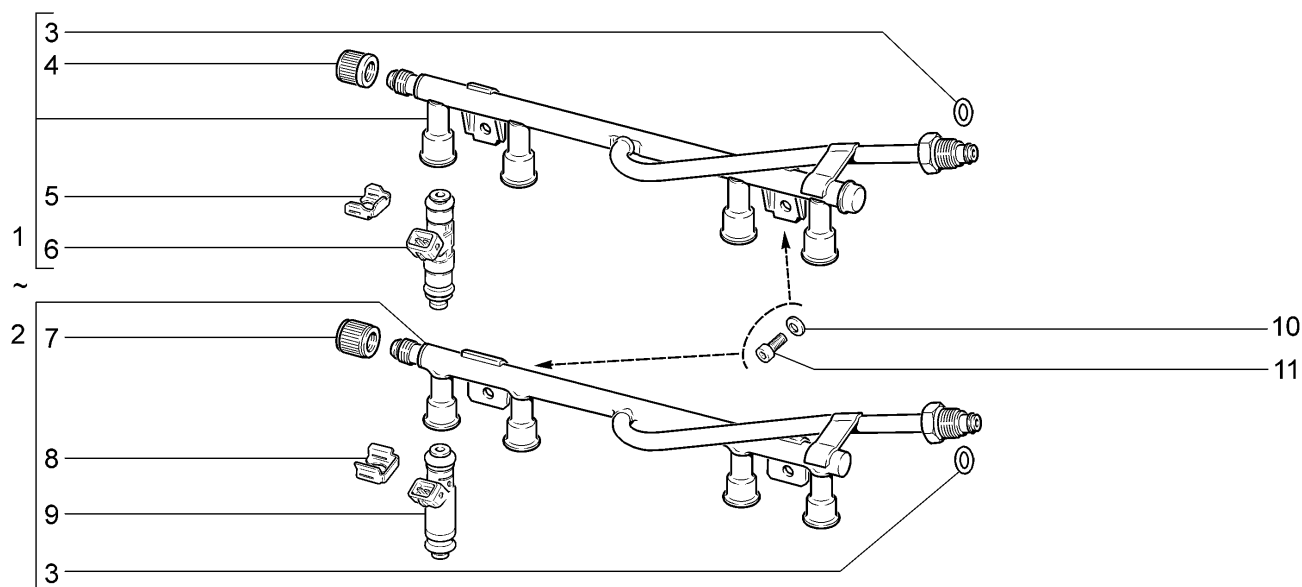
A330



11173-20		11183-20		11183-21		11183-30		11183-40		11193-20		11193-40	
№ поз.	№ извещ. об изменении	Дата выпуска изв.	Вкл. в з/ч	Номер детали	Варианты	Кол.	Наименование						
1			+	21120-1148110-02		1	Патрубок дроссельный						
2			+	21120-1148376-02		1	Кольцо уплотнительное						
3			+	21120-1148300-01(-)		1	Регулятор холостого хода						
3			+	21120-1148300-02 (-)		1	Регулятор холостого хода						
4			+	21120-1148176-02		1	Прокладка датчика						
5			+	21120-1148200-00		1	Датчик положения дроссельной заслонки						
6				21100-1107892-01		4	Винт						

Рампа и форсунки

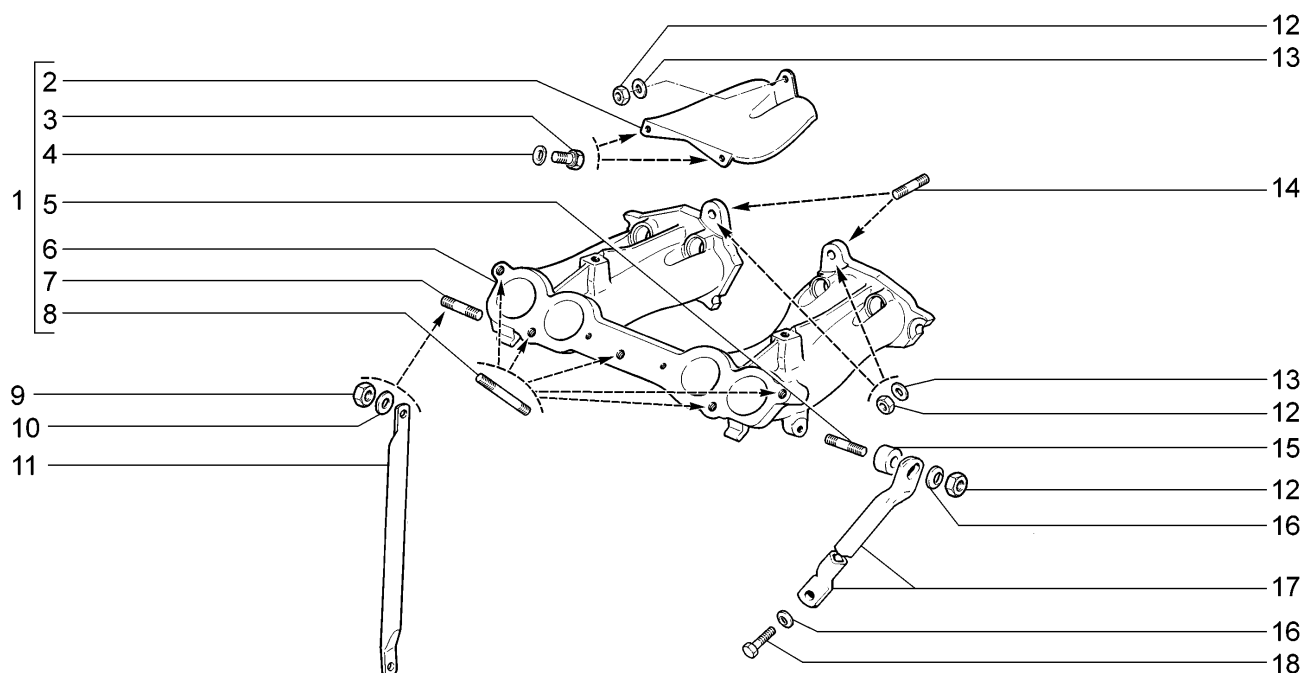
A340



11173-20		11183-20		11183-21		11183-30		11183-40		11193-20		11193-40	
№ поз.	№ извещ. об изменении	Дата выпуска изв.	Вкл. в з/ч	Номер детали	Варианты	Кол.	Наименование						
1			+	11180-1144010-00(~)		1	Рампа в сборе						
2			+	11180-1144010-01(~)		1	Рампа в сборе						
3			+	21120-1104252-00(~)		1	Кольцо уплотнительное						
3			+	21120-1104252-03(~)		1	Кольцо уплотнительное						
4			+	21110-1144056-02		1	Колпачок штуцера диагностики						
5				11180-1132032-00		4	Клипса						
6			+	11180-1132010-00		4	Форсунка						
7				21110-1144056-05		1	Колпачок штуцера диагностики						
8				11180-1132032-01		4	Клипса						
9			+	11180-1132010-01		4	Форсунка						
10			+	00001-0011977-73		2	Шайба 6 пружинная коническая						
11			+	21080-1011023-00		2	Болт М6х20						

Труба впускная

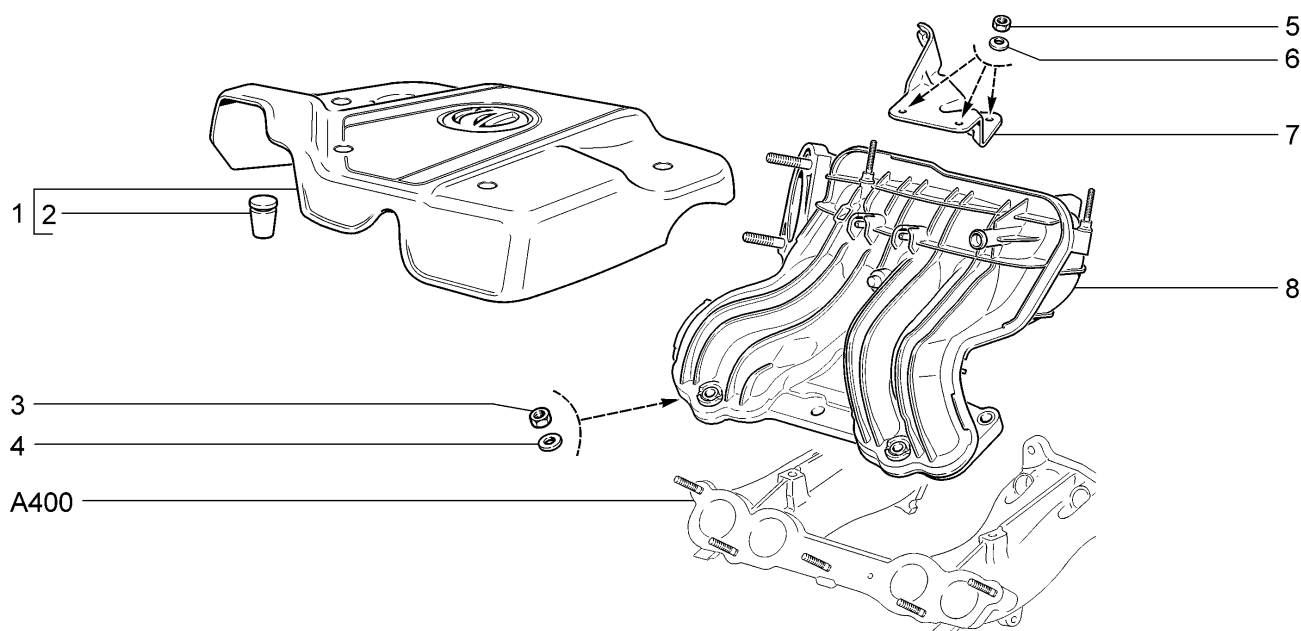
A400



11173-20	11183-20	11183-21	11183-30	11183-40	11193-20	11193-40	
№ поз.	№ извещ. об изменении	Дата выпуска изв.	Вкл. в з/ч	Номер детали	Варианты	Кол.	Наименование
1				21110-1008014-40		1	Труба впускная в сборе
2			+	21110-1008044-00		1	Экран коллектора
3			+	00001-0009020-21		2	Болт М6х12
4			+	00001-0011977-73		2	Шайба 6 пружинная коническая
5			+	00001-0035437-21		1	Шпилька М8х35
6			+	21110-1008015-20		1	Труба впускная
7			+	00001-0035461-21		1	Шпилька М10х1,25х20
8			+	21114-1008082-00		5	Шпилька
9			+	00001-0021647-21		1	Гайка М10х1,25
10			+	00001-0026468-01		1	Шайба 10
11			+	21110-1008078-00		1	Кронштейн поддерживающий
12			+	00001-0061008-11		4	Гайка М8
13			+	00001-0005196-01		3	Шайба 8
14			+	00001-0035435-21		2	Шпилька М8х25
15			+	21110-1008148-00		1	Втулка дистанционная
16			+	00001-0011980-73		2	Шайба 8 пружинная коническая
17			+	21110-1008056-10		1	Кронштейн опорный
18			+	00001-0060432-21		1	Болт М8х16

Модуль впуска

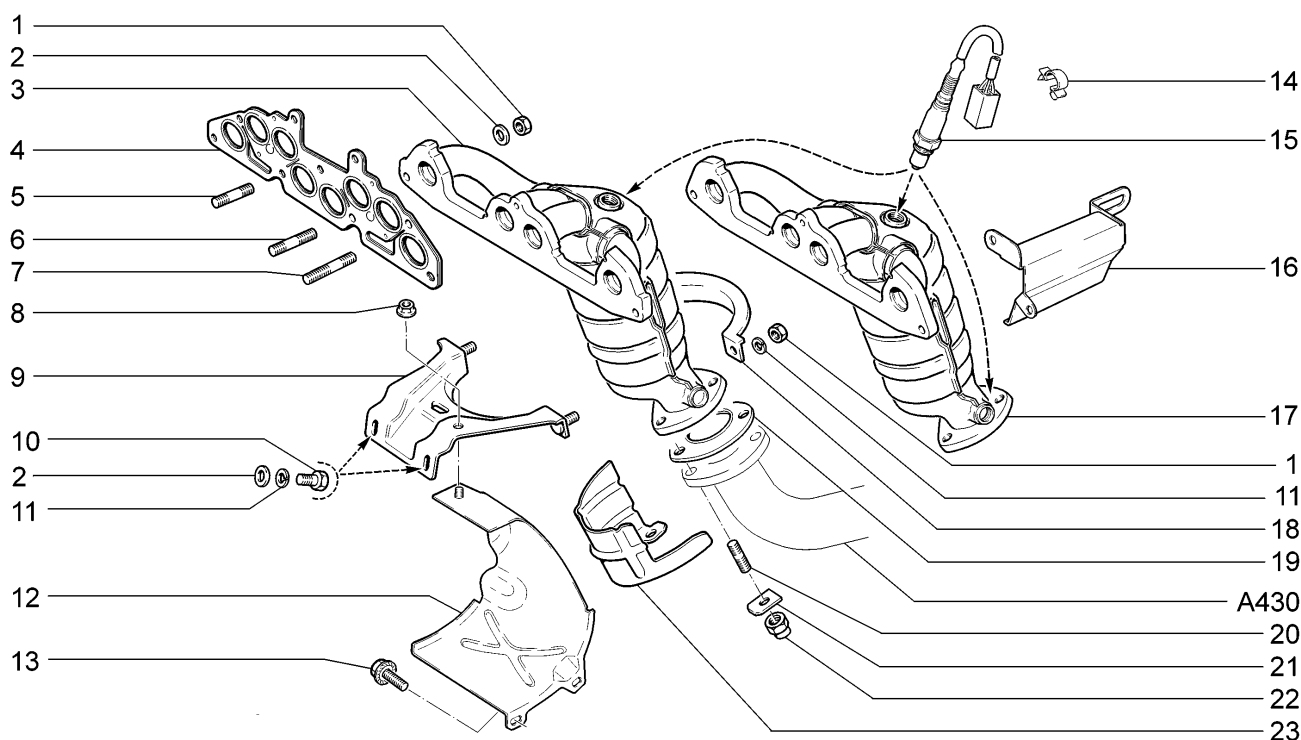
A410



11173-20		11183-20		11183-21		11183-30		11183-40		11193-20		11193-40	
№ поз.	№ извещ. об изменении	Дата выпуска изв.	Вкл. в з/ч	Номер детали	Варианты	Кол.	Наименование						
1			+	21110-1008650-00		1	Экран модуля						
2			+	21120-1008658-00		4	Опора экрана						
3			+	00001-0061008-11		5	Гайка М8						
4			+	00001-0005196-01		5	Шайба 8						
5			+	00001-0058962-11		3	Гайка М6						
6			+	00001-0011974-73		3	Шайба 6 пружинная коническая						
7			+	21114-1008050-00		1	Кронштейн опорный						
8			+	21110-1008600-00		1	Модуль впуска в сборе						

Труба приемная с нейтрализатором

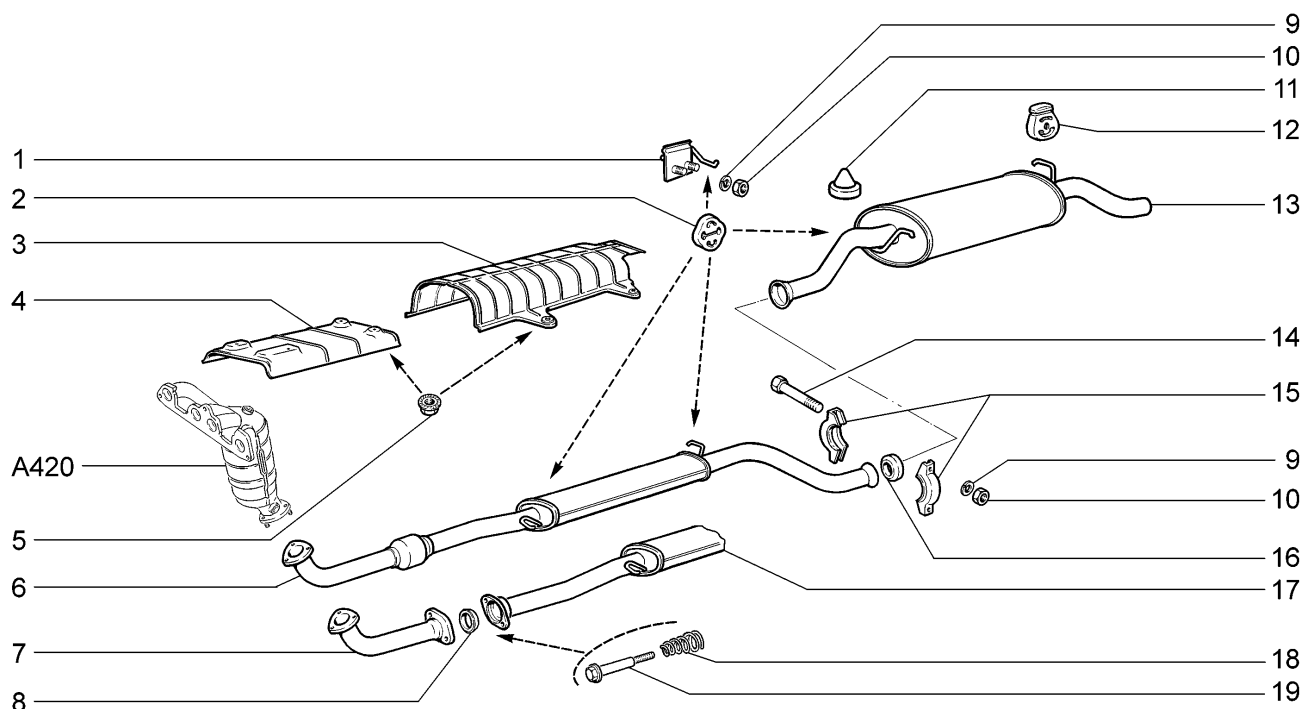
A420


11173-20(01) 11183-20(02) 11183-21(02) 11183-30(02) 11183-40(02) 11193-20(01) 11193-40(01)

№ поз.	№ извещ. об изменении	Дата выпуска изв.	Вкл. в з/ч	Номер детали	Варианты	Кол.	Наименование
1			+	00001-0061008-11		8	Гайка М8
2			+	00001-0005196-01		8	Шайба 8
3			+	21101-1203008-00	(Е-2)	1	Труба приемная
4			+	21114-1008080-00		1	Прокладка
5			+	00001-0035435-21		3	Шпилька М8х25
6			+	00001-0035437-21		3	Шпилька М8х35
7			+	21010-1008082-00		1	Шпилька
8			+	00001-0038321-01	(01)	1	Гайка М6 с зубчатым буртиком
9			+	11183-1203040-00		1	Кронштейн приемной трубы
10			+	00001-0060432-21		2	Болт М8х16
11			+	00001-0005166-70		4	Шайба 8 пружинная
12			+	11190-1206090-00	(01)	1	Экран
13			+	00001-0038360-21	(01)	2	Болт М6х12 с зубчатым буртиком
14			+	00001-0045694-80	(Е-2)	1	Скоба 10
14			+	00001-0045694-80	(Е-4)	2	Скоба 10
15			+	11180-3850010-00	(Е-2)	1	Датчик концентрации кислорода
15			+	11180-3850010-00	(Е-4)	2	Датчик концентрации кислорода
16			+	11180-1206095-00		1	Экран защиты шлангов
17			+	11183-1203008-00	(Е-3)	1	Труба приемная
17			+	21101-1203008-10	(Е-4)	1	Труба приемная
18			+	11180-1203042-00		1	Прижим кронштейна
19			+	21100-1203021-12		1	Прокладка фланца приемной трубы
20			+	00001-0035168-30		3	Шпилька М8х20
21			+	11180-1203075-00		3	Пластина контроля гаек
22			+	21080-1203019-01		3	Гайка крепления приемной трубы
23			+	11180-1203194-00	(02)	1	Экран приемной трубы

Глушители

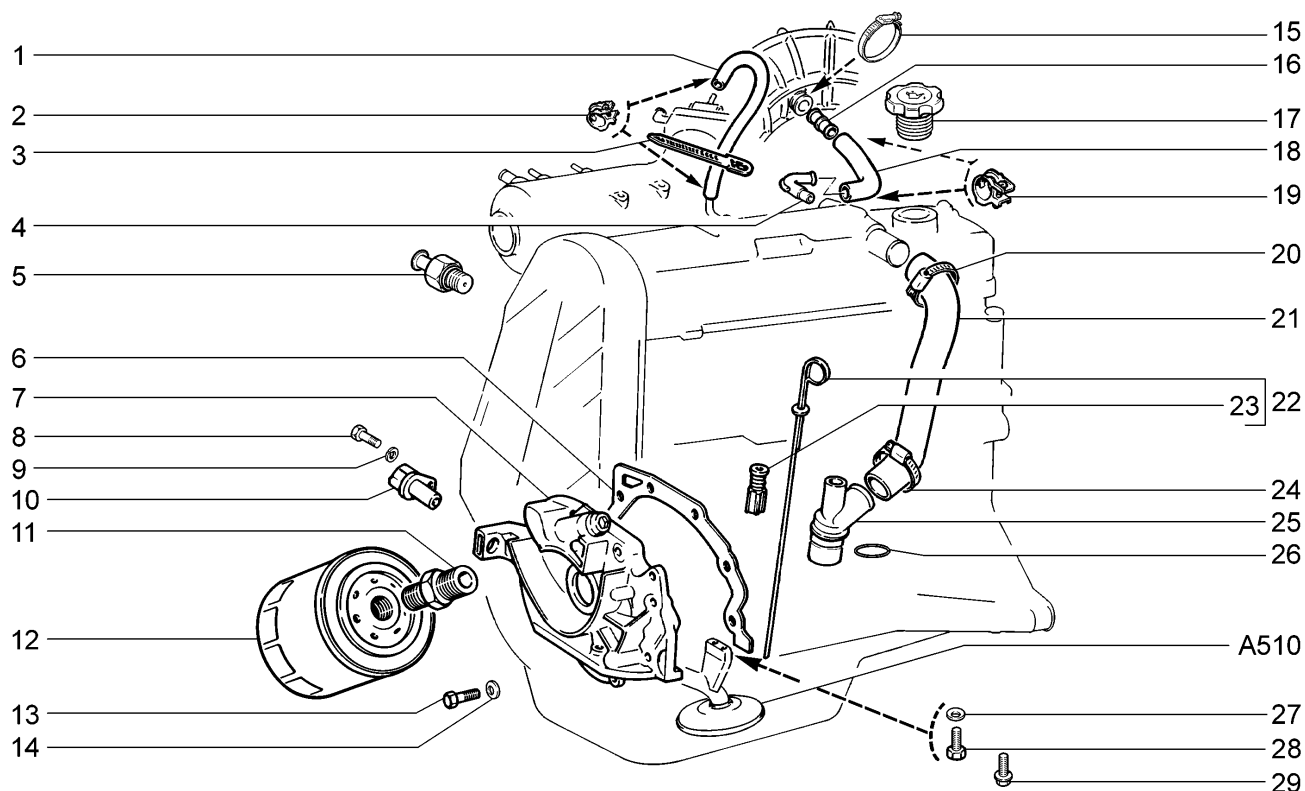
A430



11173-20(01)		11183-20		11183-21		11183-30		11183-40		11193-20(02)		11193-40(02)	
№ поз.	№ извещ. об изменении	Дата выпуска изв.	Вкл. в з/ч	Номер детали	Варианты	Кол.	Наименование						
1			+	11180-1203080-00		1	Кронштейн крепления глушителя задний						
2			+	11180-1203073-00		3	Подушка подвески системы выпуска газов						
3			+	11180-1203104-00		1	Экран защиты пола кузова						
4				11180-1206020-00		1	Экран защитный пола кузова						
5			+	00001-0038321-01		8	Гайка М6 с зубчатым буртиком						
6			+	11180-1200020-00		1	Глушитель дополнительный						
7			+	11180-1203033-00	(01)	1	Труба соединительная в сборе						
8			+	21100-1206057-00	(01)	1	Кольцо уплотнительное						
8			+	21100-1206057-02	(01)	1	Кольцо уплотнительное						
9			+	00001-0005166-70		4	Шайба 8 пружинная						
10			+	00001-0061008-11		4	Гайка М8						
11				21030-5601155-00		2	Буфер						
12			+	21213-1203073-00		1	Подушка подвески системы выпуска газов						
13			+	11180-1200010-00		1	Глушитель основной						
13			+	11190-1200010-00	(02)	1	Глушитель основной						
14			+	00001-0060444-21		2	Болт М8х60						
15			+	11180-1203064-00		2	Хомут соединительный						
16			+	11180-1203121-00		1	Кольцо уплотнительное						
17			+	11180-1200020-10	(01)	1	Глушитель дополнительный						
18			+	21100-1206056-00	(01)	2	Пружина винтовая коническая						
19			+	21100-1206058-00	(01)	2	Болт						

Система смазки и вентиляции

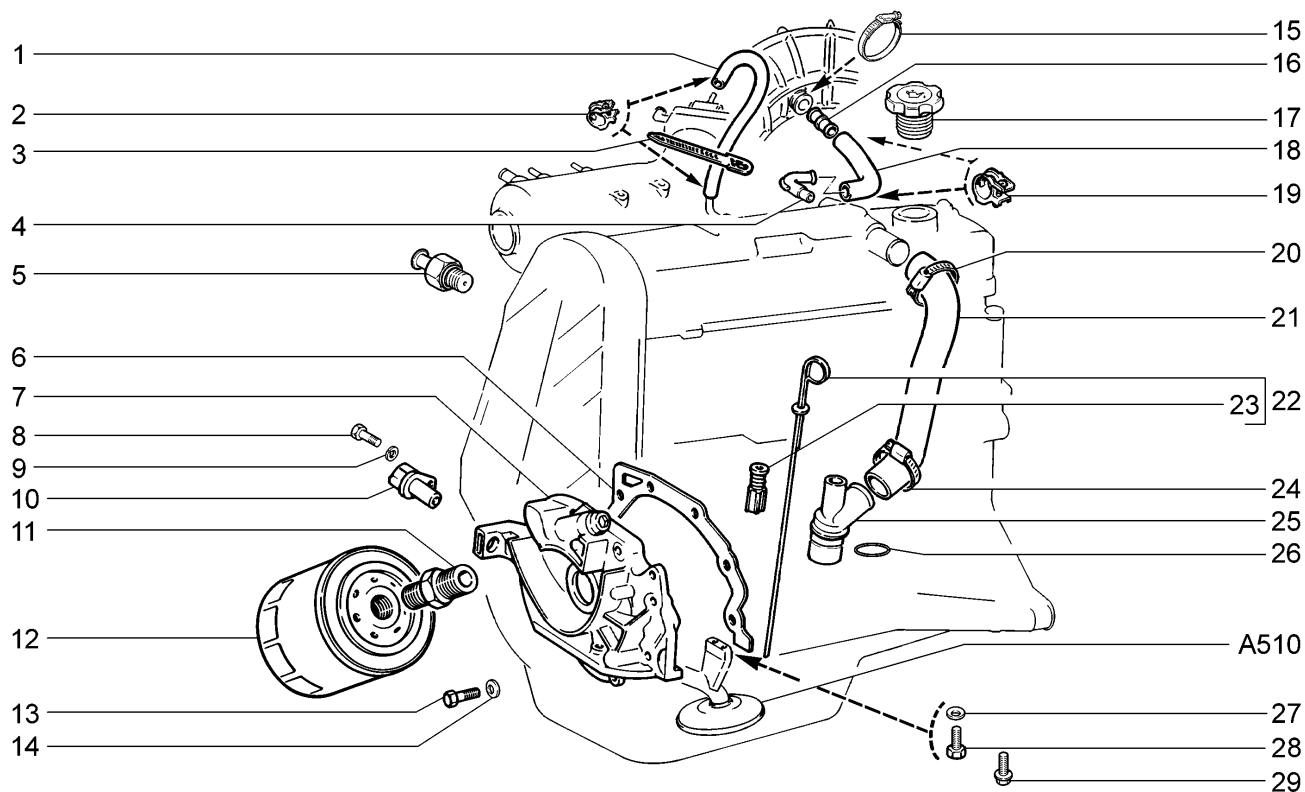
A500



11173-20		11183-20		11183-21		11183-30		11183-40		11193-20		11193-40	
№ поз.	№ извещ. об изменении	Дата выпуска изв.	Вкл. в з/ч	Номер детали	Варианты	Кол.	Наименование						
1			+	11110-1014240-00		1	Трубка 260 мм.						
2			+	00001-0001685-90		2	Хомут 12						
3			+	00001-0045677-80		1	Хомут 126,5						
4			+	21110-1014278-10		1	Штуцер верхний						
5			+	11180-3829010-00 (-)		1	Датчик контрольной лампы давления масла						
5			+	11180-3829010-02 (-)		1	Датчик контрольной лампы давления масла						
6			+	21080-1011065-10		1	Прокладка насоса						
7			+	21120-1011010-00		1	Насос масляный						
8			+	00001-0009024-21		1	Болт М6х20						
9			+	00001-0005164-70		1	Шайба 6 пружинная						
10			+	21120-3847010-00(-)		1	Датчик индуктивный						
10				21120-3847010-03(-)		1	Датчик индуктивный						
10			+	21120-3847010-04(-)		1	Датчик индуктивный						
11			+	21010-1012150-00		1	Штуцер						
12			+	21050-1012005-00(-)		1	Фильтр масляный						
12			+	21080-1012005-00(-)		1	Фильтр масляный						
12			+	21080-1012005-08(-)		1	Фильтр масляный						
12			+	21080-1012005-09(-)		1	Фильтр масляный						
13			+	00001-0009028-21		6	Болт М6х30						
14			+	00001-0011977-73		6	Шайба 6 пружинная коническая						
15			+	21120-1148080-01		1	Хомут винтовой						
16			+	21120-1014059-10		1	Патрубок соединительный						
17			+	11190-1009146-00		1	Крышка						
18			+	21110-1014058-10		1	Шланг верхний						
19			+	00001-0001689-90		2	Хомут 22						
20			+	21080-1300080-10		1	Хомут винтовой						
21			+	21080-1014056-10		1	Шланг нижний						
22			+	21080-1009045-00		1	Указатель уровня масла						

Система смазки и вентиляции

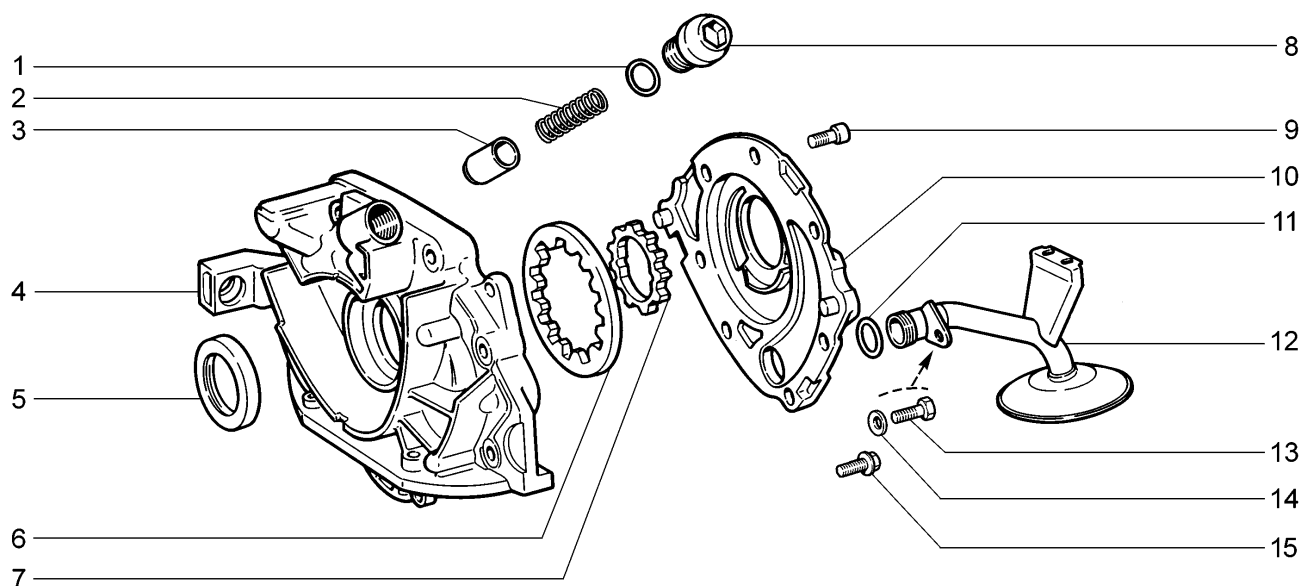
A500



11173-20		11183-20		11183-21		11183-30		11183-40		11193-20		11193-40	
№ поз.	№ извещ. об изменении	Дата выпуска изв.	Вкл. в з/ч	Номер детали	Варианты	Кол.	Наименование						
22			+	21080-1009045-00		1	Указатель уровня масла						
23			+	21010-1009055-00		1	Уплотнитель						
24			+	21080-1300080-20		1	Хомут винтовой						
25			+	21080-1014213-20		1	Штуцер						
26			+	21080-1014248-00		1	Кольцо уплотнительное						
27			+	00001-0011977-73(~)		2	Шайба 6 пружинная коническая						
28			+	00001-0009020-21(~)		2	Болт М6х12						
29			+	21150-1010076-00(~)		2	Болт крепления маслоприемника						

Насос масляный

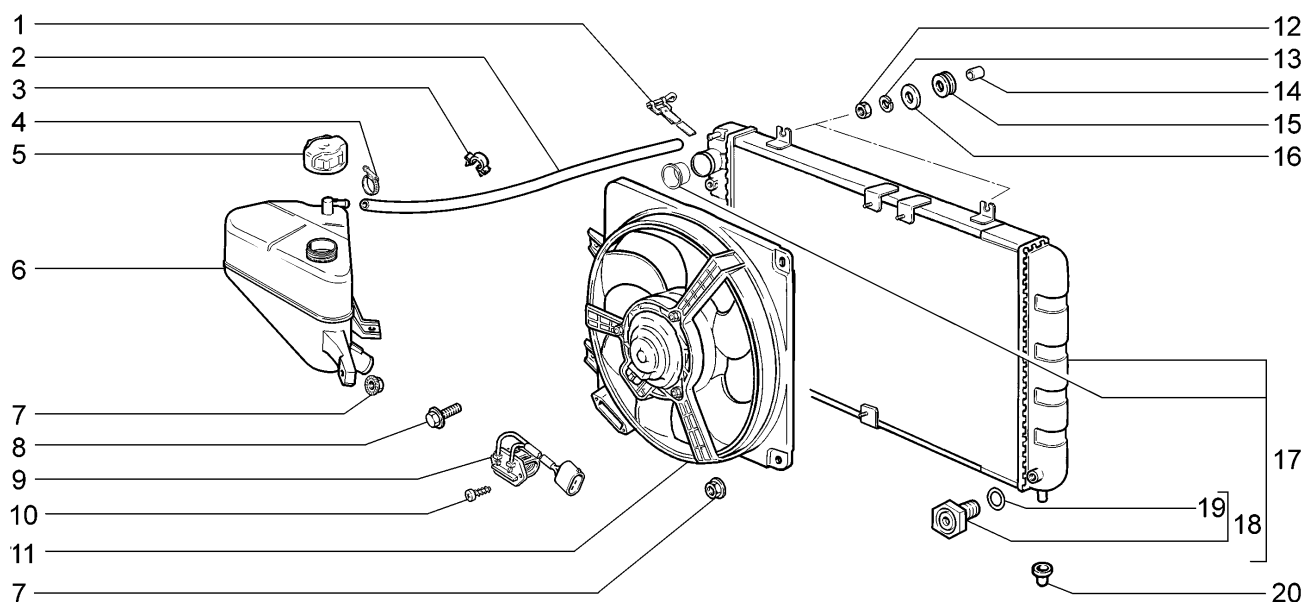
A510



11173-20		11183-20		11183-21		11183-30		11183-40		11193-20		11193-40	
№ поз.	№ извещ. об изменении	Дата выпуска изв.	Вкл. в з/ч	Номер детали	Варианты	Кол.	Наименование						
1			+	21080-1011062-00		1	Кольцо уплотнительное						
2			+	21080-1011058-00		1	Пружина						
3			+	21080-1011090-00		1	Клапан редукционный						
4			+	21120-1011052-00		1	Крышка насоса						
5			+	21080-1005034-00(-)		1	Сальник						
5			+	21080-1005034-01(-)		1	Сальник						
5			+	21080-1005034-03(-)		1	Сальник						
6			+	21080-1011032-00		1	Шестерня ведомая						
7			+	21080-1011045-00		1	Шестерня ведущая						
8			+	21120-1011061-00		1	Пробка						
9			+	21080-1011023-00		6	Болт М6х20						
10			+	21080-1011015-00		1	Корпус насоса						
11			+	21080-1010075-00		1	Кольцо уплотнительное						
12			+	21080-1010010-00		1	Приемник насоса						
13			+	00001-0009026-21		1	Болт М6Х25						
14			+	00001-0011977-73		1	Шайба 6 пружинная коническая						
15			+	21150-1010077-00		1	Болт крепления маслоприемника передний						

Радиатор

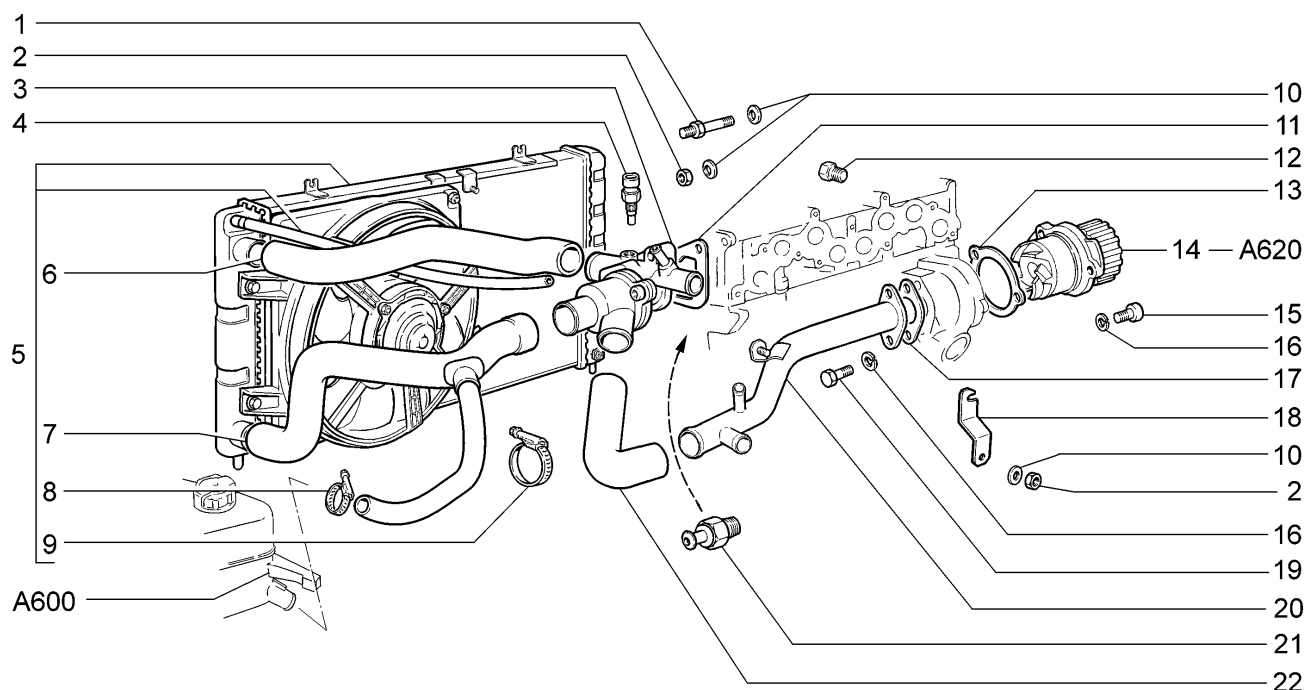
A600



11173-20		11183-20		11183-21		11183-30		11183-40(01)		11193-20		11193-40(01)	
№ поз.	№ извещ. обс изменении	Дата выпуска изв.	Вкл. в з/ч	Номер детали	Варианты	Кол.	Наименование						
1			+	00001-0021700-90		1	Хомут 16						
2			+	11180-1303095-00		1	Трубка пароотводящая радиатора						
3			+	00001-0045694-80		1	Скоба 16x3						
4			+	21080-1300080-40(-)		1	Хомут винтовой						
4			+	21080-1300080-41(-)		1	Хомут винтовой						
5			+	21080-1311065-01		1	Пробка расширительного бачка						
6			+	11180-1311010-00		1	Бачок расширительный в сборе						
7			+	00001-0038321-01		4	Гайка М6 с зубчатым буртиком						
8			+	00001-0038360-21		3	Болт М6x12 с зубчатым буртиком						
9	09868	→ 04.06		21230-1300500-00(-)		1	Резистор						
9	09868	→ 04.06		21230-1300500-01(-)		1	Резистор						
9	09868	→ 04.06		21230-1300500-02(-)		1	Резистор						
10			+	00001-0076713-01		2	Винт 4,9x19						
11			+	11180-1300025-00(-)	(01)	1	Электроventильатор с кожухом						
11			+	11180-1300025-01(-)	(01)	1	Электроventильатор с кожухом						
11			+	11180-1300025-02(-)	(01)	1	Электроventильатор с кожухом						
11			+	11180-1300025-10(-)		1	Электроventильатор с кожухом						
11			+	11180-1300025-11(-)		1	Электроventильатор с кожухом						
11			+	11180-1300025-12(-)		1	Электроventильатор с кожухом						
12			+	00001-0058962-21		2	Гайка М6						
13			+	00001-0005164-70		2	Шайба 6 пружинная						
14			+	21030-1308031-00		2	Втулка промежуточная						
15			+	21030-1308030-00		2	Втулка упругая						
16			+	00001-0026437-01		2	Шайба 6						
17			+	11180-1301012-00		1	Радиатор в сборе						
18			+	11180-1305027-00		1	Пробка сливная радиатора						
19			+	21080-1305029-00		1	Уплотнительное кольцо						
20			+	21230-1302060-00		2	Опора подвески радиатора						

Насос водяной и трубопроводы

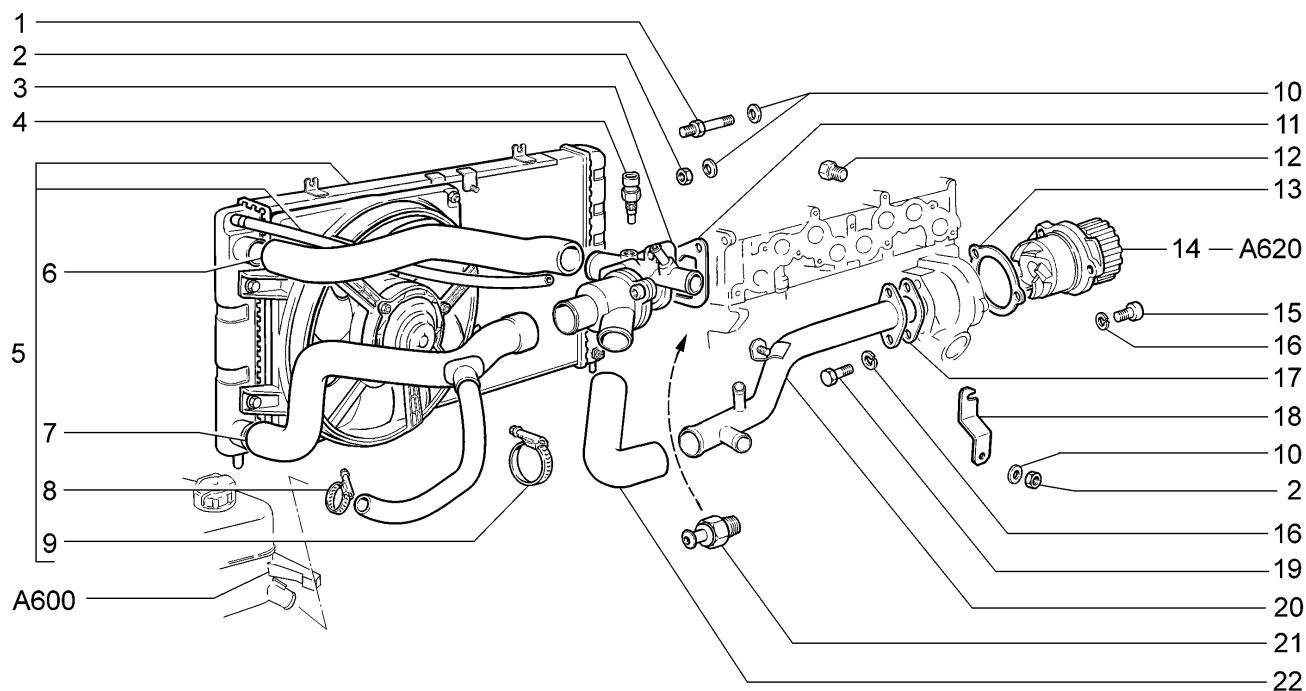
A610



11173-20	11183-20	11183-21	11183-30	11183-40	11193-20	11193-40	
№ поз.	№ извещ. об изменении	Дата выпуска изв.	Вкл. в з/ч	Номер детали	Варианты	Кол.	Наименование
1			+	21100-1306086-00		1	Болт крепления термостата верхний
2			+	00001-0061008-11		4	Гайка М8
3			+	11180-1306010-00(-)		1	Термостат
3			+	11180-1306010-01(-)		1	Термостат
4			+	21120-3851010-00 (-)		1	Датчик температуры охлаждающей жидкости
4			+	21120-3851010-02(-)		1	Датчик температуры охлаждающей жидкости
4			+	21120-3851010-05 (-)		1	Датчик температуры охлаждающей жидкости
5			+	11180-1300010-00		1	Радиатор с трубопроводами и э/вентилятором в сб.
6			+	11180-1303025-00		1	Шланг подводящий радиатора
7			+	11180-1303008-00(-)		1	Шланг отводящий радиатора в сборе
7			+	11180-1303008-01(-)		1	Шланг отводящий радиатора в сборе
8			+	21080-1300080-60(-)		1	Хомут винтовой в сборе
8			+	21080-1300080-61(-)		1	Хомут винтовой в сборе
9			+	21080-1300080-70		6	Хомут винтовой в сборе
10			+	00001-0011980-73		4	Шайба 8 пружинная коническая
11			+	21080-1303017-00(-)		1	Прокладка
11			+	21080-1303017-01(-)		1	Прокладка
11			+	21080-1303017-02(-)		1	Прокладка
12			+	21010-1305026-00		1	Пробка сливная
13			+	21080-1307042-00(-)		1	Прокладка корпуса водяного насоса
13			+	21080-1307042-0 (-)		1	Прокладка корпуса водяного насоса
14			+	21090-1307010-00		1	Насос водяной в сборе
15			+	21080-1011023-00		3	Болт
16			+	00001-0005164-70		5	Шайба 6 пружинная
17			+	21080-1303067-00(-)		1	Прокладка
17			+	21080-1303067-01(-)		1	Прокладка
18			+	11180-1303069-00		1	Кронштейн
19			+	00001-0009024-21		2	Болт М6х20

Насос водяной и трубопроводы

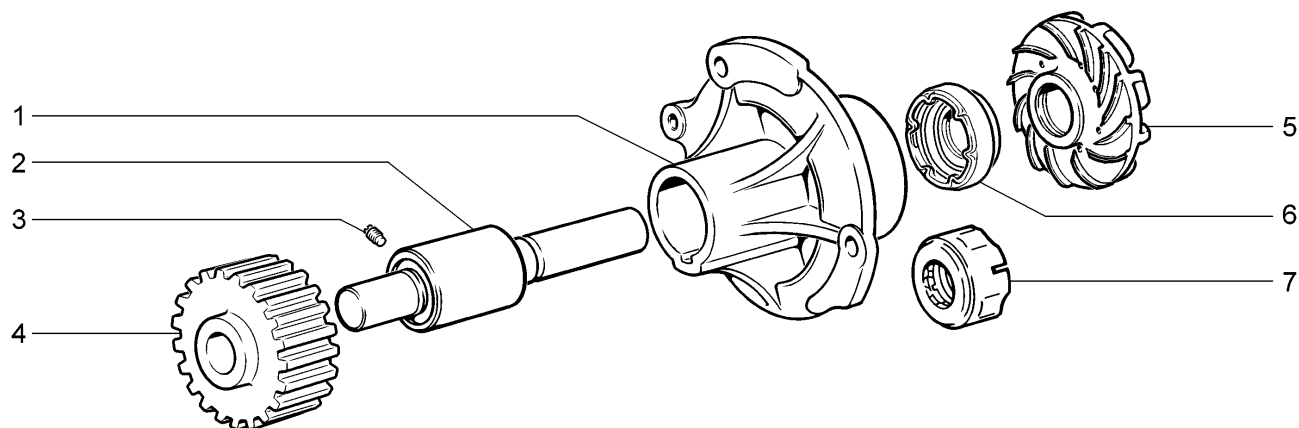
A610



11173-20		11183-20		11183-21		11183-30		11183-40		11193-20		11193-40	
№ поз.	№ извещ. об изменении	Дата выпуска изв.	Вкл. в з/ч	Номер детали	Варианты	Кол.	Наименование						
20			+	11180-1303055-00		1	Труба подводящая водяного насоса в сборе						
21			+	11180-3828110-00(~)		1	Датчик указателя температуры воды						
21			+	11180-3828110-01(~)		1	Датчик указателя температуры воды						
21			+	11180-3828110-02(~)		1	Датчик указателя температуры воды						
22			+	11180-1303093-00		1	Шланг соединительный						

Насос водяной

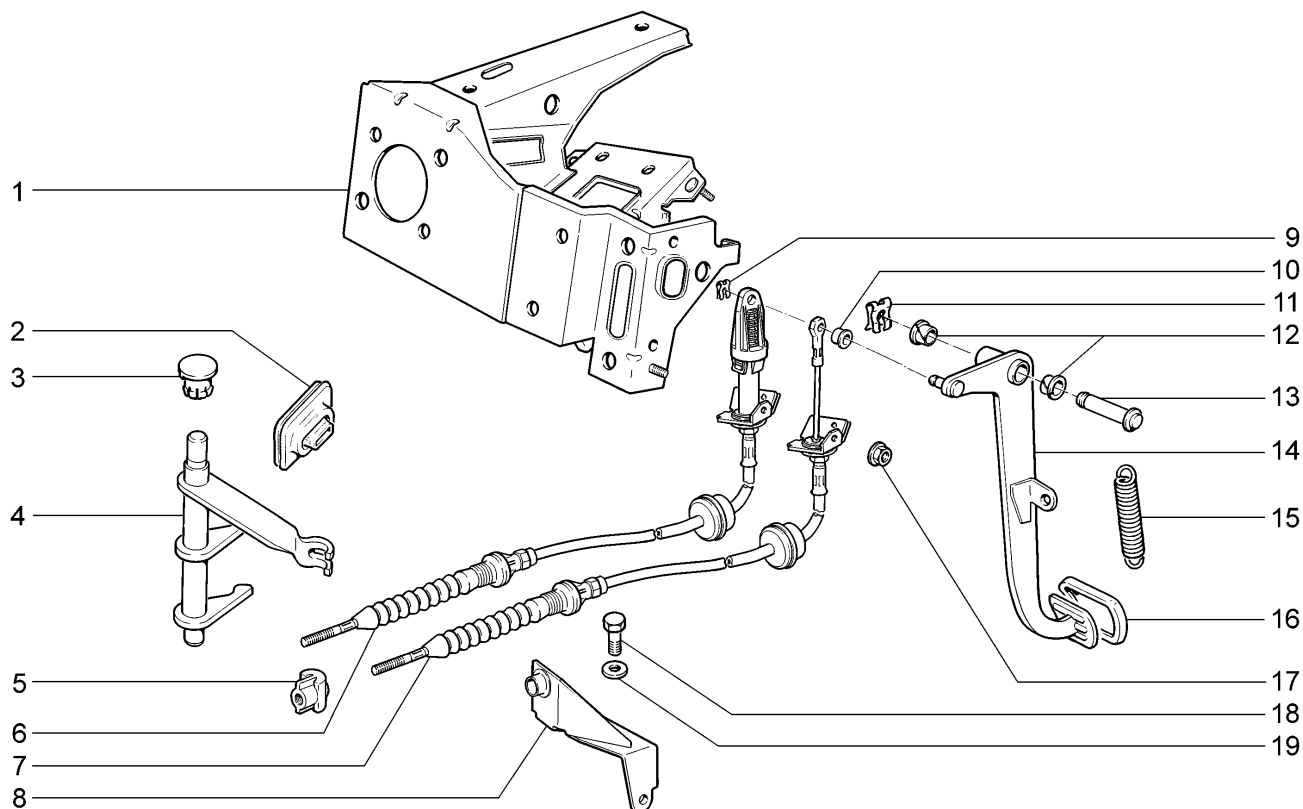
A620



11173-20	11183-20	11183-21	11183-30	11183-40	11193-20	11193-40	
№ поз.	№ извещ. об изменении	Дата выпуска изв.	Вкл. в з/ч	Номер детали	Варианты	Кол.	Наименование
1			+	21120-1307015-00		1	Корпус
2			+	21080-1307027-00(~)		1	Подшипник водяного насоса
2			+	21080-1307027-11(~)		1	Подшипник водяного насоса
2			+	21080-1307027-12(~)		1	Подшипник водяного насоса
2			+	21100-1307027-00(~)		1	Подшипник водяного насоса
2			+	21100-1307027-01(~)		1	Подшипник водяного насоса
3			+	00001-0037463-30		1	Винт М6х10 установочный
4			+	21080-1307040-20		1	Шкив зубчатый
5			+	21090-1307030-00		1	Крыльчатка водяного насоса
6			+	21080-1307013-00(~)		1	Сальник
7			+	21010-1307013-00(~)		1	Сальник
7			+	21010-1307013-01(~)		1	Сальник
7			+	21010-1307013-02(~)		1	Сальник
7			+	21010-1307013-03(~)		1	Сальник

Привод сцепления

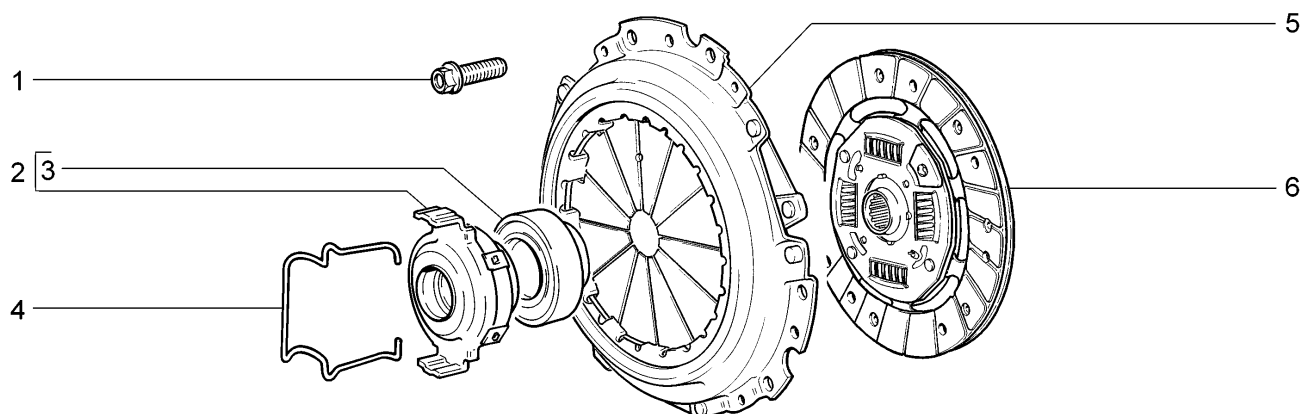
B110



11173-20		11183-20		11183-21(01)		11183-30		11183-40		11193-20		11193-40	
№ поз.	№ извещ. об изменении	Дата выпуска изв.	Вкл. в з/ч	Номер детали	Варианты	Кол.	Наименование						
1			+	11180-1602063-00		1	Усилитель с кронштейнами						
1			+	11180-1602063-10	(01)	1	Усилитель с кронштейнами						
2			+	21100-1601211-00		1	Чехол						
3			+	21080-1601216-00(-)		1	Втулка						
3			+	21080-1601216-01(-)		1	Втулка						
4			+	21100-1601200-00		1	Вилка выключения сцепления						
5			+	11180-1602266-00		1	Поводок троса привода сцепления						
6			+	11180-1602210-00		1	Трос привода сцепления						
7			+	11180-1602210-10	(01)	1	Трос привода сцепления						
8			+	11180-1602292-00		1	Кронштейн крепления троса						
9			+	00001-0010640-76		1	Скоба 8						
10			+	21080-1602096-00		1	Втулка						
11			+	21080-1602059-00		1	Скоба стопорная						
12			+	21210-1804043-00		2	Втулка						
13			+	21100-1602050-00		1	Ось педалей						
14			+	11180-1602010-00(-)		1	Педаль сцепления						
14			+	11180-1602010-10(-)		1	Педаль сцепления						
15			+	21010-1602094-00		1	Пружина педали сцепления						
16			+	21100-1602048-00		1	Накладка педали						
17			+	00001-0038318-01		1	Гайка М5						
18			+	00001-0013069-21		1	Болт М10х1,25х30						
19			+	00001-0011983-73		1	Шайба 10						

Сцепление

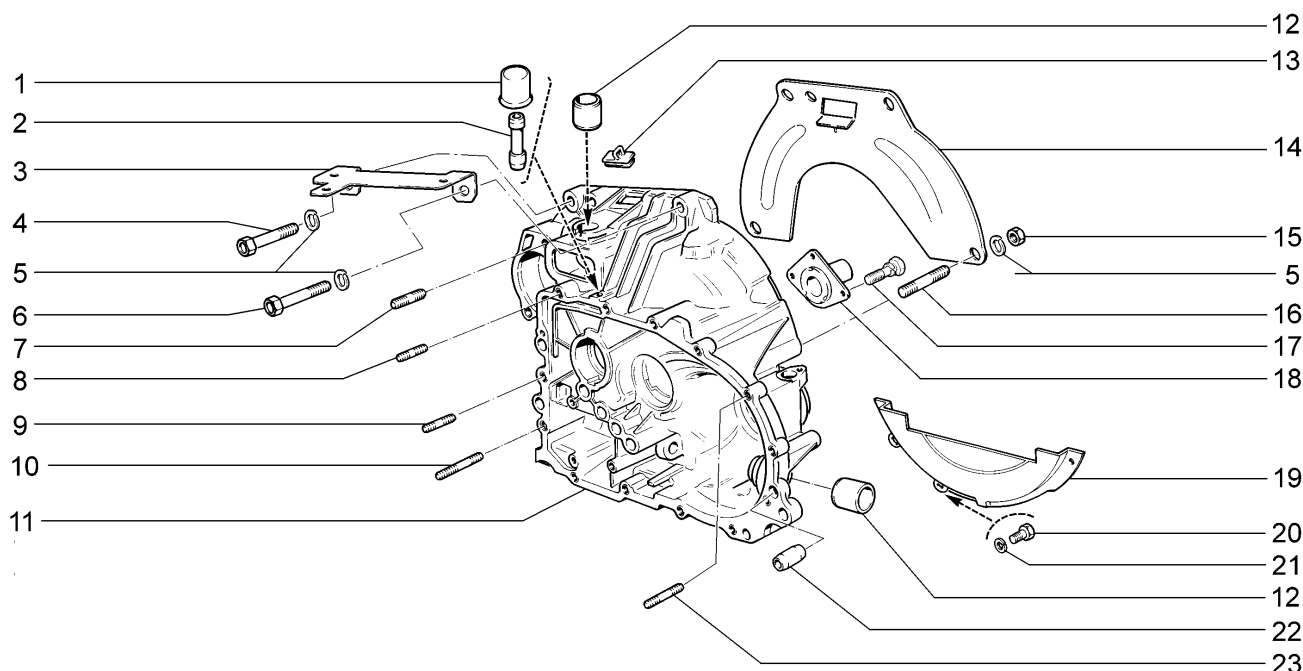
B140



11173-20		11183-20		11183-21		11183-30		11183-40		11193-20		11193-40	
№ поз.	№ извещ. об изменении	Дата выпуска изв.	Вкл. в з/ч	Номер детали	Варианты	Кол.	Наименование						
1			+	21080-1601207-00		6	Болт						
2			+	21100-1601180-01		1	Муфта						
3			+	11110-1601182-00		1	Подшипник сцепления						
4			+	21080-1601188-00		2	Пружина						
5			+	21110-1601085-00(-)		1	Диск сцепления нажимной в сборе						
5			+	21120-1601085-00(-)		1	Диск сцепления нажимной в сборе						
6			+	21120-1601130-00(-)		1	Диск ведомый в сборе						
6			+	11186-1601130-00(-)		1	Диск ведомый в сборе						

Картер сцепления

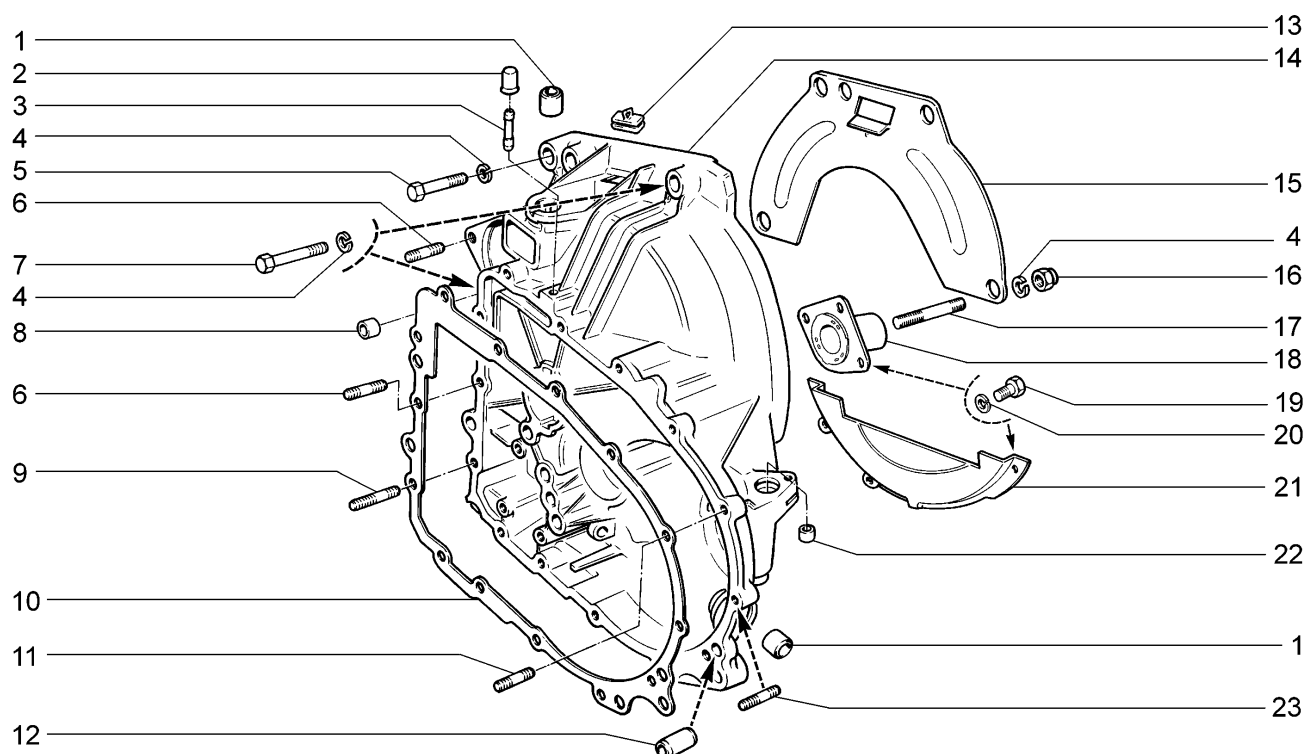
B150



11173-20		11183-20		11183-21		11183-30		11183-40		11193-20		11193-40	
№ поз.	№ извещ. об изменении	Дата выпуска изв.	Вкл. в з/ч	Номер детали	Варианты	Кол.	Наименование						
1			+	11110-1700022-00		1	Колпачок сапуна						
2			+	21100-1700021-00		1	Корпус сапуна						
3			+	11180-3724584-00		1	Кронштейн крепления жгута проводов						
4			+	00001-0055410-21		1	Болт М12х1,25х60						
5			+	00001-0005170-70		4	Шайба 12 пружинная						
6			+	00001-0055413-21		2	Болт М12х1,25х75						
7			+	00001-0035464-21		2	Шпилька М10х1,25х28						
8			+	00001-0035434-21		9	Шпилька М8х28						
9			+	00001-0035436-21		2	Шпилька М8х30						
10			+	00001-0035442-21		1	Шпилька М8х60						
11			+	21110-1601015-10		1	Картер сцепления						
12			+	21080-1601210-00		2	Втулка						
13			+	21080-1601223-00		1	Заглушка						
14			+	21100-1601120-00		1	Крышка верхняя						
15			+	00001-0061015-11		1	Гайка М12х1,25						
16			+	00001-0035529-21		1	Шпилька М12х1,25х55						
17			+	00001-0038242-11		3	Болт М6х14						
18			+	21090-1601190-00		1	Втулка направляющая						
19			+	21100-1601121-00		1	Крышка нижняя						
20			+	00001-0009021-21		6	Болт М6х14						
21			+	00001-0005164-70		3	Шайба 6						
22			+	21010-1701017-00		2	Штифт						
23			+	00001-0035437-21		1	Шпилька М8х35						

Картер сцепления

B151

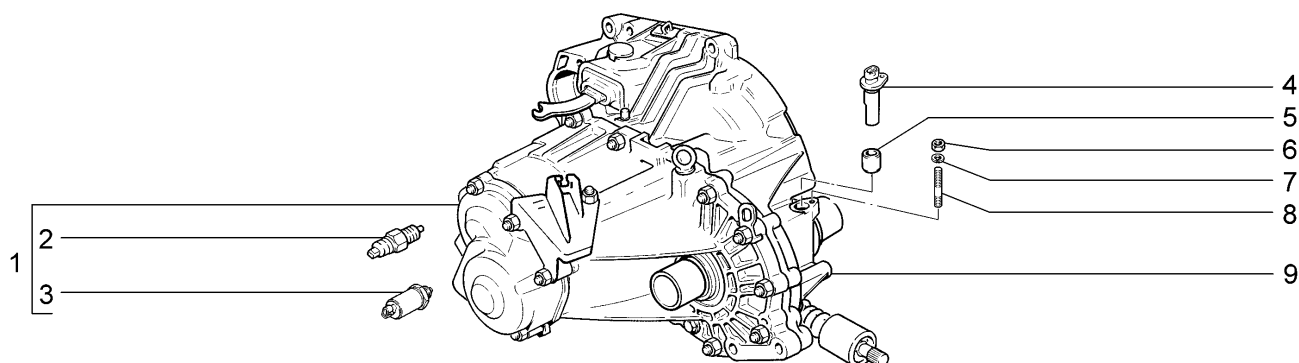


11183-20

№ поз.	№ извещ. об изменении	Дата выпуска изв.	Вкл. в з/ч	Номер детали	Варианты	Кол.	Наименование
1			+	21080-1601210-00		2	Втулка
2			+	11110-1700022-00		1	Колпачок сапуна
3			+	21100-1700021-00		1	Корпус сапуна
4			+	00001-0005170-70		4	Шайба 12 пружинная
5			+	00001-0055410-21		1	Болт М12х1,25х60
6			+	00001-0035435-21		11	Шпилька М8х25
7			+	00001-0055413-21		1	Болт М12х1,25х75
8			+	21080-1601220-00		1	Втулка опоры вала стартера
9			+	00001-0035441-21		2	Шпилька М8х55
10			+	21093-1701018-03		1	Прокладка
11			+	00001-0035436-21		1	Шпилька М8х30
12			+	21010-1701017-00		2	Штифт центрирующий
13			+	21080-1601223-00		1	Заглушка
14			+	21090-1601015-10		1	Картер сцепления
15			+	21080-1601120-00		1	Крышка верхняя
16			+	00001-0061015-11		4	Гайка М12х1,25
17			+	00001-0035528-21		1	Шпилька М12х1,25х50
18			+	21090-1601190-00(-)		1	Втулка
18			+	21100-160119000 (~)		1	Втулка
19			+	00001-0009021-21		6	Болт М6х14
20			+	00001-0005164-70		6	Шайба 6 пружинная
21			+	21100-1601121-00		1	Крышка нижняя
22			+	21080-3802826-00		1	Втулка
23				00001-0035437-21		1	Шпилька М8х35

Коробка передач

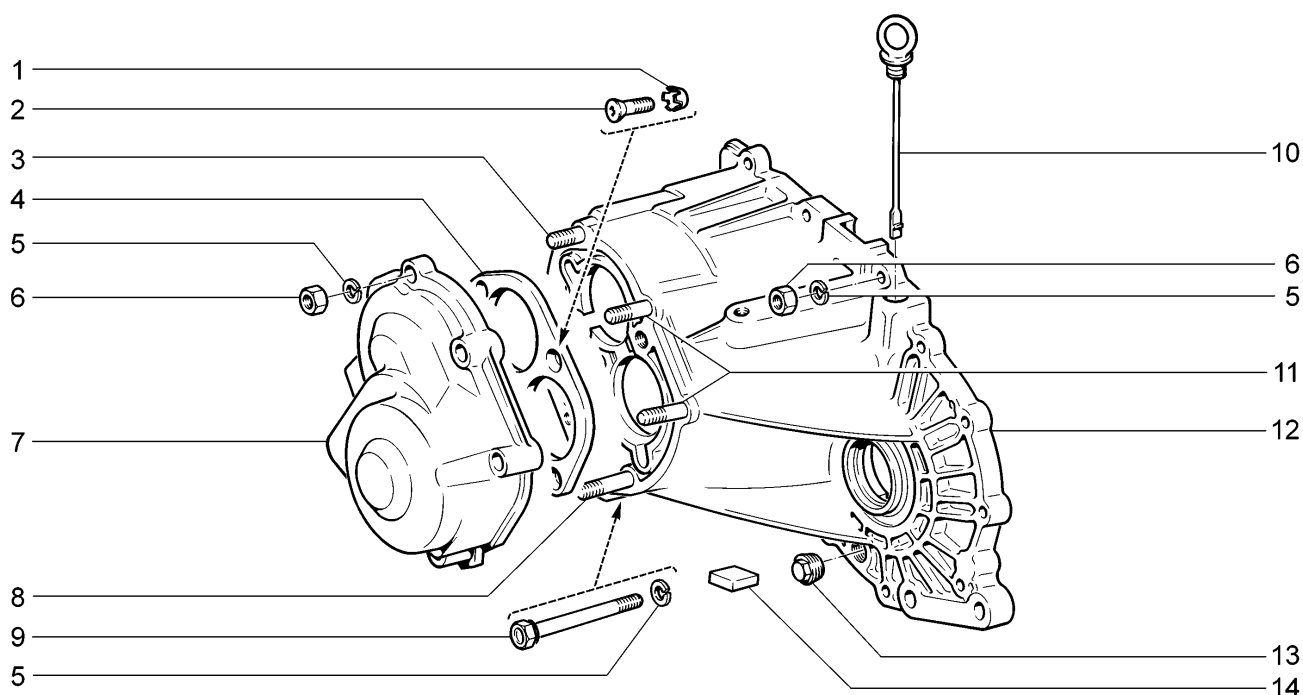
B200



11173-20(01)		11183-20	11183-21	11183-30	11183-40	11193-20	11193-40
№ поз.	№ извещ. об изменении	Дата выпуска изв.	Вкл. в з/ч	Номер детали	Варианты	Кол.	Наименование
1	7567ПИ	05.06 →	+	11180-1700011-01		1	Коробка передач в сборе
1			+	11180-1700012-00		1	Коробка передач в сборе
1			+	11190-1700012-00	(01-10)	1	Коробка передач в сборе
2			+	21080-3710410-01(-)		1	Выключатель света заднего хода
2			+	21080-3710410-02(-)		1	Выключатель света заднего хода
2			+	21080-3710410-03(-)		1	Выключатель света заднего хода
2			+	21080-3710410-04(-)		1	Выключатель света заднего хода
3	0616	→ 06.06		11180-1414050-00		1	Блокировка линии выбора заднего хода
3	616	06.06 →	+	11180-1414050-10		1	Блокировка линии выбора заднего хода
4			+	11180-3843010-00		1	Датчик скорости
4	7678ПИ	07.06 →	+	11180-3843010-02		1	Датчик скорости
5			+	21080-3802826-00		1	Втулка
6			+	00001-0058962-11		1	Гайка М6
7			+	00001-0005164-70		1	Шайба 6
8			+	00001-0015001-21		1	Шпилька М6х14
9			+	11180-1700011-00		1	Коробка передач без блокировки линии выбора заднего
							хода в сборе (только для запасных частей)

Картер коробки передач

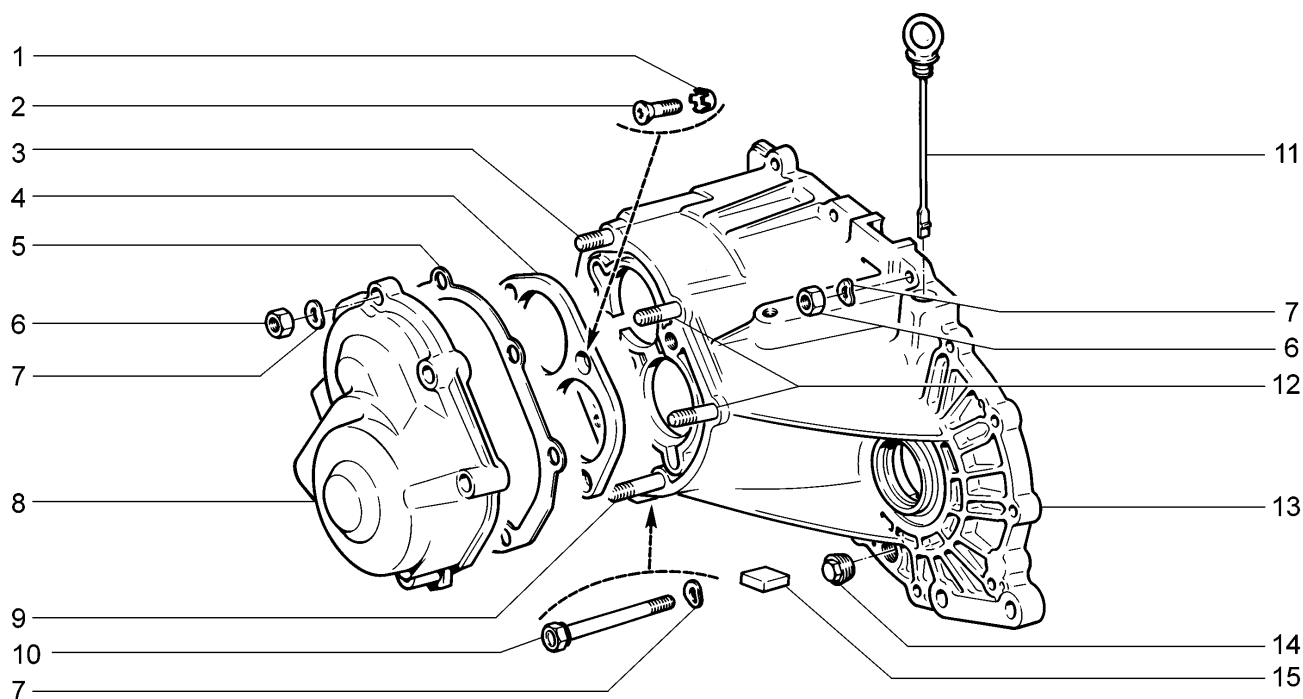
B210



11173-20		11183-20		11183-21		11183-30		11183-40		11193-20		11193-40	
№ поз.	№ извещ. об изменении	Дата выпуска изв.	Вкл. в з/ч	Номер детали	Варианты	Кол.	Наименование						
1			+	00001-0026069-70		4	Шайба 8 стопорная						
2	07309ПИ	→ 12.05		00001-0033037-11		4	Винт М8х25						
2	7309ПИ	12.05 →	+	21080-1701272-00		4	Винт М8х25						
3			+	00001-0035434-21		1	Шпилька М8х28						
4			+	21083-1701094-00		1	Пластина упорная						
5			+	00001-0005166-70		20	Шайба 8 пружинная						
6			+	00001-0061008-11		19	Гайка М8						
7			+	21100-1701205-00		1	Крышка задняя						
8			+	00001-0035443-21		1	Шпилька М8х65						
9			+	21100-1701250-00		1	Болт М8х85						
10			+	21100-1700050-00		1	Указатель уровня масла						
11			+	00001-0035441-21		2	Шпилька М8х55						
12	0616	→ 06.06		21100-1701015-10		1	Картер коробки передач						
12	616	06.06 →	+	21100-1701015-12		1	Картер коробки передач						
13			+	21230-1701326-00		1	Пробка 22х1,5 сливная						
14			+	21100-1701200-00(-)		1	Магнит постоянный						
14			+	21100-1701200-01(-)		1	Магнит постоянный						

Картер коробки передач

B211

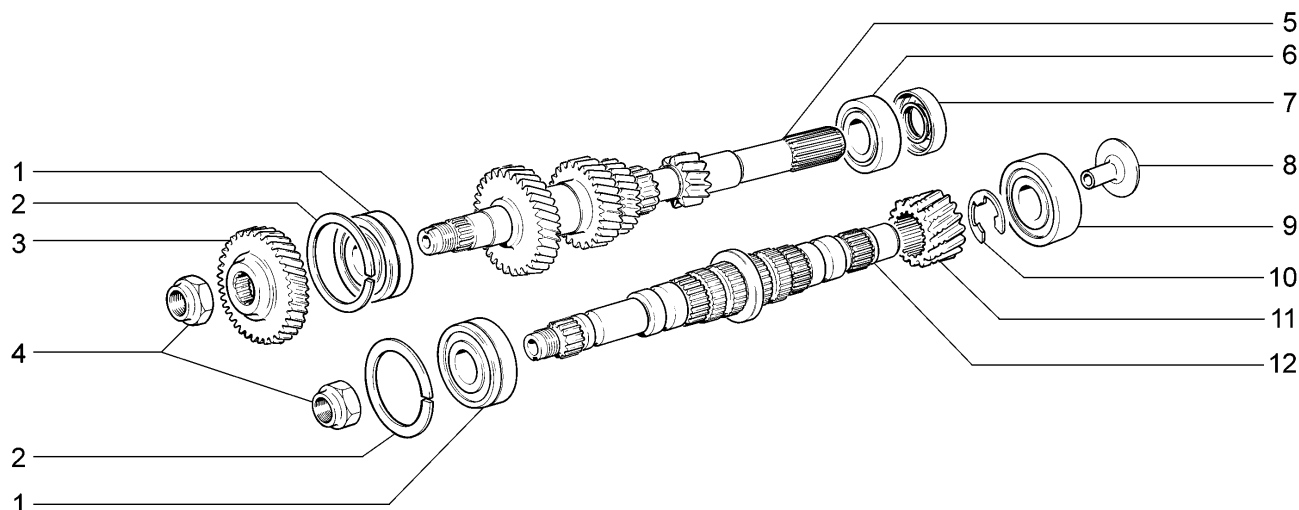


11183-20

№ поз.	№ извещ. об изменении	Дата выпуска изв.	Вкл. в з/ч	Номер детали	Варианты	Кол.	Наименование
1			+	00001-0026069-70		4	Шайба 8 стопорная
2			+	00001-0033037-11		4	Винт М8х25
3			+	00001-0035434-21		1	Шпилька М8х28
4			+	21083-1701094-00		1	Пластина упорная
5			+	21080-1701203-03		1	Прокладка задней крышки
6			+	00001-0061008-11		19	Гайка М8
7			+	00001-0005166-70		20	Шайба 8 пружинная
8			+	21100-1701205-00		1	Крышка задняя
9			+	00001-0035443-21		1	Шпилька М8х65
10			+	21100-1701250-00		1	Болт М8х85
11			+	21100-1700050-00		1	Указатель уровня масла
12			+	00001-0035441-21		2	Шпилька М8х55
13			+	21100-1701015-12		1	Картер коробки передач
14			+	21230-1701326-00		1	Пробка
15			+	21100-1701200-00(-)		1	Магнит постоянный
15			+	21100-1701200-01(-)		1	Магнит постоянный

Валы коробки передач

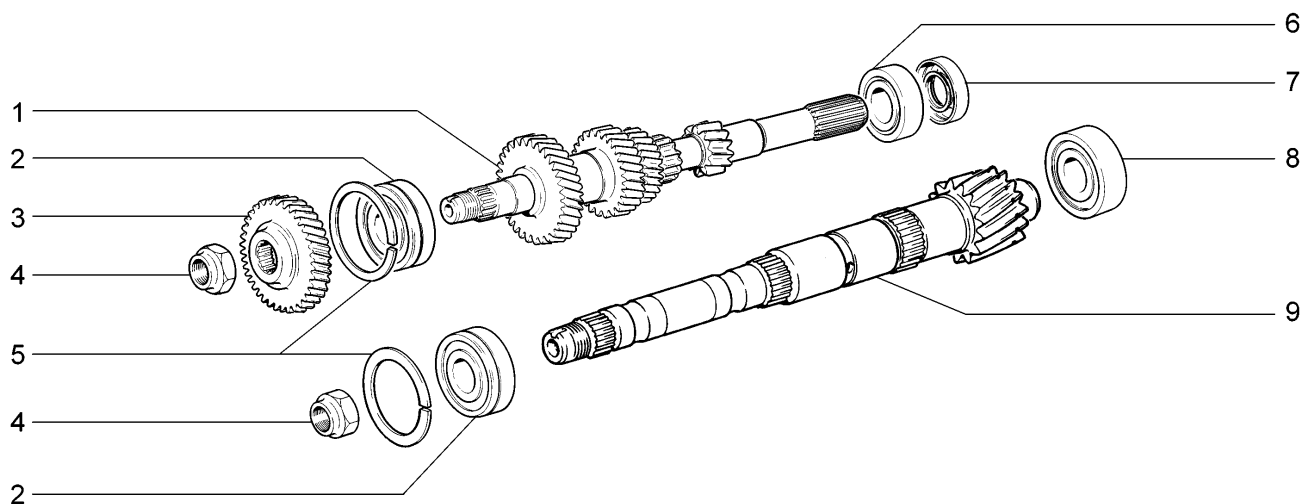
B220



11173-20		11183-20		11183-21		11183-30		11183-40		11193-20		11193-40	
№ поз.	№ извещ. об изменении	Дата выпуска изв.	Вкл. в з/ч	Номер детали	Варианты	Кол.	Наименование						
1			+	21080-1701033-00(~)		2	Подшипник первичного вала задний						
1			+	21080-1701033-01(~)		2	Подшипник первичного вала задний						
1			+	21080-1701033-02(~)		2	Подшипник первичного вала задний						
1			+	21080-1701033-03(~)		2	Подшипник первичного вала задний						
1	7567ПИ	05.06 ➔	+	21703-1701033-00(~)		2	Подшипник первичного вала задний						
1	7567ПИ	05.06 ➔	+	21703-1701033-01(~)		2	Подшипник первичного вала задний						
1	7567ПИ	05.06 ➔	+	21703-1701033-02(~)		2	Подшипник первичного вала задний						
2			+	21080-1701034-00		2	Кольцо						
3			+	21083-1701132-00		1	Шестерня 5-й передачи						
4			+	21080-1701244-00		2	Гайка						
5			+	21100-1701030-00		1	Вал первичный						
6			+	21080-1701031-01(~)		1	Подшипник первичного вала передний						
6			+	21080-1701031-02(~)		1	Подшипник первичного вала передний						
6			+	21080-1701031-03(~)		1	Подшипник первичного вала передний						
6			+	21080-1701031-04(~)		1	Подшипник первичного вала передний						
7			+	21100-1701043-00(~)		1	Сальник первичного вала						
7			+	21100-1701043-01(~)		1	Сальник первичного вала						
8			+	21100-1701098-00		1	Маслосборник вторичного вала						
9			+	21080-1701180-01(~)		1	Подшипник вторичного вала передний						
9			+	21080-1701180-02(~)		1	Подшипник вторичного вала передний						
9			+	21080-1701180-03(~)		1	Подшипник вторичного вала передний						
9			+	21080-1701180-04(~)		1	Подшипник вторичного вала передний						
10			+	21100-2302030-10		1	Кольцо стопорное						
11			+	21100-2302017-00		1	Шестерня ведущая						
12			+	21100-1701105-00		1	Вал вторичный						

Валы коробки передач

B221

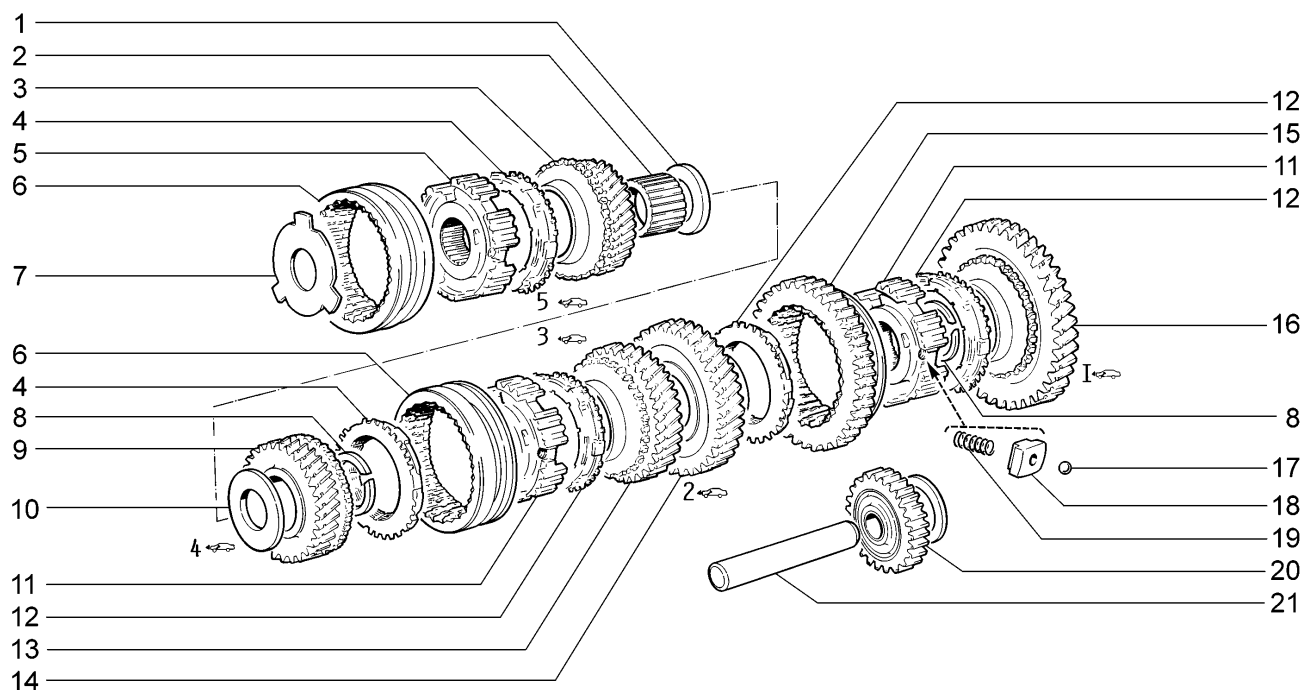


11183-20

№ поз.	№ извещ. об изменении	Дата выпуска изв.	Вкл. в з/ч	Номер детали	Варианты	Кол.	Наименование
1			+	21100-1701030-00		1	Вал первичный
2			+	21080-1701033-00(-)		2	Подшипник первичного вала задний
2			+	21080-1701033-01(-)		2	Подшипник первичного вала задний
2			+	21080-1701033-02(-)		2	Подшипник первичного вала задний
2			+	21080-1701033-03(-)		2	Подшипник первичного вала задний
3			+	21083-1701132-00		1	Шестерня 5-й передачи
4			+	21080-1701244-00		2	Гайка
5			+	21080-1701034-00		2	Кольцо
6			+	21080-1701031-01(-)		1	Подшипник первичного вала передний
6			+	21080-1701031-02(-)		1	Подшипник первичного вала передний
6			+	21080-1701031-03(-)		1	Подшипник первичного вала передний
6			+	21080-1701031-04(-)		1	Подшипник первичного вала передний
7			+	21100-1701043-00(-)		1	Сальник первичного вала
7			+	21100-1701043-01(-)		1	Сальник первичного вала
8			+	21080-1701180-01(-)		1	Подшипник вторичного вала передний
8			+	21080-1701180-02(-)		1	Подшипник вторичного вала передний
8			+	21080-1701180-03(-)		1	Подшипник вторичного вала передний
8			+	21080-1701180-04(-)		1	Подшипник вторичного вала передний
9			+	21083-1701105-31		1	Вал вторичный

Шестерни коробки передач

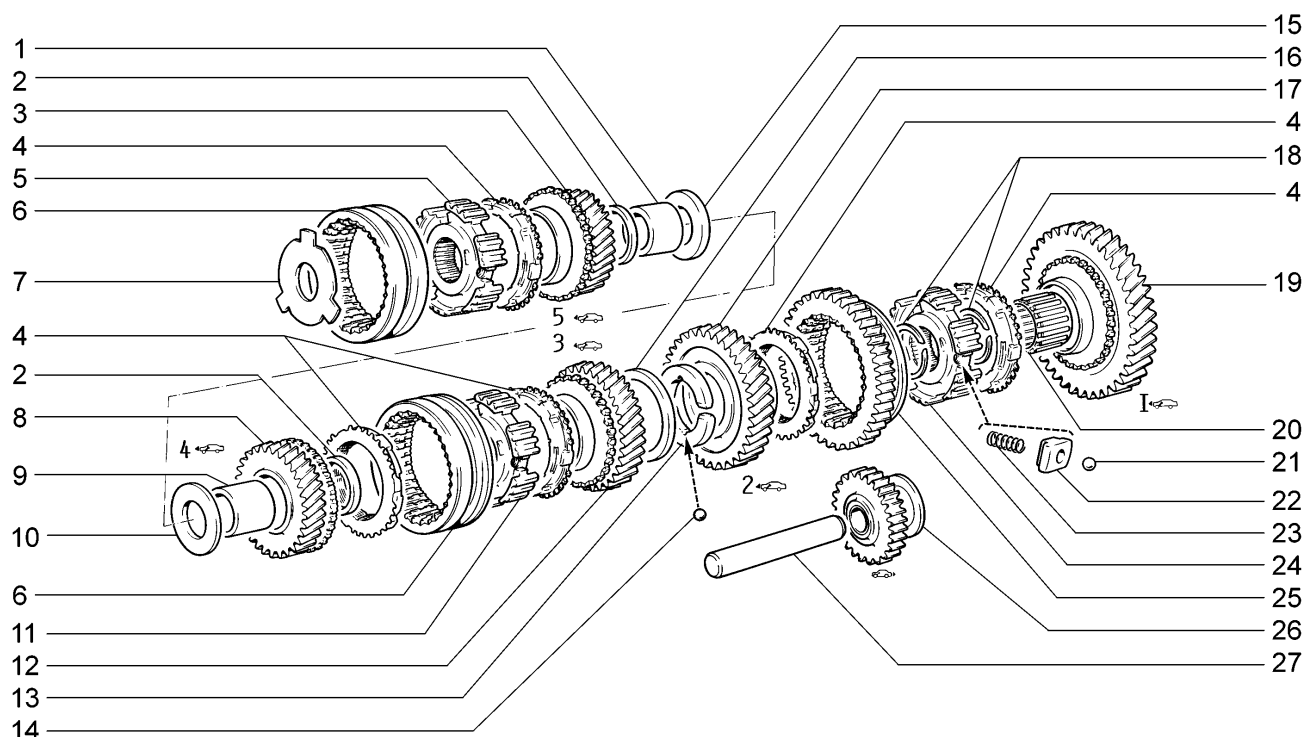
B230



11173-20	11183-20	11183-21	11183-30	11183-40	11193-20	11193-40	
№ поз.	№ извещ. об изменении	Дата выпуска изв.	Вкл. в з/ч	Номер детали	Варианты	Кол.	Наименование
1			+	21083-1701159-00		1	Шайба упорная
2			+	21100-1701133-00		1	Втулка
3			+	21100-1701158-00		1	Шестерня 5-й передачи вторичного вала
4			+	21080-1701164-10		5	Кольцо блокирующее синхронизатора
5			+	21083-1701174-00		1	Ступица муфты синхронизатора
6			+	21080-1701116-10		2	Муфта скользящая 3-й, 4-й и 5-й передач
7			+	21083-1701166-00		1	Пластина упорная
8			+	21080-1701117-00		2	Кольцо стопорное
9			+	21100-1701146-00		1	Шестерня 4-й передачи
10			+	21080-1701148-00		1	Шайба упорная
11			+	21080-1701119-00		2	Ступица скользящей муфты
12			+	21100-1701164-00		3	Кольцо блокирующее синхронизатора
13			+	21100-1701131-00		1	Шестерня 3-й передачи вторичного вала
14			+	21100-1701127-00		1	Шестерня 2-й передачи вторичного вала
15			+	21100-1701175-00		1	Муфта скользящая 1-й и 2-й передач
16			+	21100-1701112-00		1	Шестерня 1-й передачи вторичного вала
17			+	21080-1701173-00		9	Фиксатор
18			+	21080-1701171-00		9	Сухарь
19			+	21080-1701170-10		9	Пружина
20			+	21100-1701080-00		1	Шестерня заднего хода
21			+	21080-1701092-00		1	Ось промежуточной шестерни

Шестерни коробки передач

B231

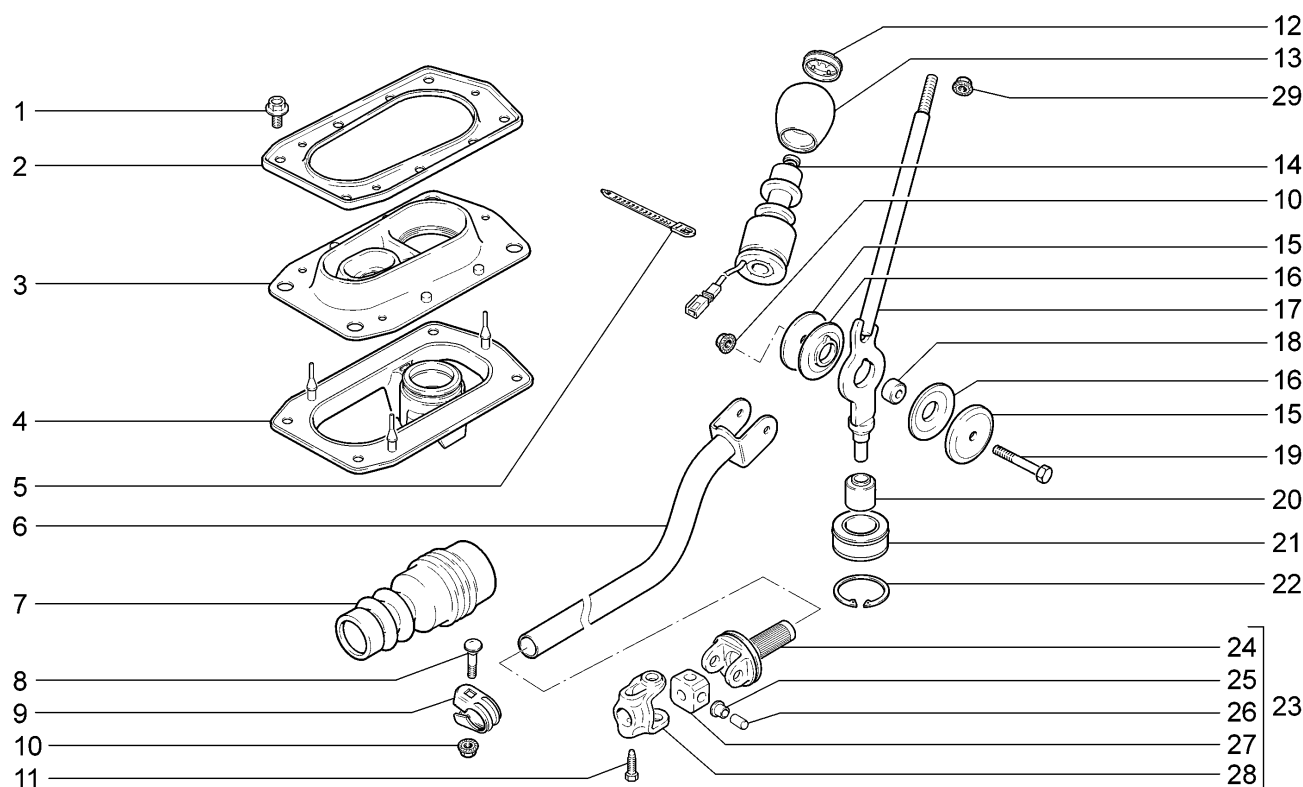


11183-20

№ поз.	№ извещ. об изменении	Дата выпуска изв.	Вкл. в з/ч	Номер детали	Варианты	Кол.	Наименование
1			+	21083-1701133-00		1	Втулка
2			+	21080-1701144-00		2	Кольцо дистанционное
3			+	21083-1701158-00		1	Шестерня 5-й передачи вторичного вала
4			+	21080-1701164-10		5	Кольцо блокирующее синхронизатора
5			+	21083-1701174-00		1	Ступица муфты синхронизатора
6			+	21080-1701116-10		2	Муфта скользящая 3-й, 4-й и 5-й передач
7			+	21083-1701166-00		1	Пластина упорная
8			+	21083-1701146-00		1	Шестерня 4-й передачи
9			+	21080-1701147-00		1	Втулка подшипника
10			+	21080-1701148-00		1	Шайба упорная
11			+	21080-1701149-00		1	Ступица синхронизатора
12			+	21080-1701131-10		1	Шестерня 3-й передачи вторичного вала
13			+	21080-1701134-00		2	Полукольцо
14			+	21010-1702159-00		1	Шарик
15			+	21083-1701159-00		1	Шайба упорная
16			+	21080-1701135-00		1	Кольцо стопорное
17			+	21080-1701127-10		1	Шестерня 2-й передачи вторичного вала
18			+	21080-1701117		2	Кольцо стопорное
18			+	21080-1701117-00		2	Кольцо стопорное
19			+	21080-1701112-20		1	Шестерня 1-й передачи вторичного вала
20			+	21080-1701108-00(-)		5	Подшипник
20			+	21080-1701108-01(-)		5	Подшипник
20			+	21080-1701108-02(-)		5	Подшипник
20			+	21080-1701108-03(-)		5	Подшипник
21			+	21080-1701173-00		9	Фиксатор

Привод переключения передач

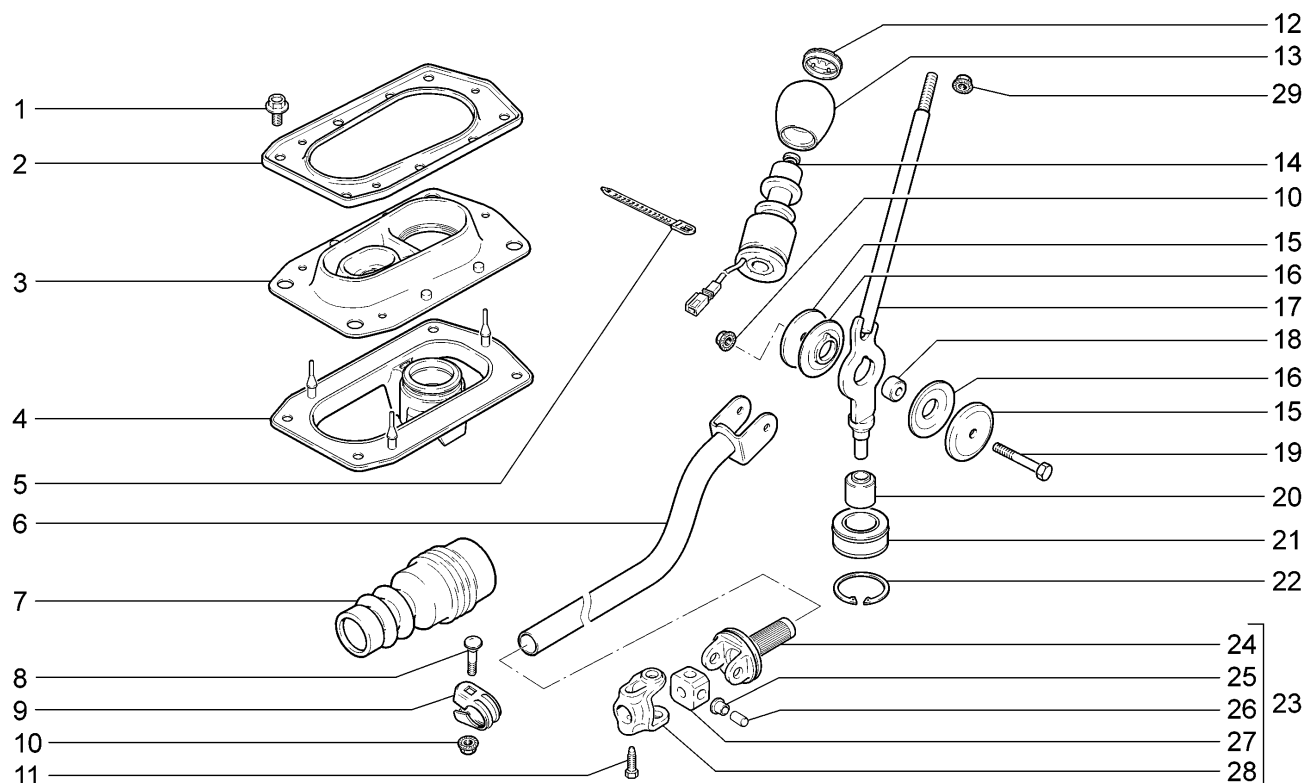
B250



11173-20		11183-20		11183-21		11183-30		11183-40		11193-20		11193-40	
№ поз.	№ извещ. об изменении	Дата выпуска изв.	Вкл. в з/ч	Номер детали	Варианты	Кол.	Наименование						
1			+	11180-1703340-00		4	Болт М8х16						
2			+	11180-1703238-00		1	Пластина прижимная						
3			+	11180-1703200-00		1	Чехол защитный тяги привода управления						
4			+	11180-1703190-00		1	Обойма шаровой опоры сборе						
5			+	00001-0045676-80		1	Хомут 84,5						
6			+	11180-1703138-00		1	Тяга привода управления коробкой передач в сборе						
7			+	11180-1703182-00		1	Чехол защитный штока выбора передач						
8			+	21100-1703367-00		2	Болт стяжного хомута						
9			+	21100-1703148-00		1	Хомут						
10			+	00001-0038322-01		2	Гайка М 8						
11			+	21080-1703169-00		1	Винт конический						
12			+	11180-1703124-00		1	Накладка рукоятки переключения передач						
13			+	11180-1703088-00		1	Рукоятка рычага переключения передач в сборе						
14			+	11180-1414100-01		1	Гильза управления блокировкой линии выбора заднего хода						
15			+	11180-1703371-00		2	Шайба упорная рычага переключения передач						
16			+	11180-1703226-00		2	Втулка шарнира рычага переключения передач						
17			+	11180-1703082-00		1	Рычаг переключения передач в сборе						
18			+	11180-1703227-01		1	Втулка дистанционная оси рычага						
19			+	00001-0060441-21		1	Болт М8х45						
20			+	11180-1703380-00		1	Демпфер рычага управления в сборе						

Привод переключения передач

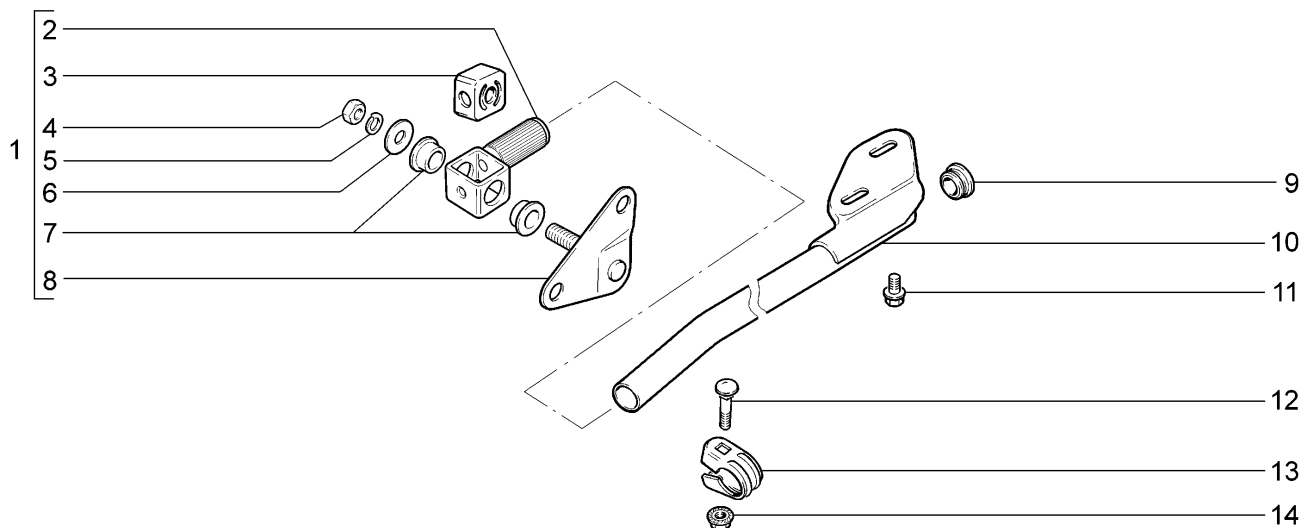
B250



11173-20		11183-20		11183-21		11183-30		11183-40		11193-20		11193-40	
№ поз.	№ извещ. об изменении	Дата выпуска изв.	Вкл. в з/ч	Номер детали	Варианты	Кол.	Наименование						
21			+	21230-1703360-00(-)		1	Опора шаровая сборе						
21			+	21230-1703360-01(-)		1	Опора шаровая в сборе						
21			+	21230-1703360-02		1	Опора шаровая в сборе						
22			+	21230-1703181-00		1	Кольцо стопорное						
23			+	11180-1703160-00(-)		1	Шарнир тяги привода управления в сборе						
23			+	11180-1703160-01(-)		1	Шарнир тяги привода управления в сборе						
24			+	11180-1703170-00		1	Наконечник шарнира						
25			+	11180-1703166-00		1	Втулка шарнира						
27			+	11180-1703294-00		1	Обойма шарнира тяги						
28			+	11180-1703162-00		1	Корпус шарнира						
29			+	00001-0061008-11		1	Гайка М 8						

Тяга реактивная

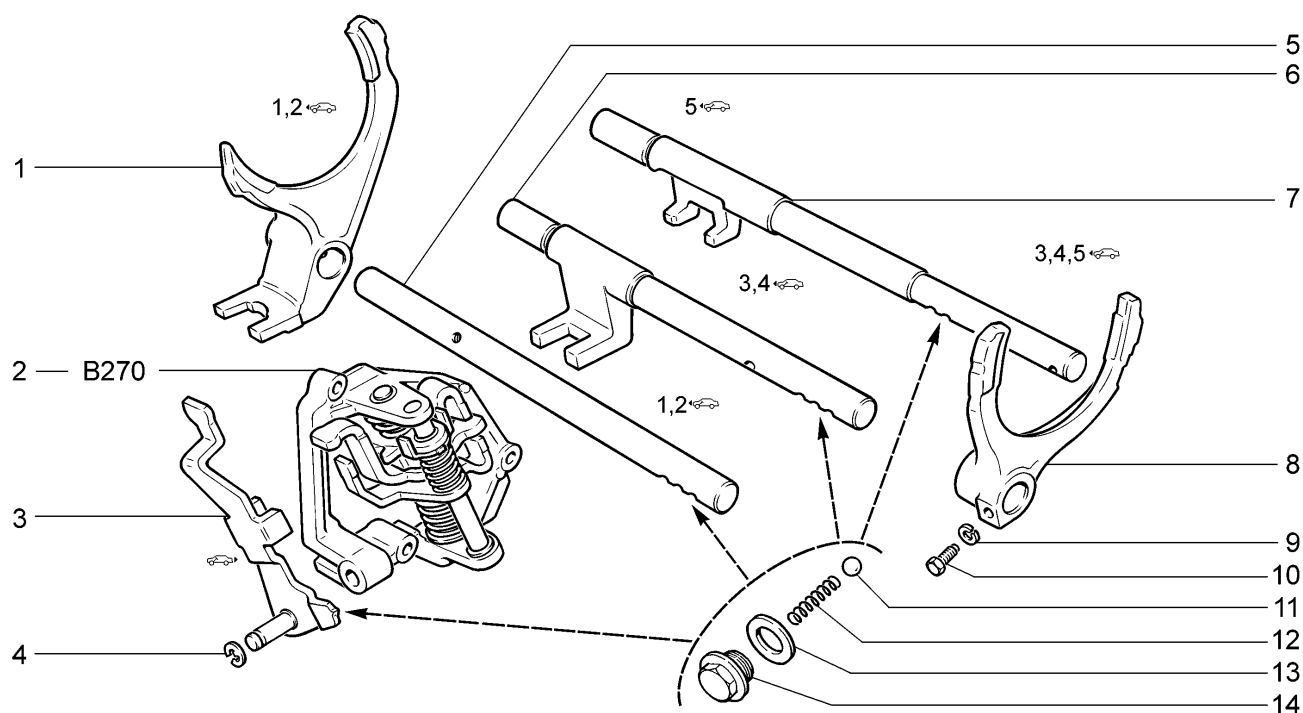
B251



11173-20		11183-20		11183-21		11183-30		11183-40		11193-20		11193-40	
№ поз.	№ извещ. об изменении	Дата выпуска изв.	Вкл. в з/ч	Номер детали	Варианты	Кол.	Наименование						
1			+	11180-1703168-00(~)		1	Шарнир реактивной тяги с кронштейнами в сборе						
1			+	11180-1703168-01(~)		1	Шарнир реактивной тяги с кронштейнами в сборе						
2			+	11180-1703183-00		1	Проушина шарнира реактивной тяги						
3			+	21100-1703188-00		1	Демпфер						
4			+	00001-0061023-11		1	Гайка М8						
5			+	00001-0005166-70		1	Шайба 8						
6			+	00002-0020413-61		1	Шайба 8						
7			+	11180-1703189-00		2	Втулка						
8			+	11180-1703320-00		1	Кронштейн крепления реактивной тяги						
9			+	11180-1703306-00		1	Заглушка реактивной тяги						
10			+	11180-1703300-00		1	Тяга реактивная с пластиной в сборе						
11			+	11180-1703340-00		2	Болт М8х16						
12			+	21100-1703367-00		1	Болт стяжного хомута						
13			+	21100-1703148-00		1	Хомут						
14			+	00001-0038322-01		1	Гайка М 8						

Механизм выбора и переключения передач

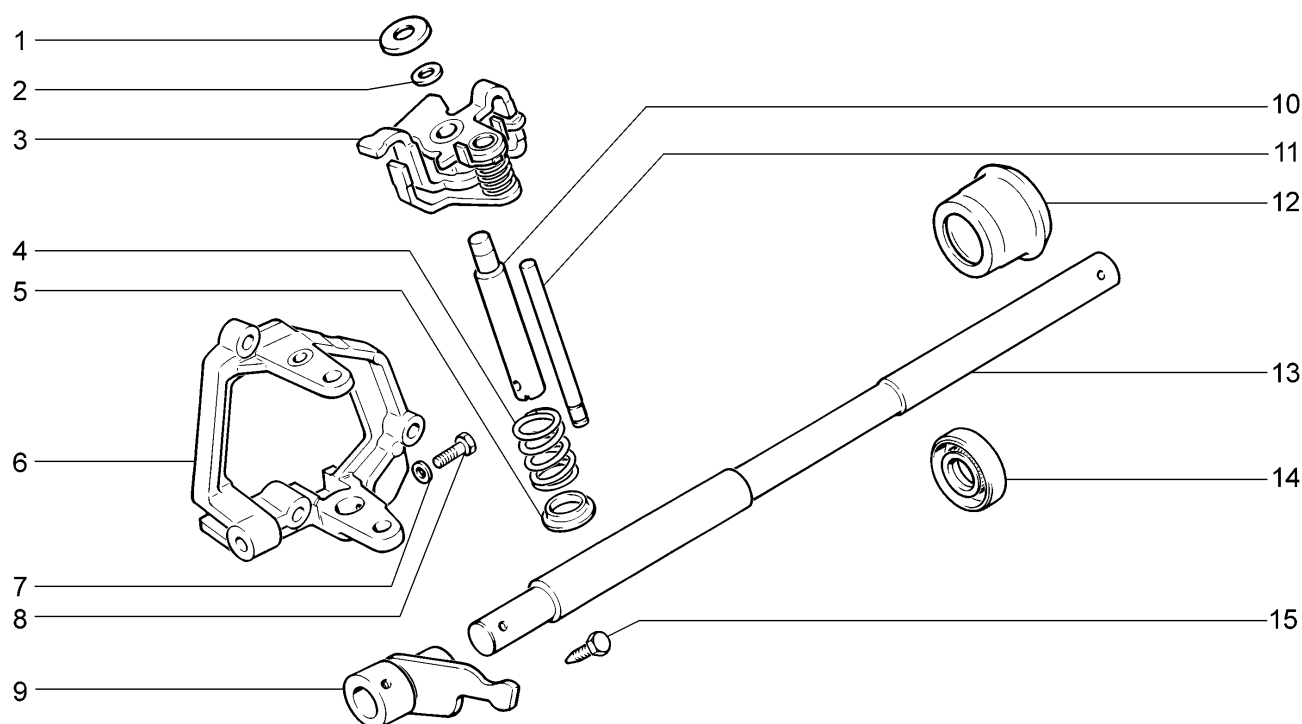
B260



11173-20		11183-20		11183-21		11183-30		11183-40		11193-20		11193-40	
№ поз.	№ извещ. об изменении	Дата выпуска изв.	Вкл. в з/ч	Номер детали	Варианты	Кол.	Наименование						
1			+	21080-1702024-00		1	Вилка 1-ой и 2-ой передачи						
2	07308ПИ	→ 12.05		11180-1703050-00		1	Механизм выбора передач в сборе						
2	7308ПИ	12.05 →	+	11190-1703050-00		1	Механизм выбора передач в сборе						
3			+	21100-1702046-00		1	Вилка заднего хода						
4			+	21080-1107148-00		1	Шайба пружинная						
5			+	21080-1702060-00		1	Шток 1-ой и 2-ой передачи						
6			+	21080-1702071-00		1	Шток 3-ей и 4-ой передачи						
7			+	21100-1702098-00		1	Шток 5-ой передачи						
8			+	21080-1702030-00		1	Вилка 3-ой и 4-ой передачи						
8			+	21100-1702036-00		1	Вилка 5-ой передачи						
9			+	00001-0005164-70		6	Шайба 6						
10			+	21010-1702028-00		3	Болт крепления вилки						
11			+	21010-1702077-00		4	Шарик						
12			+	21010-1702087-00		4	Пружина фиксатора						
13			+	21080-1011062-00		4	Кольцо						
14			+	11110-1702112-00		4	Пробка фиксаторов штока						

Механизм выбора передач

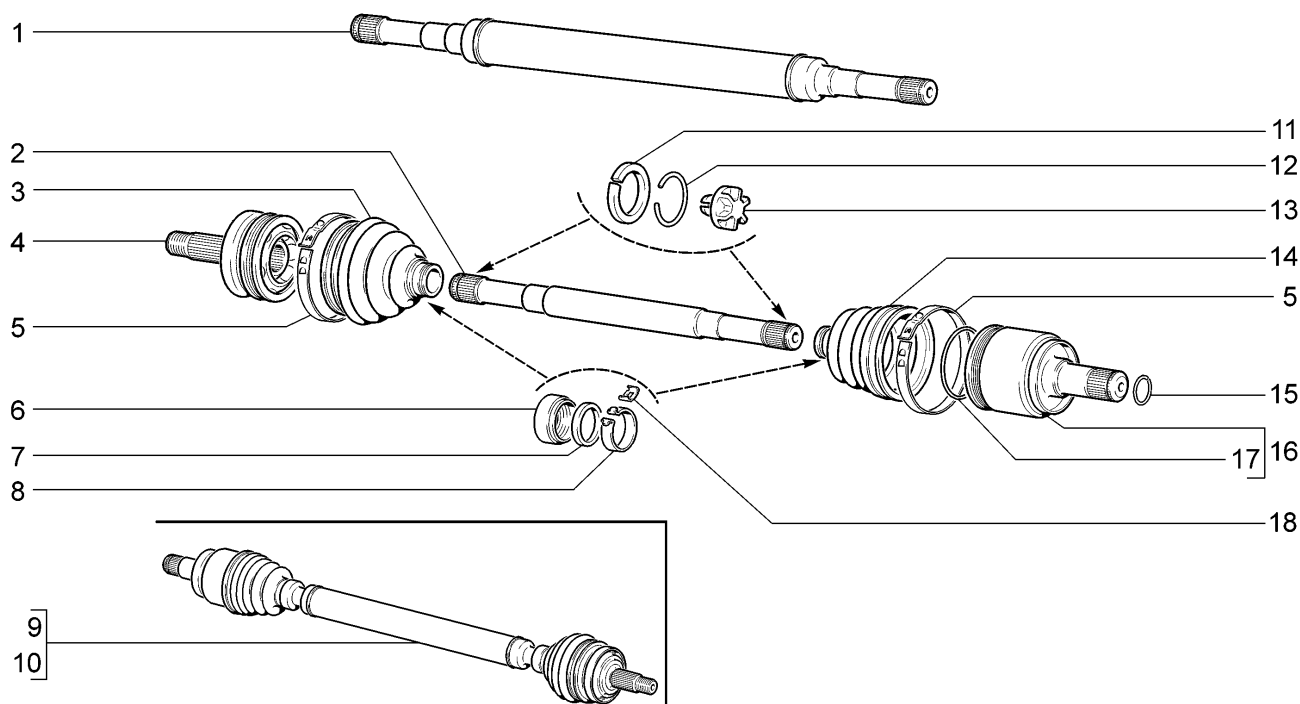
B270



11173-20		11183-20		11183-21		11183-30		11183-40		11193-20		11193-40	
№ поз.	№ извещ. об изменении	Дата выпуска изв.	Вкл. в з/ч	Номер детали	Варианты	Кол.	Наименование						
1			+	21100-1703073-10		1	Опора пружины						
2			+	21100-1703071-00		1	Шайба						
3			+	11180-1703055-00		1	Рычаг выбора передач						
4			+	11180-1703076-00		1	Пружина рычага выбора передач						
5			+	11180-1703074-00(-)		1	Шайба упорная						
5			+	11180-1703074-01(-)		1	Шайба упорная						
6			+	21100-1703054-10		1	Корпус механизма						
7			+	00001-0005164-70		1	Шайба 6						
8			+	21010-1702028-00		1	Болт крепления вилки						
9			+	21100-1703028-00		1	Рычаг штока выбора						
10			+	21100-1703072-00		1	Ось рычага						
11			+	21100-1703069-00		1	Ось блокировочной скобы						
12			+	21080-1703048-00		1	Корпус сальника						
13			+	21100-1703024-00		1	Шток выбора передач						
14			+	21080-1703042-01		1	Сальник штока выбора передач						
15			+	21080-1703038-00		1	Винт конический						

Привод передних колес

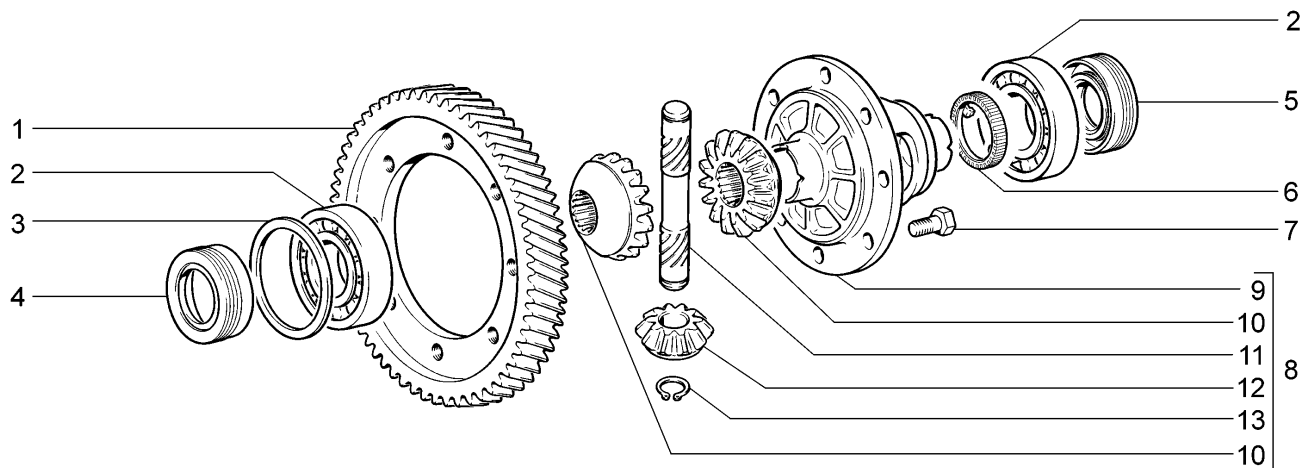
B400



11173-20	11183-20	11183-21	11183-30	11183-40	11193-20	11193-40	
№ поз.	№ извещ. об изменении	Дата выпуска изв.	Вкл. в з/ч	Номер детали	Варианты	Кол.	Наименование
1			+	11180-2215092-00		1	Вал привода правый
2			+	11180-2215070-00		1	Вал привода левый
3			+	11180-2215030-00		2	Чехол наружного шарнира
4			+	21100-2215012-00		2	Шарнир наружный
4			+	11186-2215012-00	(435)	2	Шарнир наружный
5			+	21080-2215036-00		4	Хомут крепления чехла
6			+	11180-2215075-00		2	Кожух клапана
7			+	11180-2215077-00		2	Клапан чехла
8			+	11180-2215035-00		2	Хомут крепления чехла
9			+	11180-2215010-00		1	Привод правого переднего колеса в сборе
9			+	11180-2215010-10	(435)	1	Привод правого переднего колеса в сборе
10			+	11180-2215011-00		1	Привод левого переднего колеса в сборе
10			+	11180-2215011-10	(435)	1	Привод левого переднего колеса в сборе
11			+	21210-2215082-00		2	Кольцо упорное
12			+	21210-2215084-00		2	Кольцо стопорное
13			+	21080-2215073-01		2	Буфер вала
14			+	11180-2215068-00		2	Чехол внутреннего шарнира
15			+	21080-2215104-00		2	Кольцо стопорное
16			+	21080-2215056-00		2	Шарнир внутренний
17			+	21080-2215086-00		2	Фиксатор внутреннего шарнира
18			+	11180-2215037-00		2	Скоба

Дифференциал

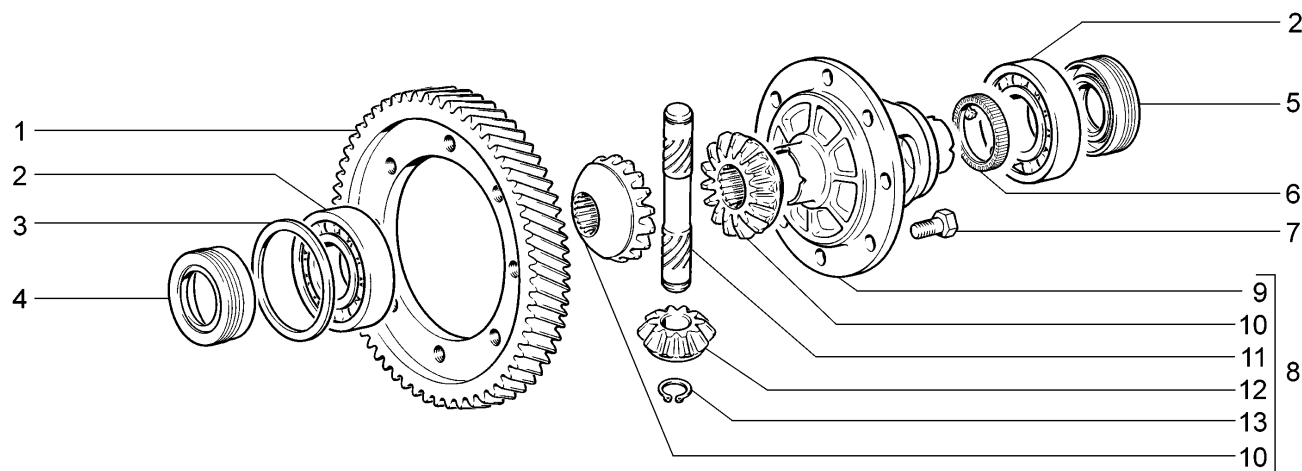
B410



11173-20		11183-20		11183-21		11183-30		11183-40		11193-20		11193-40	
№ поз.	№ извещ. об изменении	Дата выпуска изв.	Вкл. в з/ч	Номер детали	Варианты	Кол.	Наименование						
1			+	21080-2302060-30		1	Шестерня ведомая главной передачи						
2			+	21080-2303036-01(-)		2	Подшипник коробки дифференциала						
2			+	21080-2303036-02(-)		2	Подшипник коробки дифференциала						
2			+	21080-2303036-03(-)		2	Подшипник коробки дифференциала						
3			+	21080-2303090-00(-)		1	Кольцо регулировочное 1,65						
3			+	21080-2303091-00(-)		1	Кольцо регулировочное 1,70						
3			+	21080-2303092-00(-)		1	Кольцо регулировочное 1,75						
3			+	21080-2303093-00(-)		1	Кольцо регулировочное 1,80						
3			+	21080-2303094-00(-)		1	Кольцо регулировочное 1,85						
3			+	21080-2303095-00(-)		1	Кольцо регулировочное 1,90						
3			+	21080-2303096-00(-)		1	Кольцо регулировочное 1,95						
3			+	21080-2303097-00(-)		1	Кольцо регулировочное 2,00						
3			+	21080-2303098-00(-)		1	Кольцо регулировочное 2,05						
3			+	21080-2303099-00(-)		1	Кольцо регулировочное 2,10						
3			+	21080-2303100-00(-)		1	Кольцо регулировочное 2,15						
3			+	21080-2303101-00(-)		1	Кольцо регулировочное 2,20						
3			+	21080-2303102-00(-)		1	Кольцо регулировочное 2,25						
3			+	21080-2303103-00(-)		1	Кольцо регулировочное 2,30						
3			+	21080-2303104-00(-)		1	Кольцо регулировочное 2,35						
3			+	21080-2303105-00(-)		1	Кольцо регулировочное 2,40						
3			+	21080-2303106-00(-)		1	Кольцо регулировочное 2,45						
3			+	21080-2303107-00(-)		1	Кольцо регулировочное 2,50						
3			+	21080-2303108-00(-)		1	Кольцо регулировочное 2,55						
3			+	21080-2303109-00(-)		1	Кольцо регулировочное 2,60						

Дифференциал

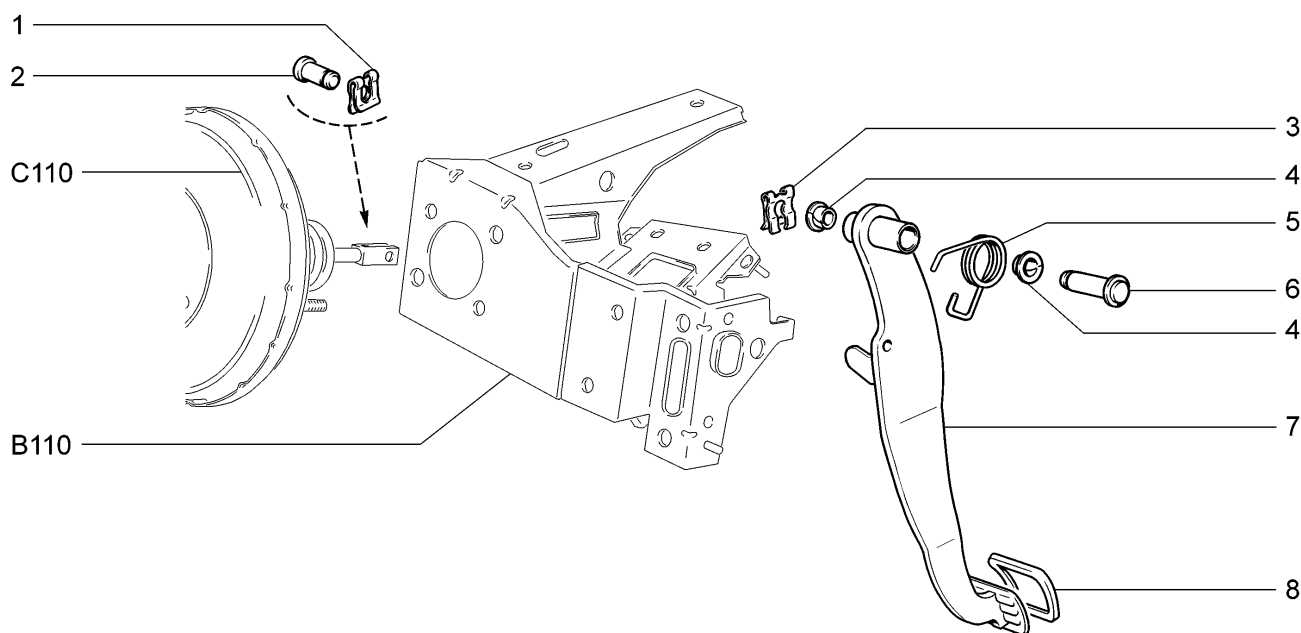
B410



11173-20		11183-20		11183-21		11183-30		11183-40		11193-20		11193-40	
№ поз.	№ извещ. об изменении	Дата выпуска изв.	Вкл. в з/ч	Номер детали	Варианты	Кол.	Наименование						
3			+	21080-2303110-00(-)		1	Кольцо регулировочное 2,65						
4	07529ПИ	➔ 04.06		21100-2301035-00		1	Сальник полуоси левый						
4	07529ПИ	➔ 04.06		21100-2301035-01		1	Сальник полуоси левый						
4	7529ПИ	04.06 ➔	+	21100-2301035-12		1	Сальник полуоси левый						
5	07529ПИ	➔ 04.06		21100-2301034-00		1	Сальник полуоси правый						
5	07529ПИ	➔ 04.06		21100-2301034-01		1	Сальник полуоси правый						
5	7529ПИ	04.06 ➔	+	21100-2301034-12		1	Сальник полуоси правый						
6			+	11180-3843040-00(-)		1	Ротор датчика скорости						
6			+	11180-3843040-02(-)		1	Ротор датчика скорости						
7			+	21100-2403021-00		8	Болт крепления ведомой шестерни						
8			+	21080-2303012-00		1	Дифференциал переднего моста						
9			+	21080-2303018-00		1	Коробка дифференциала						
10			+	21080-2303050-00		2	Шестерня полуоси						
11			+	21080-2303060-00		1	Ось саттелитов						
12			+	21010-2403055-01		2	Сателлит дифференциала						
13			+	00001-0010664-76		2	Кольцо упорное 16						

Педаль тормоза

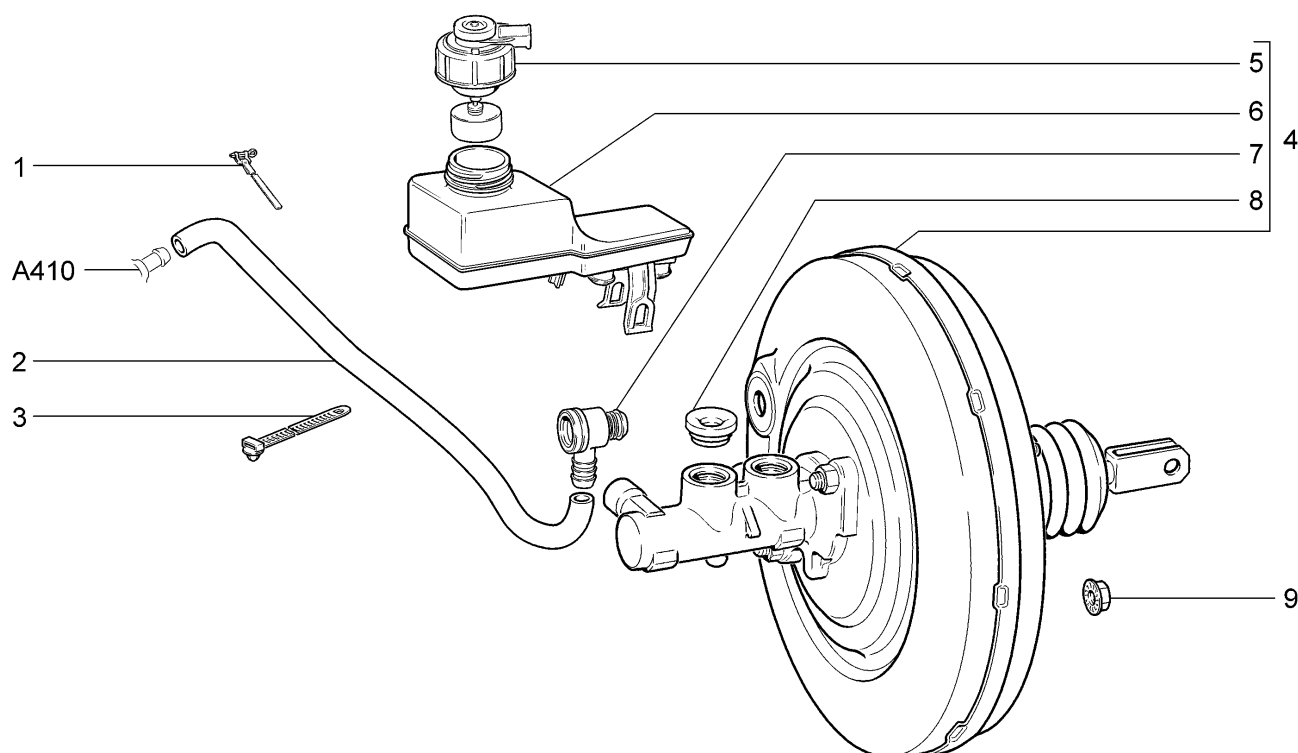
C100



11173-20		11183-20		11183-21		11183-30		11183-40		11193-20		11193-40	
№ поз.	№ извещ. об изменении	Дата выпуска изв.	Вкл. в з/ч	Номер детали	Варианты	Кол.	Наименование						
1			+	00001-0010640-76		1	Скоба 8 стопорная						
2			+	21030-3504016-00		1	Палец толкателя поршня						
3			+	21080-1602059-00		1	Скоба стопорная оси педали						
4			+	21210-1804043-00		2	Втулка оси рычага						
5			+	11180-3504094-00		1	Пружина педали тормоза оттяжная						
6			+	21100-1602050-00		1	Ось педали						
7			+	11180-3504010-00		1	Педаль тормоза						
8			+	21100-1602048-00		1	Накладка педали						

Элементы привода тормозов

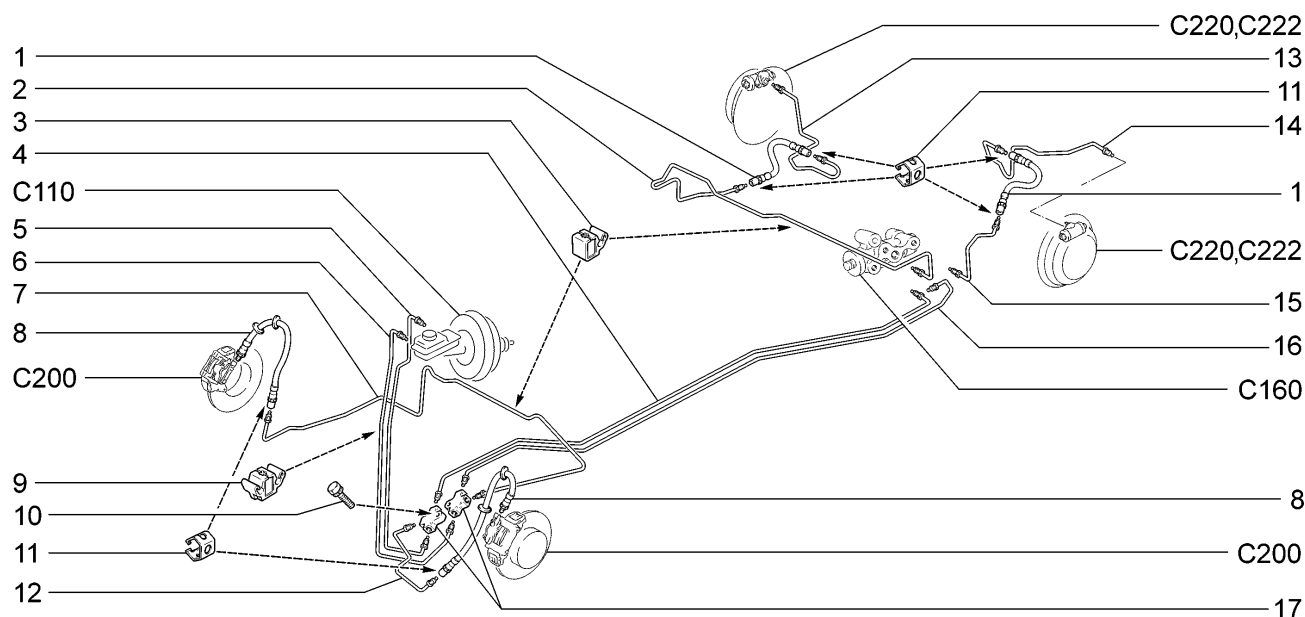
C110



11173-20		11183-20		11183-21		11183-30		11183-40		11193-20		11193-40	
№ поз.	№ извещ. об изменении	Дата выпуска изв.	Вкл. в з/ч	Номер детали	Варианты	Кол.	Наименование						
1			+	21070-3510430-00		1	Хомут						
2			+	21230-3510050-00		1	Шланг усилителя тормоза						
3			+	21080-3401228-00		1	Хомут						
4			+	11180-3510006-00(-)		1	Усилитель вакуумный тормоза в сборе						
4	0216	➔ 05.06		11180-3510006-01(-)		1	Усилитель вакуумный тормоза в сборе						
4				11180-3510006-02(-)		1	Усилитель вакуумный тормоза в сборе						
4				11180-3510006-10(-)		1	Усилитель вакуумный тормоза в сборе						
4				11180-3510006-11(-)		1	Усилитель вакуумный тормоза в сборе						
5			+	11180-3505110-00		1	Датчик аварийного уровня тормозной жидкости						
6			+	11180-3505102-00		1	Корпус бачка						
7	08882	➔ 01.06		21100-3510040-00		1	Клапан обратный						
7	8882	01.06 ➔	+	21100-3510040-02		1	Клапан обратный						
8			+	21230-3505092-00		1	Втулка соединительная бачка гидротормозов						
9				00001-0038322-01		2	Гайка М8 с зубчатым буртиком						

Привод гидротормозов

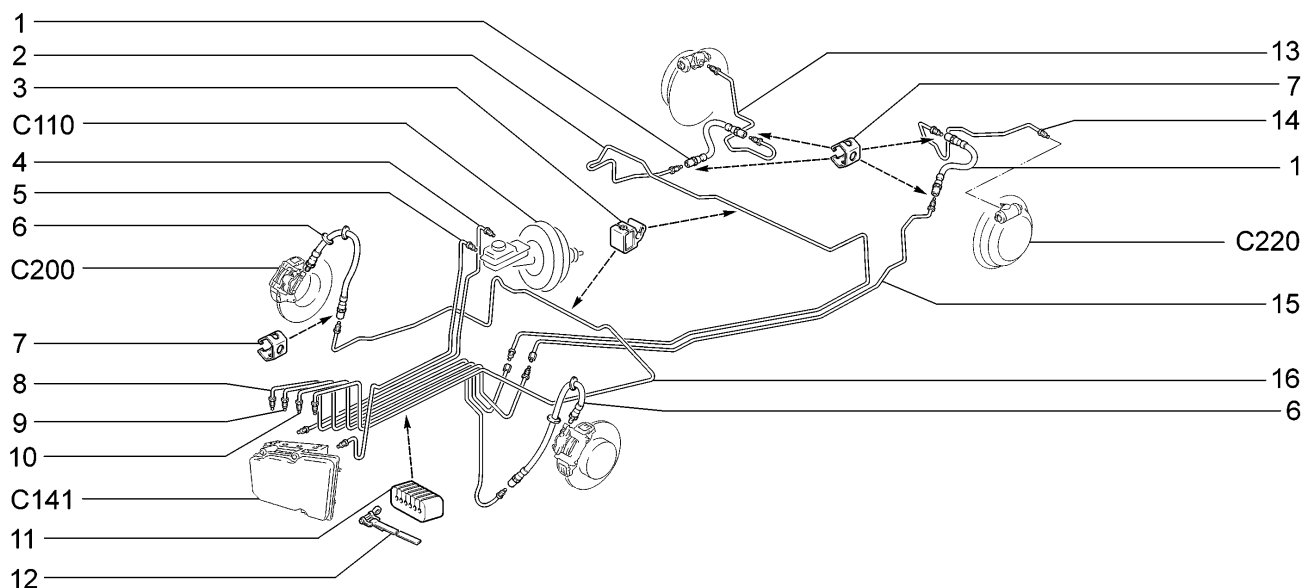
C120



11173-20	11183-20	11183-21	11183-30	11183-40	11193-20	11193-40	
№ поз.	№ извещ. об изменении	Дата выпуска изв.	Вкл. в з/ч	Номер детали	Варианты	Кол.	Наименование
1			+	21100-3506085-00		2	Шланг гибкий заднего тормоза
2			+	11180-3506620-00		1	Трубка к шлангу правого заднего тормоза
3			+	11180-3506542-00		9	Скоба одноместная
4			+	11180-3506580-00		1	Трубка к регулятору правого заднего тормоза
5			+	11180-3506500-00		1	Трубка первичного контура главного цилиндра
6			+	11180-3506510-00		1	Трубка вторичного контура главного цилиндра
7			+	11180-3506540-00		1	Трубка к правому переднему тормозу
8			+	11180-3506060-00		2	Шланг гибкий переднего тормоза
9			+	11180-3506544-00		1	Скоба двухместная
10			+	00001-0038246-11		2	Болт М6х25 с пружинной шайбой
11			+	11180-3506073-00		6	Скоба крепления тормозного шланга
12			+	11180-3506550-00		1	Трубка к левому переднему тормозу
13			+	11180-3506640-00		1	Трубка к правому заднему тормозу
14			+	11180-3506650-00		1	Трубка к левому заднему тормозу
15			+	11180-3506630-00		1	Трубка к шлангу левого заднего тормоза
16			+	11180-3506590-00		1	Трубка к регулятору левого заднего тормоза
17			+	21010-3506091-00		2	Тройник

Привод гидротормозов

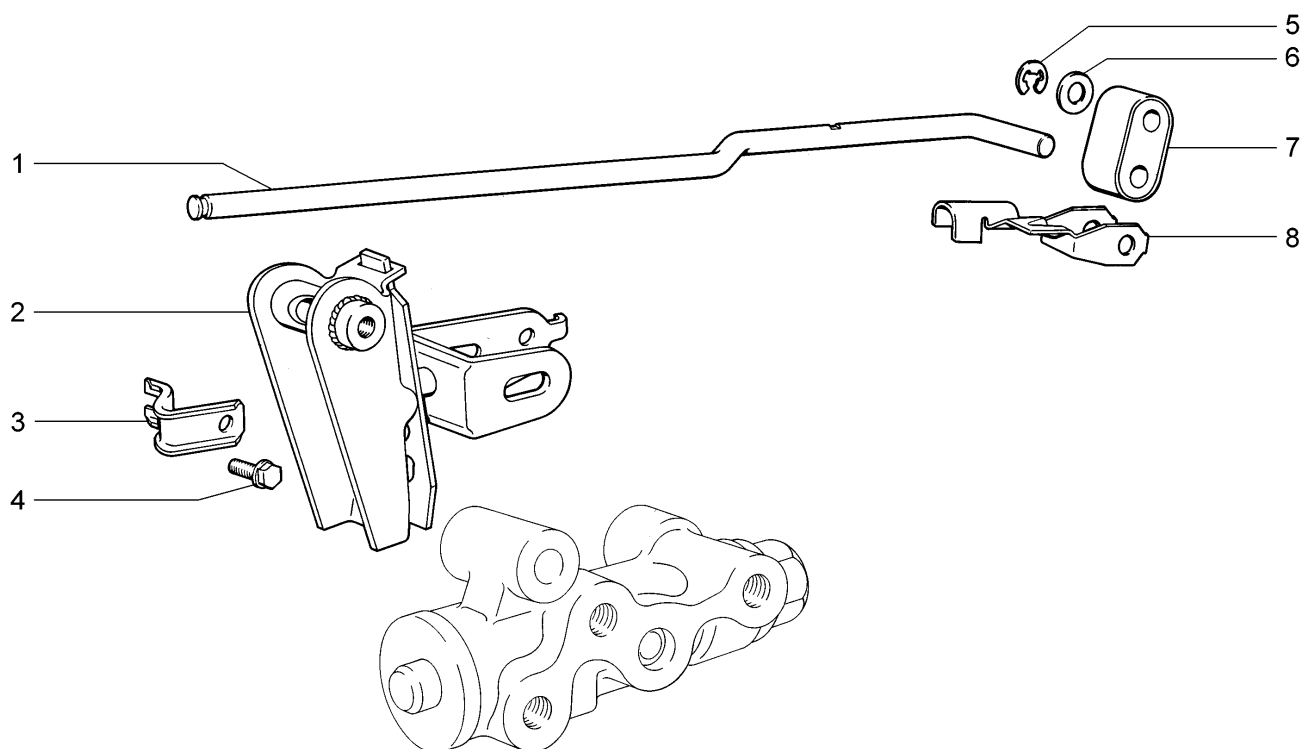
C121



11173-20		11183-20		11193-20			
№ поз.	№ извещ. об изменении	Дата выпуска изв.	Вкл. в з/ч	Номер детали	Варианты	Кол.	Наименование
1			+	21100-3506085-00		2	Шланг гибкий заднего тормоза
2			+	11180-3506620-10		1	Трубка к шлангу правого заднего тормоза
3			+	11180-3506542-00		9	Скоба одноместная
4			+	11180-3506500-10		1	Трубка первичного контура главного цилиндра
5			+	11180-3506510-10		1	Трубка вторичного контура главного цилиндра
6			+	11180-3506060-00		2	Шланг гибкий переднего тормоза
7				11180-3506073-00		6	Скоба крепления тормозного шланга
8			+	11180-3506550-10		1	Трубка к левому переднему тормозу
9			+	11180-3506560-00		1	Трубка к переходнику правая
10			+	11180-3506570-00		1	Трубка к переходнику левая
11			+	11180-3506558-00		1	Втулка шумоизоляционная
12			+	00001-0002917-90		1	Хомут 20 ленточный
13			+	11180-3506640-00		1	Трубка к правому заднему тормозу
14			+	11180-3506650-00		1	Трубка к левому заднему тормозу
15			+	11180-3506630-10		1	Трубка к шлангу левого заднего тормоза
16			+	11180-3506540-10		1	Трубка к правому переднему тормозу

Привод регулятора давления

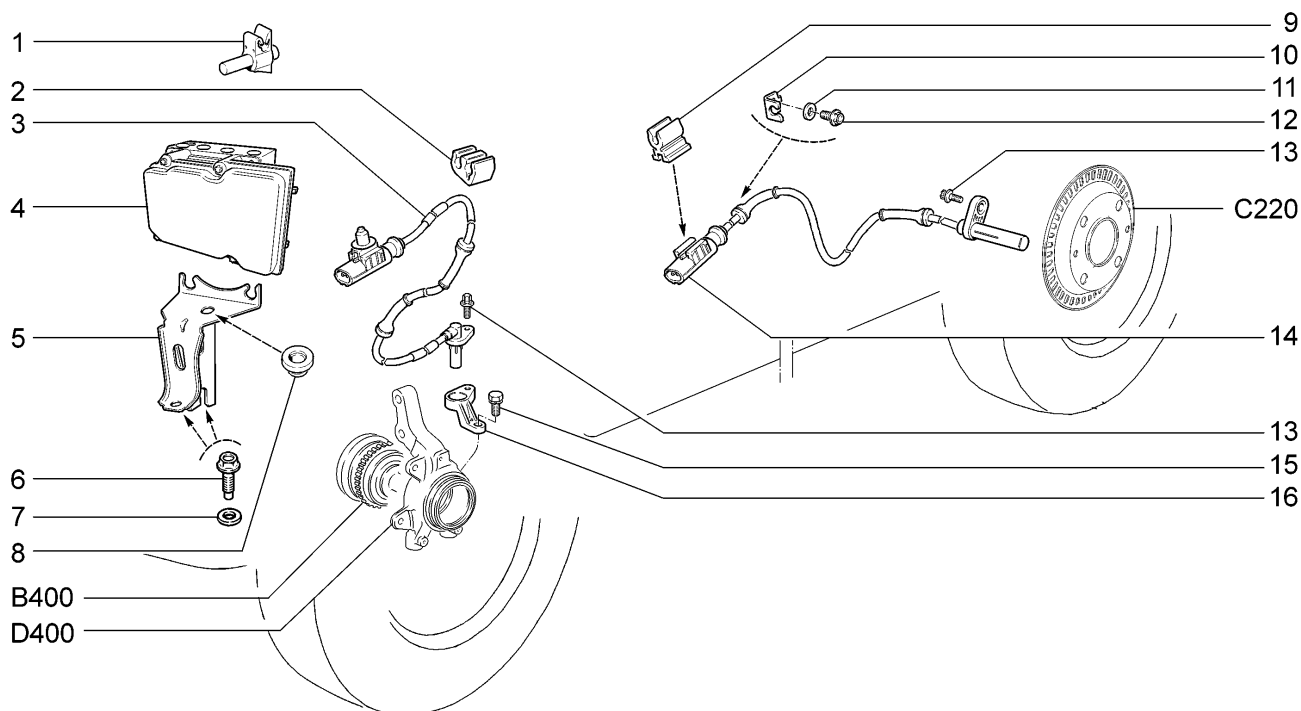
C130



11173-20		11183-20		11183-21		11183-30		11183-40		11193-20		11193-40	
№ поз.	№ извещ. об изменении	Дата выпуска изв.	Вкл. в з/ч	Номер детали	Варианты	Кол.	Наименование						
1			+	21080-3512122-00		1	Рычаг упругий привода						
2			+	21080-3512016-00		1	Рычаг привода с кронштейном						
3			+	21080-3512117-00		1	Фиксатор рычага						
4			+	00001-0038200-21		1	Болт М5х10 с пружинной шайбой						
5			+	21080-1107148-00		1	Шайба 8 стопорная						
6			+	21080-3512141-00		1	Шайба						
7			+	21080-3512132-00		1	Серьга привода						
8			+	21080-3512128-00		1	Скоба серьги						

Гидроагрегат АБС и датчики скорости колес

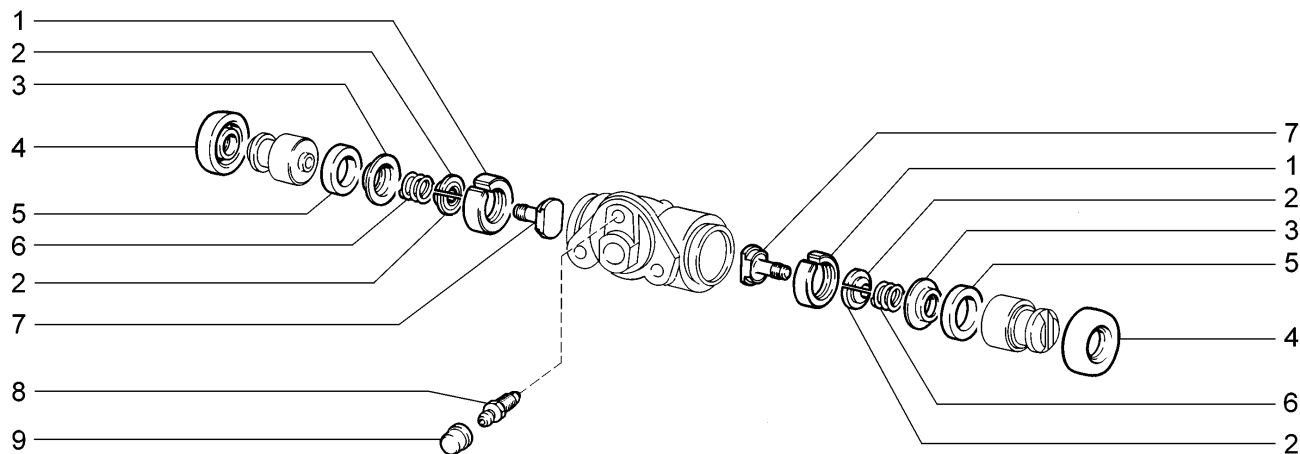
C141



11173-20		11183-20		11193-20			
№ поз.	№ извещ. об изменении	Дата выпуска изв.	Вкл. в з/ч	Номер детали	Варианты	Кол.	Наименование
1			+	21010-3506045-00		1	Скоба
2			+	11180-3538432-00		3	Скоба
3			+	11180-3538350-00		2	Датчик скорости переднего колеса
4			+	11180-3538010-01		1	Гидроагрегат АБС
5			+	11180-3538300-00		1	Кронштейн гидроагрегата
6				21100-1001259-00		2	Болт
7			+	00001-0026467-01		2	Шайба 8
8			+	11180-3538324-00		1	Демпфер гидроагрегата
9			+	11180-3538436-00		2	Скоба колодки датчика скорости колеса
10			+	21230-3538434-00		2	Кронштейн жгута датчика скорости
11			+	00001-0005196-01		2	Шайба 8
12			+	21230-3538442-00		2	Винт
13				11180-3538408-00		4	Болт
14			+	11180-3538370-00		2	Датчик скорости заднего колеса
15			+	00001-0038256-21		2	Болт М8х16 с пружинной шайбой
16			+	11180-3538410-00		1	Кронштейн датчика скорости переднего колеса правый
16			+	11180-3538411-00		1	Кронштейн датчика скорости переднего колеса левый

Цилиндр колесный заднего тормоза

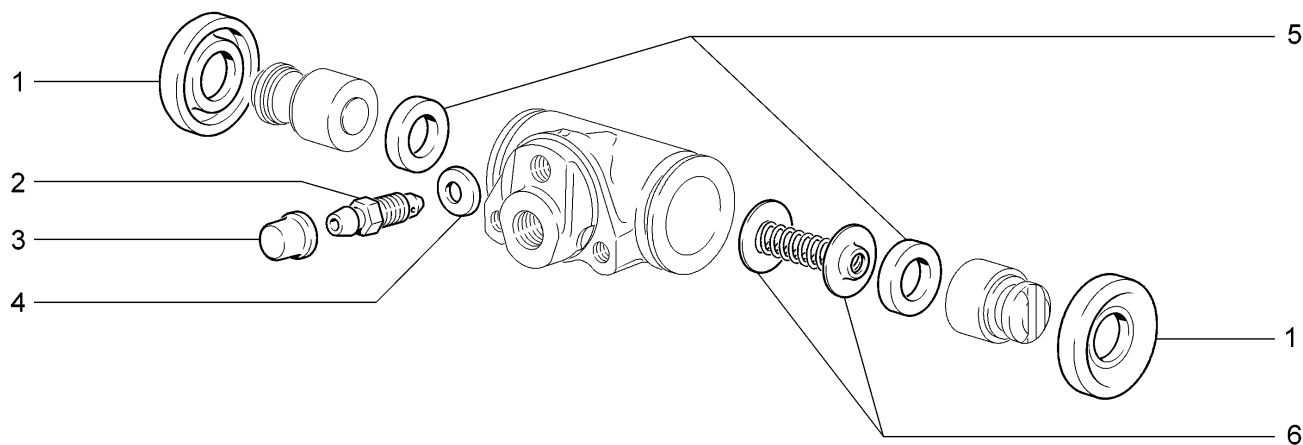
C150



11173-20		11183-20		11183-21		11183-30		11183-40		11193-20		11193-40	
№ поз.	№ извещ. об изменении	Дата выпуска изв.	Вкл. в з/ч	Номер детали	Варианты	Кол.	Наименование						
1				21050-3502043-00		2	Кольцо						
2				21050-3502048-00		4	Сухарь						
3				21050-3502054-00		2	Чашка						
4			+	21010-3502058-01		2	Колпак защитный						
5			+	21010-3502051-01		2	Кольцо уплотнительное						
6				21050-3502053-00		2	Пружина						
7				21050-3502044-00		2	Винт стопорный						
8			+	21010-1602591-00		1	Штуцер шланга						
9				21010-1602592-00		1	Колпачок штуцера						

Цилиндр колесный заднего тормоза

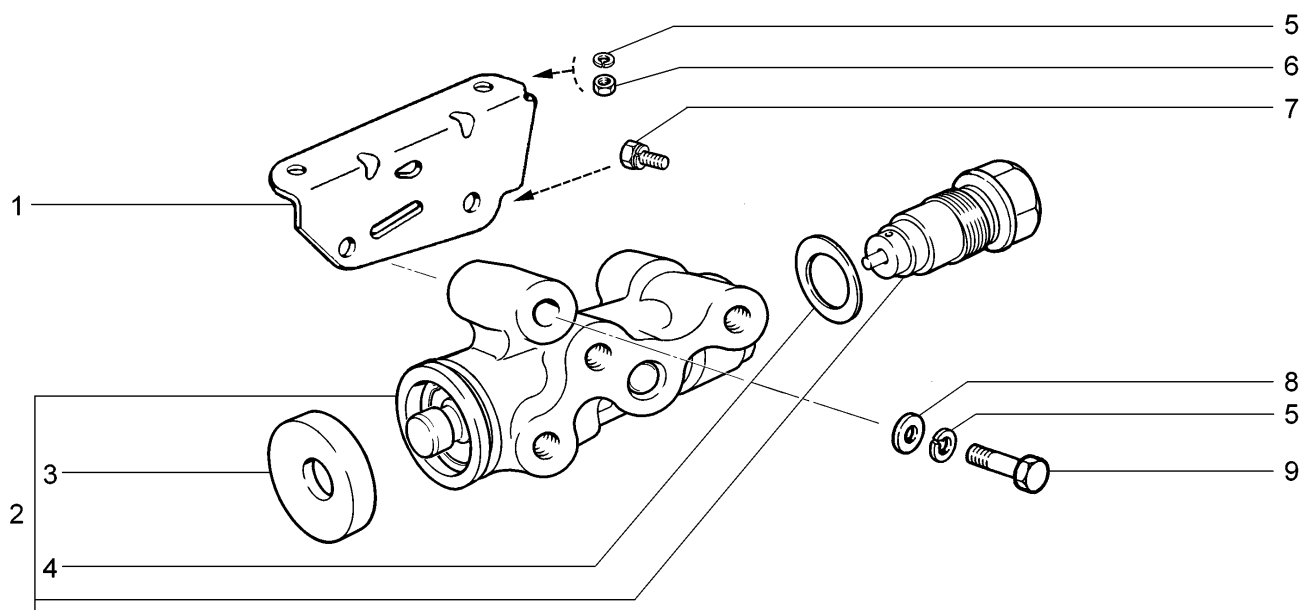
C152



11173-20		11183-20		11193-20		11193-40	
№ поз.	№ извещ. об изменении	Дата выпуска изв.	Вкл. в з/ч	Номер детали	Варианты	Кол.	Наименование
1			+	21010-3502058-01		2	Колпак защитный
2				21010-1602591-01		1	Штуцер прокачки
3			+	21010-1602592-00		1	Колпачок штуцера
4			+	21080-3501063-00		1	Кольцо уплотнительное
5			+	21010-3502051-01		2	Кольцо уплотнительное
6				21010-3502052-00		1	Пружина колесного цилиндра в сборе

Регулятор давления тормозов

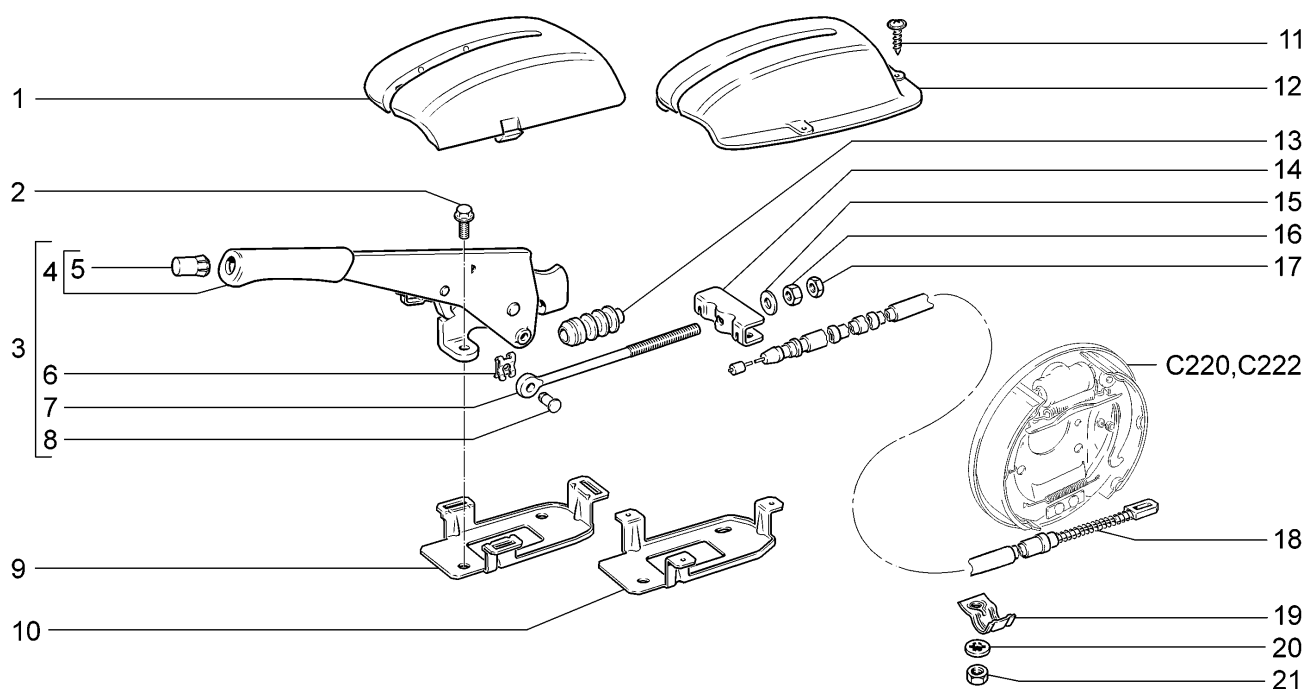
C160



				11173-20	11183-20	11183-21	11183-30	11183-40	11193-20	11193-40
№ поз.	№ извещ. об изменении	Дата выпуска изв.	Вкл. в з/ч	Номер детали	Варианты	Кол.	Наименование			
1			+	21080-3512120-00		1	Кронштейн регулятора давления			
2			+	21080-3512010-00		1	Регулятор давления			
3			+	21010-1602550-00		1	Колпачок защитный			
4			+	21080-3512115-00		1	Прокладка			
5			+	00001-0005166-70		3	Шайба 8 пружинная			
6			+	00001-0061008-21		2	Гайка М8			
7				00001-0038255-21		1	Болт М8х14 с пружинной шайбой			
8			+	00001-0005196-01		1	Шайба 8			
9				00001-0060442-21		1	Болт М8х50			

Привод стояночного тормоза

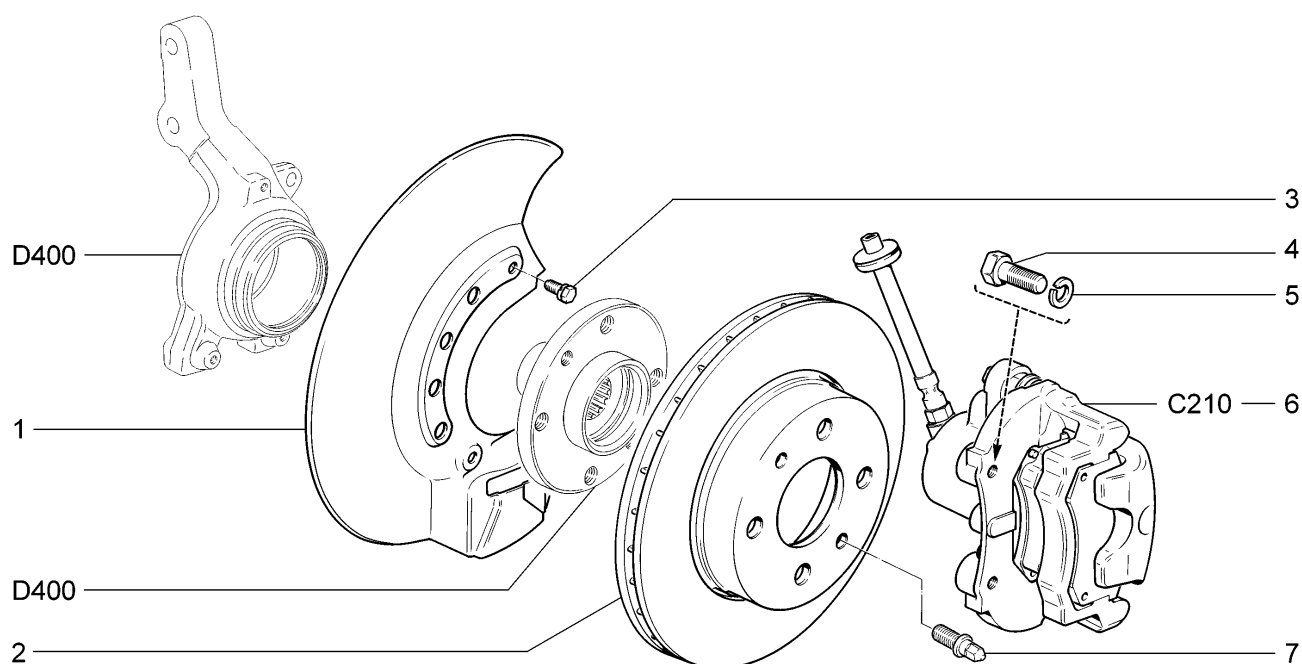
C170



11173-20	11183-20	11183-21	11183-30	11183-40	11193-20	11193-40	
№ поз.	№ извещ. об изменении	Дата выпуска изв.	Вкл. в з/ч	Номер детали	Варианты	Кол.	Наименование
1	08586	➔ 12.05		11180-3508040-00		1	Чехол защитный рычага ручного привода тормоза
2			+	00001-0038381-21		2	Болт М8х20 с зубчатым буртиком
3			+	11180-3508010-00		1	Рычаг ручного привода тормоза с тягой
4			+	21230-3508012-00		1	Рычаг ручного привода тормоза
5			+	21100-3508039-00		1	Кнопка рычага тормоза
6			+	00001-0010640-76		1	Скоба 8 стопорная
7			+	21080-3508071-00		1	Тяга привода ручного тормоза
8			+	21080-3508073-00		1	Ось тяги
9	08586	➔ 12.05		11180-3508045-00		1	Кронштейн крепления защитного чехла
10	8586	12.05 ➔	+	11180-3508045-10		1	Кронштейн крепления защитного чехла
11	8586	12.05 ➔	+	21140-5325388-00		3	Винт самонарезающий
12	8586	12.05 ➔		11180-3508040-10		1	Чехол защитный рычага ручного привода тормоза
13			+	21080-3508046-00		1	Чехол защитный тяги
14			+	21080-3508075-10		1	Уравнитель троса
15			+	00001-0026467-01		1	Шайба 8
16				00001-0061008-11		1	Гайка М8
17			+	00001-0061023-11		1	Гайка М8 низкая
18			+	11180-3508180-00		2	Трос привода
19			+	21080-3508214-20		2	Скоба троса
20			+	00001-0026053-70		2	Шайба 6 стопорная
21			+	00001-0058962-11		2	Гайка М6

Тормоза передние

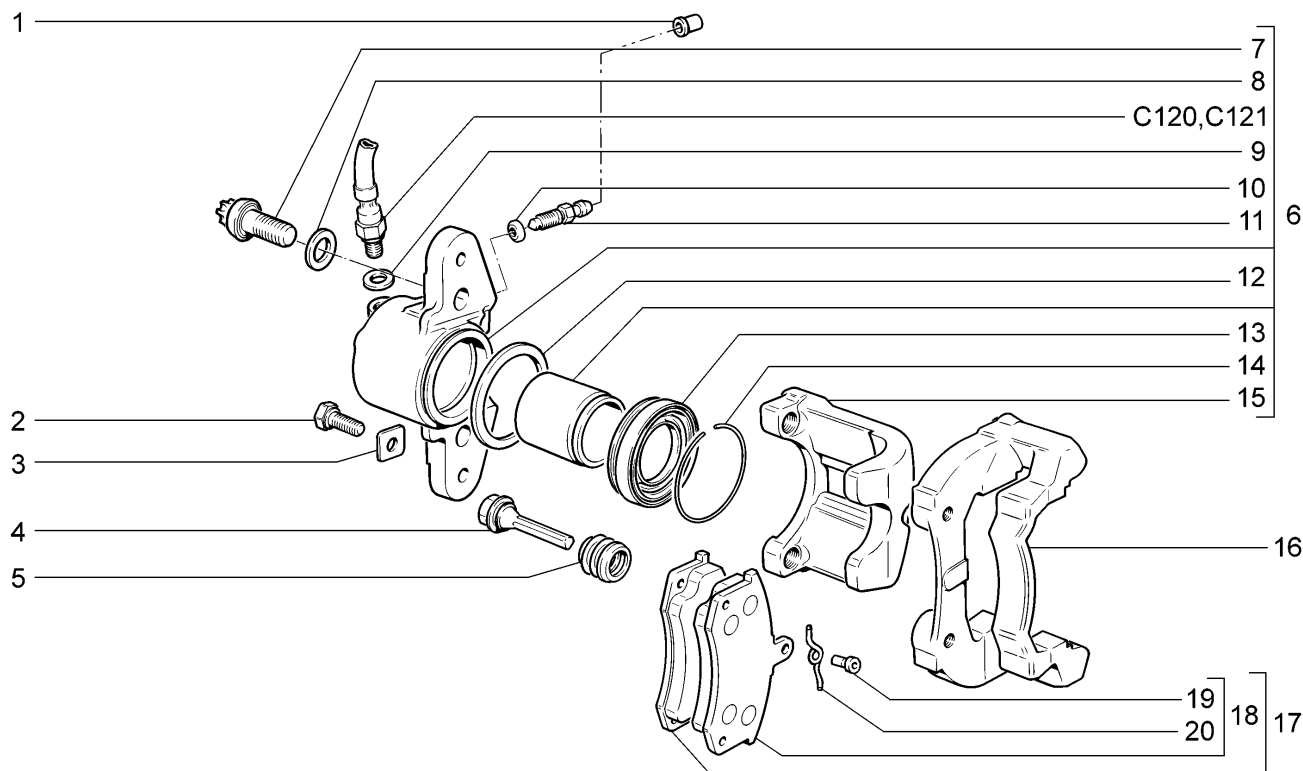
C200



11173-20(01) 11183-20(02) 11183-21(02) 11183-30(02) 11183-40(02) 11193-20(01) 11193-40(02)							
№ поз.	№ извещ. об изменении	Дата выпуска изв.	Вкл. в з/ч	Номер детали	Варианты	Кол.	Наименование
1			+	21120-3501146-00		1	Кожух защитный правый
1			+	21120-3501147-00		1	Кожух защитный левый
2			+	21100-3501070-01	(02)	2	Диск переднего тормоза
2			+	21120-3501070-00(-)	(01)(435)	2	Диск переднего тормоза
2			+	21120-3501070-01(-)	(01)(435)	2	Диск переднего тормоза
3				00001-0038241-11		6	Болт М6х12 с пружинной шайбой
4			+	00001-0059707-30		4	Болт М10х1,25х25
5			+	00001-0005168-70		4	Шайба 10 пружинная
6			+	11180-3501012-10	(435)	1	Тормоз передний правый
6			+	11180-3501013-10	(435)	1	Тормоз передний левый
6			+	21100-3501012-00	(02)	1	Тормоз передний правый
6			+	21100-3501013-00	(02)	1	Тормоз передний левый
6			+	21120-3501012-00	(01)	1	Тормоз передний правый
6			+	21120-3501013-00	(01)	1	Тормоз передний левый
7			+	21120-3101082-00		4	Штифт направляющий

Элементы передних тормозов

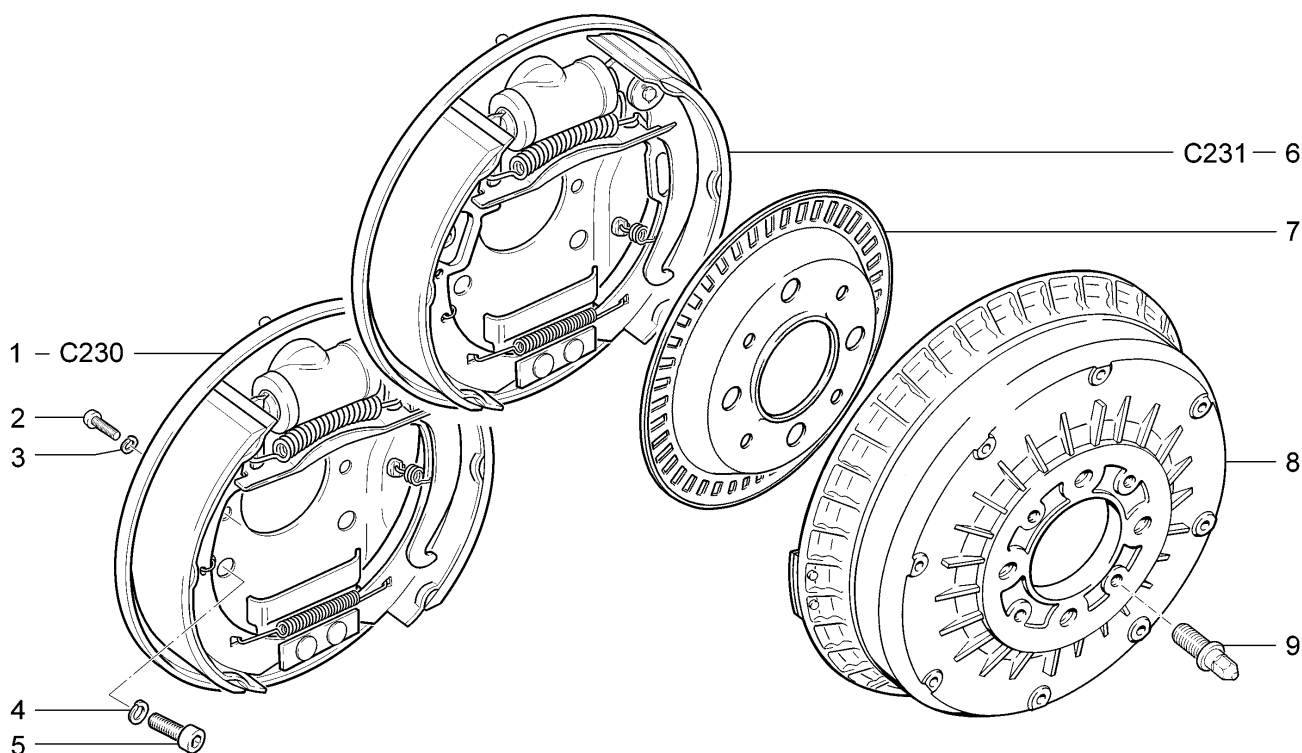
C210



11173-20(01)		11183-20(02)		11183-21(02)		11183-30(02)		11183-40(02)		11193-20(01)		11193-40(02)	
№ поз.	№ извещ. об изменении	Дата выпуска изв.	Вкл. в з/ч	Номер детали	Варианты	Кол.	Наименование						
1				21010-1602592-00		2	Колпачок штуцера						
2			+	21080-3501033-00		4	Болт						
3			+	21080-3501032-00		4	Шайба стопорная						
4			+	21080-3501018-00		4	Палец направляющий						
5			+	21080-3501019-00		4	Чехол защитный						
6			+	11180-3501014-00	(435)	1	Суппорт правый в сборе						
6			+	11180-3501015-00	(435)	1	Суппорт левый в сборе						
6			+	21100-3501014-00		1	Суппорт правый в сборе						
6			+	21100-3501015-00		1	Суппорт левый в сборе						
7			+	21080-3501030-01		4	Болт						
8			+	21080-3501039-01		4	Шайба болта						
9			+	00001-0002844-60		2	Прокладка						
10			+	21080-3501063-00		2	Кольцо уплотнительное						
11				21010-1602591-01		2	Штуцер шланга						
12			+	21010-3501051-00		2	Кольцо уплотнительное						
13			+	21080-3501058-00		2	Колпачок защитный						
14			+	21080-3501057-00		2	Кольцо стопорное						
15			+	21100-3501017-00		2	Суппорт переднего тормоза						
16			+	21100-3501155-00	(02)	2	Направляющая колодок						
16			+	21120-3501155-00	(01)(435)	2	Направляющая колодок						
17			+	21100-3501089-00		1	Комплект 4-х тормозных колодок						
18			+	21100-3501080-00		4	Колодка						
19				21080-3501170-00		4	Ось пружины						
20			+	21080-3501166-00		4	Пружина						

Тормоза задние в сборе

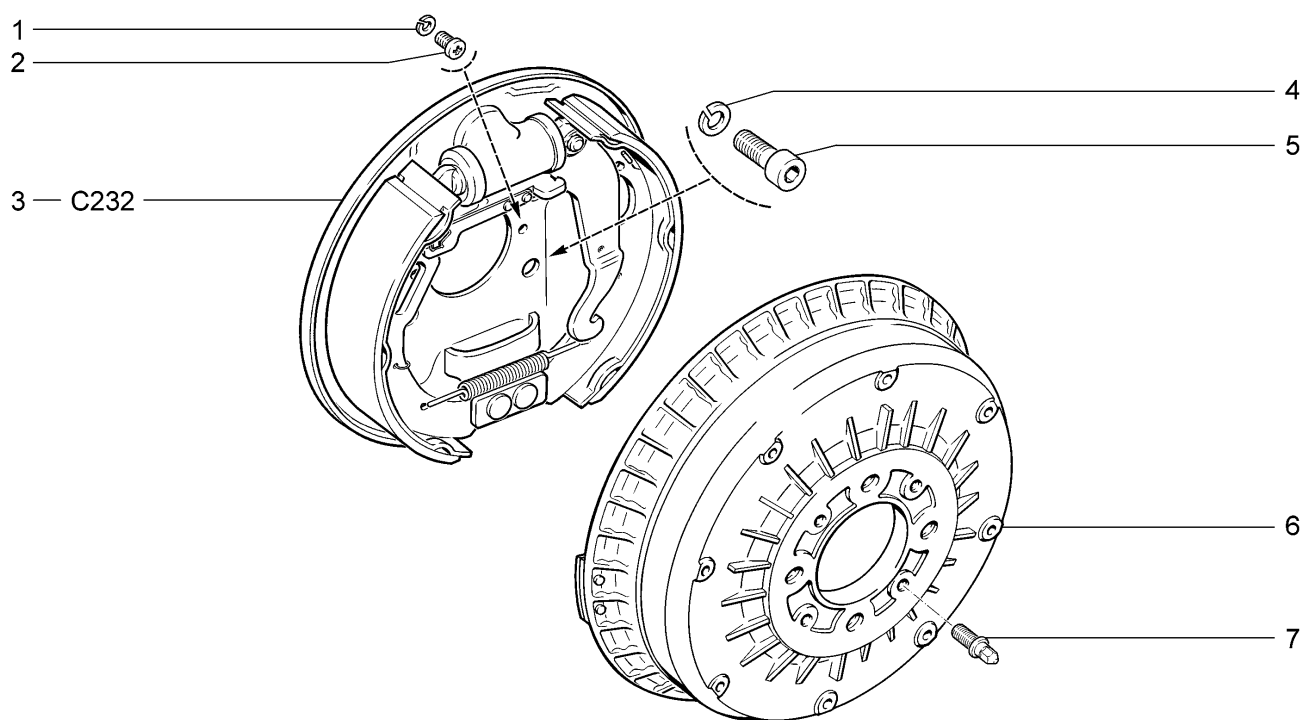
C220



11173-20		11183-20		11183-21		11183-30		11183-40		11193-20		11193-40	
№ поз.	№ извещ. об изменении	Дата выпуска изв.	Вкл. в з/ч	Номер детали	Варианты	Кол.	Наименование						
1			+	21080-3502010-11		1	Тормоз задний правый						
1			+	21080-3502011-11		1	Тормоз задний левый						
2			+	00001-0032759-01		4	Винт М6х10						
3			+	00001-0005164-70		4	Шайба 6 пружинная						
4			+	00001-0005168-70		8	Шайба 10 пружинная						
5			+	11180-3502112-00		8	Болт						
6			+	11180-3502010-11	(435)	1	Тормоз задний правый						
6			+	11180-3502011-11	(435)	1	Тормоз задний левый						
7				11180-3538400-00	(435)	2	Ротор заднего колеса						
8			+	21080-3502070-00		2	Барабан тормозной						
9			+	21120-3101082-00		4	Штифт направляющий						

Тормоза задние в сборе

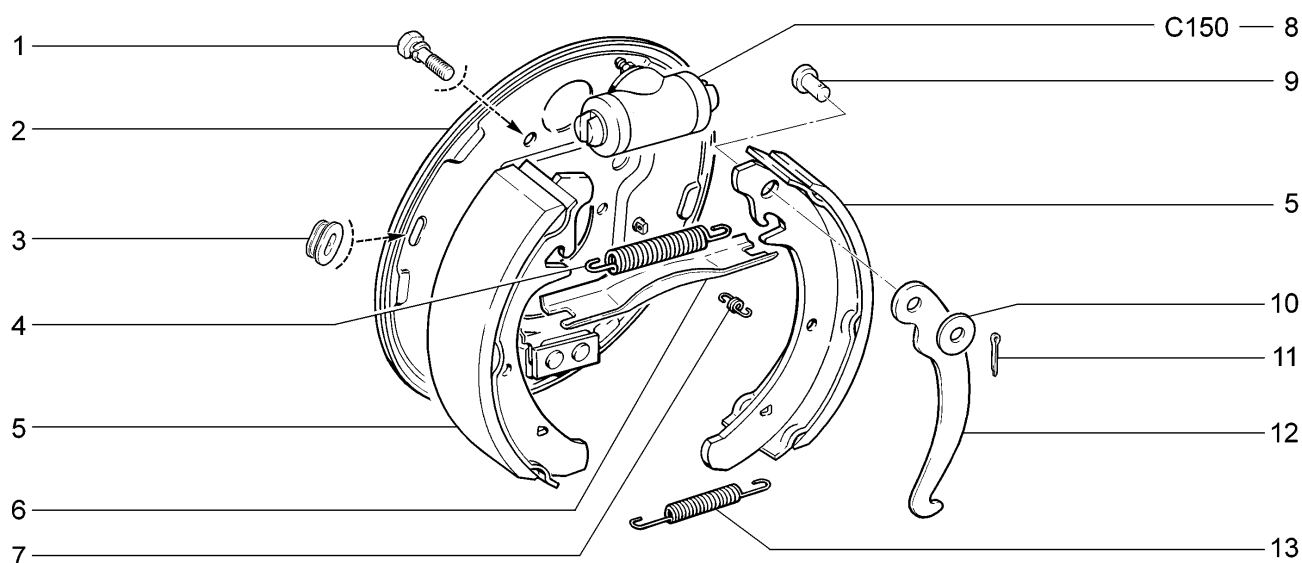
C222



11173-20		11183-20		11193-20		11193-40	
№ поз.	№ извещ. об изменении	Дата выпуска изв.	Вкл. в з/ч	Номер детали	Варианты	Кол.	Наименование
1			+	00001-0005164-70		4	Шайба 6 пружинная
2			+	00001-0032759-01		4	Винт М6х10
3			+	11180-3502010-00		1	Тормоз задний правый
3			+	11180-3502011-00		1	Тормоз задний левый
4			+	00001-0005168-70		8	Шайба 10 пружинная
5			+	11180-3502112-00		8	Болт
6			+	21080-3502070-00		2	Барaban тормозной
7			+	21120-3101082-00		4	Штифт направляющий

Тормоза задние

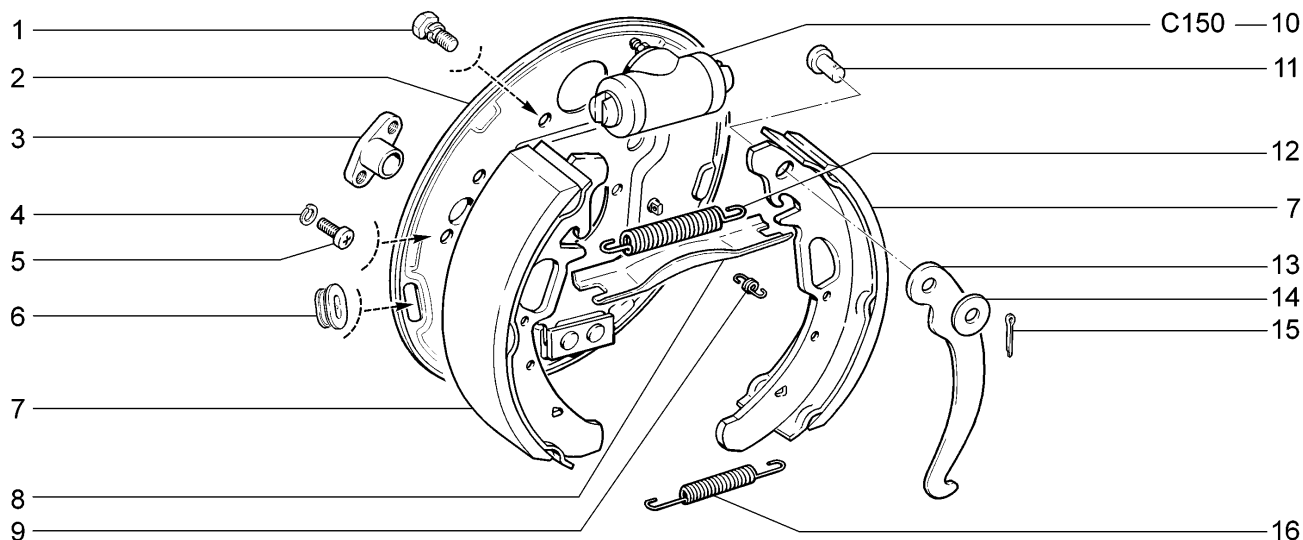
C230



11173-20	11183-20	11183-21	11183-30	11183-40	11193-20	11193-40	
№ поз.	№ извещ. об изменении	Дата выпуска изв.	Вкл. в з/ч	Номер детали	Варианты	Кол.	Наименование
1			+	00001-0038241-21		4	Болт М6х12 с пружинной шайбой
2			+	21080-3502012-10		1	Щит тормоза правый
2			+	21080-3502013-10		1	Щит тормоза левый
3			+	21080-3502019-01		2	Заглушка щита
4			+	21080-3502035-00		2	Пружина верхняя
5			+	21080-3502090-01		4	Колодка
6			+	21080-3507036-00		1	Планка разжимная правая
6			+	21080-3507037-00		1	Планка разжимная левая
7			+	21080-3502033-00		4	Пружина направляющая
8			+	21050-3502040-00		2	Цилиндр колесный
9			+	21010-3507038-00		2	Ось рычага
10			+	00001-0026386-01		2	Шайба 10
11			+	00001-0007343-01		2	Шплинт 2х20
12			+	21080-3507034-00		1	Рычаг правый
12			+	21080-3507035-00		1	Рычаг левый
13			+	21080-3502038-00		2	Пружина нижняя

Тормоза задние

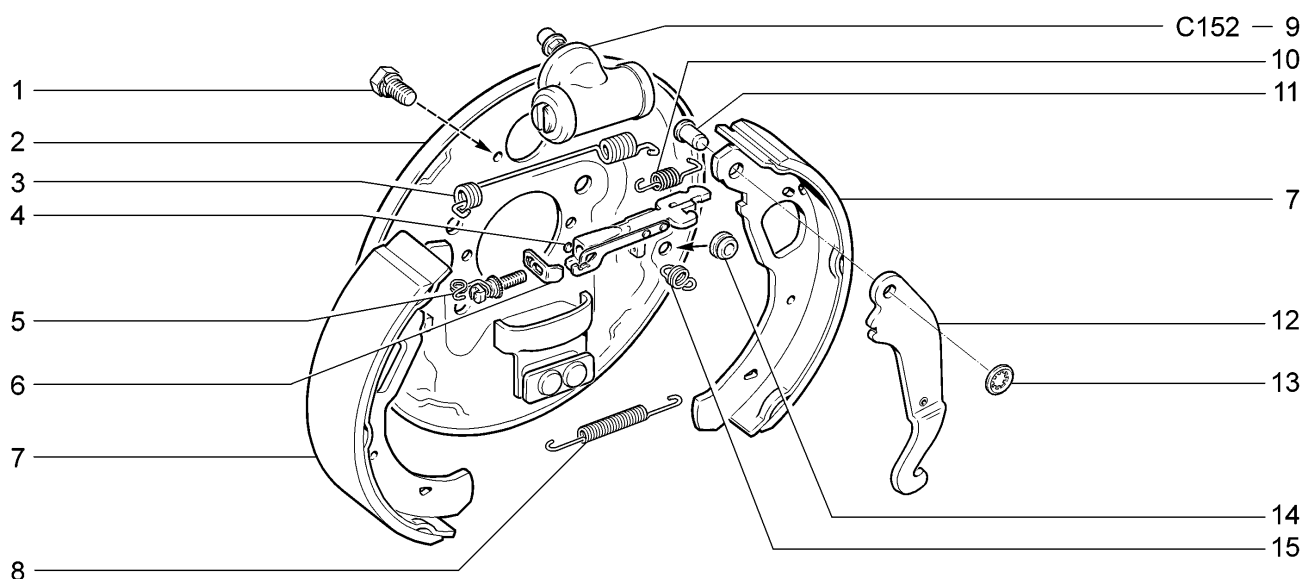
C231



11173-20		11183-20		11193-20			
№ поз.	№ извещ. об изменении	Дата выпуска изв.	Вкл. в з/ч	Номер детали	Варианты	Кол.	Наименование
1			+	00001-0038241-21		4	Болт М6х12 с пружинной шайбой
2			+	11180-3502012-11		1	Щит тормоза правый
2			+	11180-3502013-11		1	Щит тормоза левый
3			+	11180-3538416-01		2	Кронштейн датчика скорости заднего колеса
4			+	00001-0005164-70		4	Шайба 6 пружинная
5			+	00001-0032759-01		4	Винт М6х10
6			+	21080-3502019-01		2	Заглушка щита
7			+	11180-3502090-10		4	Колодка
8			+	21080-3507036-00		1	Планка разжимная правая
8			+	21080-3507037-00		1	Планка разжимная левая
9			+	21080-3502033-00		4	Пружина направляющая
10			+	21050-3502040-00		2	Цилиндр колесный
11			+	21010-3507038-00		2	Ось рычага
12			+	21080-3502035-00		2	Пружина верхняя
13			+	21080-3507034-00		1	Рычаг правый
13			+	21080-3507035-00		1	Рычаг левый
14			+	00001-0026386-01		2	Шайба 10
15			+	00001-0007343-01		2	Шплинт 2х20
16			+	21080-3502038-00		2	Пружина нижняя

Тормоза задние

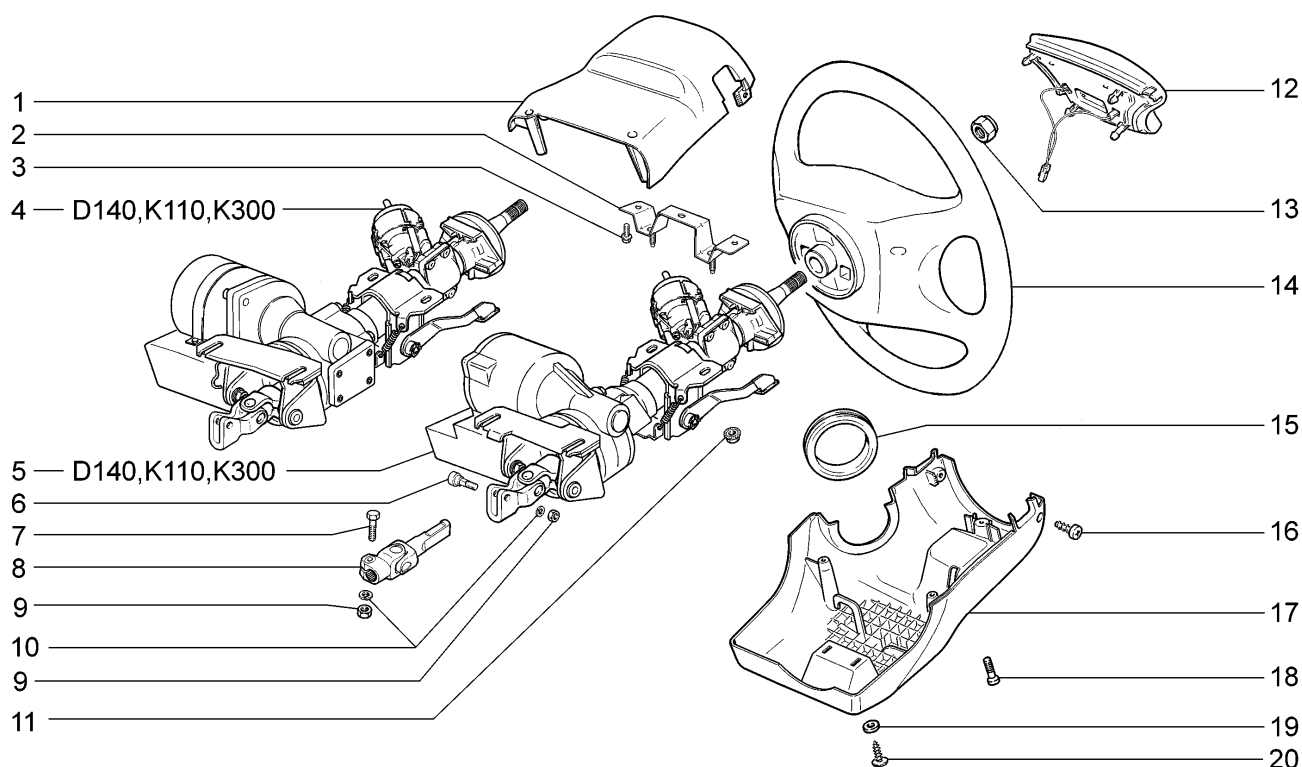
C232



11173-20		11183-20		11193-20		11193-40	
№ поз.	№ извещ. об изменении	Дата выпуска изв.	Вкл. в з/ч	Номер детали	Варианты	Кол.	Наименование
1			+	00001-0038241-21		4	Болт М6х12 с пружинной шайбой
2			+	11180-3502012-00		1	Щит тормоза правый
2			+	11180-3502013-00		1	Щит тормоза левый
3			+	11180-3502036-00		1	Пружина стяжная верхняя правая
3			+	11180-3502037-00		1	Пружина стяжная верхняя левая
4			+	11180-3502142-00		1	Планка разжимная правая
4			+	11180-3502143-00		1	Планка разжимная левая
5			+	11180-3502152-00		1	Винт упорный разжимной планки правый
5			+	11180-3502153-00		1	Винт упорный разжимной планки левый
6			+	11180-3502172-00		2	Коромысло механизма автоматической регулировки
7			+	11180-3502090-00		4	Колодка
8			+	21080-3502038-00		2	Пружина нижняя
9			+	11180-3502040-00		2	Цилиндр колесный
10			+	11180-3502148-00		1	Пружина разжимной планки правая
10			+	11180-3502149-00		1	Пружина разжимной планки левая
11			+	11180-3502167-00		2	Ось разжимного рычага
12			+	11180-3502160-00		1	Рычаг разжимной правый
12			+	11180-3502161-00		1	Рычаг разжимной левый
13			+	11180-3502169-00		2	Шайба пружинная
14			+	11180-3502019-00		4	Заглушка щита
15			+	21080-3502033-00		4	Пружина направляющая

Колонка рулевая

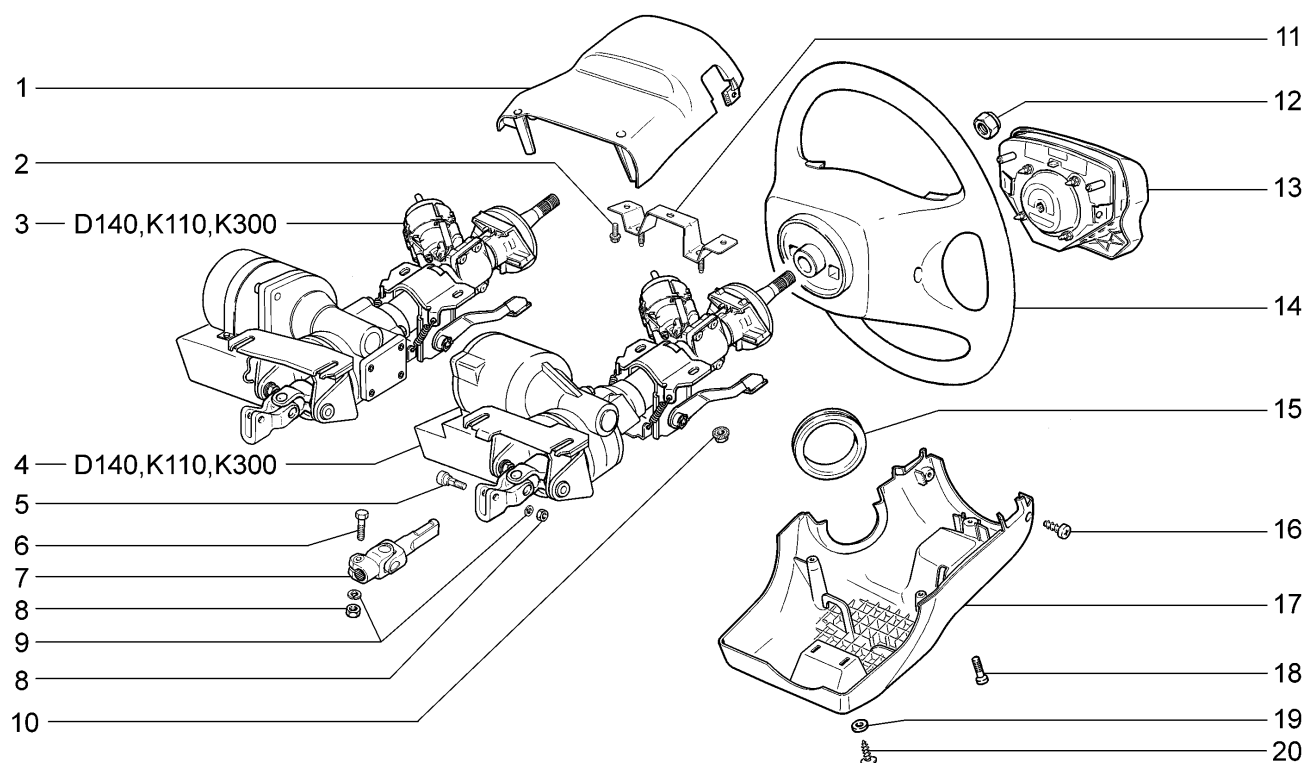
D100



		11173-20	11183-20	11183-21	11183-30	11193-20		
№ поз.	№ извещ. об изменении	Дата выпуска изв.	Вкл. в з/ч	Номер детали	Варианты	Кол.	Наименование	
1				11180-3403065-00		1	Кожух облицовочный верхний	
2				11186-3403172-00		1	Кронштейн промежуточный	
3			+	00001-0038381-21		3	Болт М8х20 с зубчатым буртиком	
4			+	11186-3400024-00(-)		1	Вал рулевого управления в сборе	
5			+	11186-3400024-01(-)		1	Вал рулевого управления в сборе	
6			+	21230-3401138-00		1	Болт крепления накладной вилки	
7			+	00001-0060426-31		1	Болт М8х35	
8				11186-3422092-00		1	Вал карданный с шарниром	
9			+	00001-0061008-21		2	Гайка М8	
10			+	00001-0005166-70		2	Шайба 8 пружинная	
11				00001-0038322-01		4	Гайка М8 с зубчатым буртиком	
12			+	11180-3402050-00(!)		1	Включатель сигнала	
12			+	11183-3402050-00 (!)		1	Включатель сигнала	
13			+	21100-3402136-00		1	Гайка	
14			+	11180-3402015-00(-)(!)		1	Колесо рулевое	
14			+	11183-3402018-00 (-)(!)		1	Колесо рулевое	
15			+	21100-3403204-00		1	Кольцо уплотнительное	
16				00001-0076701-07		2	Винт 4,3х12,7 самонарезающий	
17			+	11180-3403072-00		1	Кожух нижний	
18			+	00001-0033112-01		2	Винт М5х20	
19			+	00001-0005193-01		3	Шайба 5	
20			+	21140-5325388-00		3	Винт самонарезающий	
				11180-3402015-00 (!) 11180-3402050-00				
				11183-3402018-00 (!) 11183-3402050-00				

Колонка рулевая

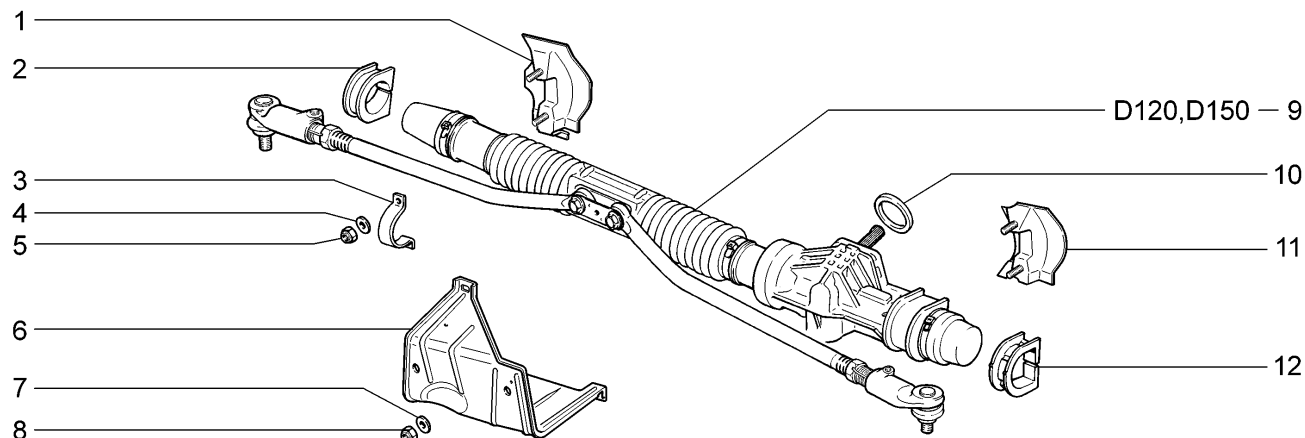
D101



11183-40		11193-40					
№ поз.	№ извещ. об изменении	Дата выпуска изв.	Вкл. в з/ч	Номер детали	Варианты	Кол.	Наименование
1				11180-3403065-00		1	Кожух облицовочный верхний
2			+	00001-0038381-21		3	Болт М8х20 с зубчатым буртиком
3			+	11186-3400024-20(~)		1	Вал рулевого управления в сборе
4			+	11186-3400024-21(~)		1	Вал рулевого управления в сборе
5			+	21230-3401138-00		1	Болт крепления накладной вилки
6			+	00001-0060426-31		1	Болт М8х35
7				11186-3422092-00		1	Вал карданный с шарниром
8			+	00001-0061008-21		2	Гайка М8
9			+	00001-0005166-70		2	Шайба 8 пружинная
10				00001-0038322-01		4	Гайка М8 с зубчатым буртиком
11				11186-3403172-00		1	Кронштейн промежуточный
12			+	21100-3402136-00		1	Гайка
13			+	11180-8232010-00		1	Модуль газогенераторный
14			+	11190-3402012-00		1	Колесо рулевое с включателем сигнала
15			+	21100-3403204-00		1	Кольцо уплотнительное
16				00001-0076701-07		2	Винт 4,3х12,7 самонарезающий
17			+	11180-3403072-00		1	Кожух нижний
18			+	00001-0033112-01		2	Винт М5х20
19			+	00001-0005193-01		3	Шайба 5
20			+	21140-5325388-00		3	Винт самонарезающий

Механизм рулевой

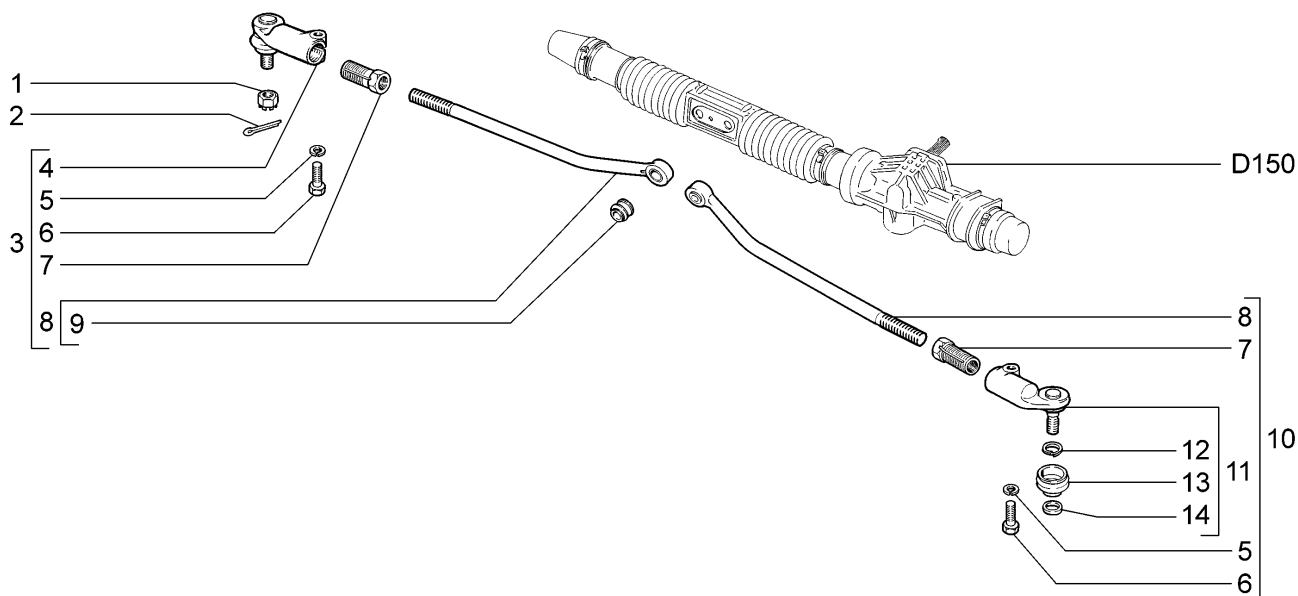
D110



11173-20	11183-20	11183-21	11183-30	11183-40	11193-20	11193-40	
№ поз.	№ извещ. об изменении	Дата выпуска изв.	Вкл. в з/ч	Номер детали	Варианты	Кол.	Наименование
1				11180-3403026-00		1	Кронштейн крепления рулевого механизма правый
2			+	21100-3403080-00		1	Опора правая
3			+	21080-3403020-10		2	Скоба
4			+	00001-0005196-01		4	Шайба 8
5			+	00001-0061041-11		4	Гайка М8 самоконтрящаяся
6				11180-3403086-00		1	Кожух защитный
7			+	00001-0005194-01		3	Шайба 6
8			+	00001-0025742-11		3	Гайка М6 самоконтрящаяся
9			+	11183-3400010-00		1	Механизм рулевой с тягами в сборе
10			+	21100-3401165-00		1	Уплотнитель вала
11				11180-3403016-00		1	Кронштейн крепления рулевого механизма левый
12			+	21100-3403082-00		1	Опора левая

Привод рулевой

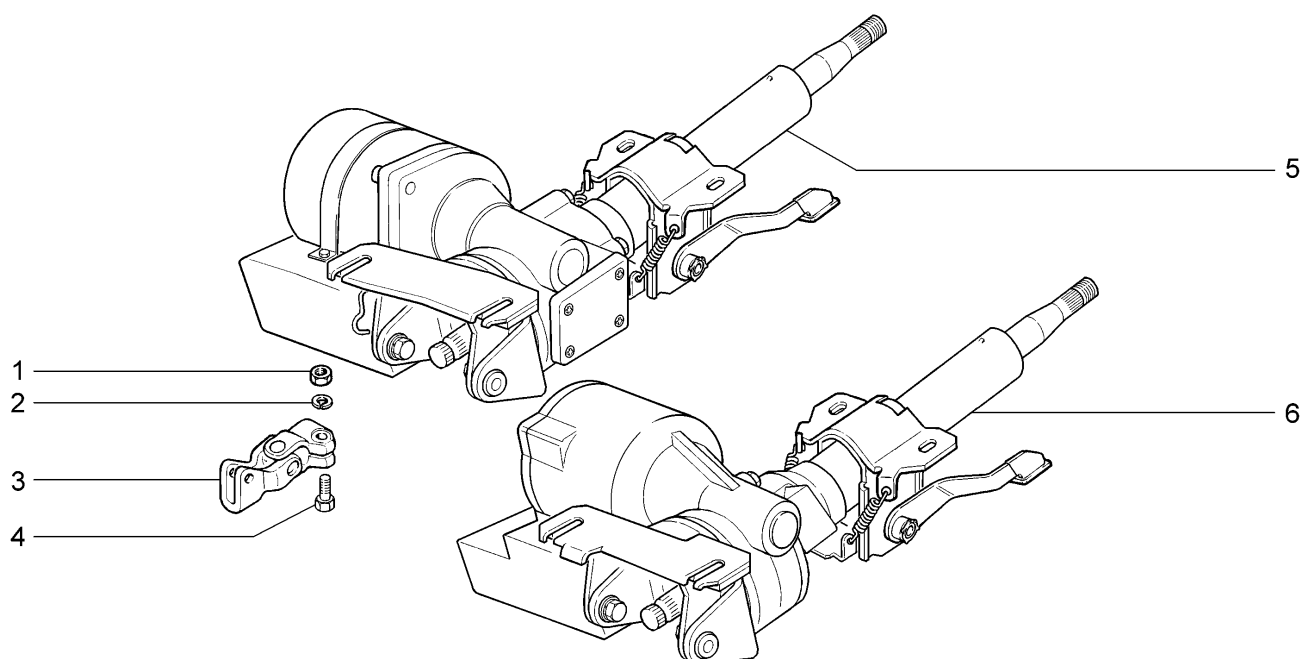
D120



11173-20		11183-20		11183-21		11183-30		11183-40		11193-20		11193-40	
№ поз.	№ извещ. об изменении	Дата выпуска изв.	Вкл. в з/ч	Номер детали	Варианты	Кол.	Наименование						
1			+	21080-3414078-00		2	Гайка шарового пальца						
2			+	00001-0007346-01		2	Шплинт 3x30						
3			+	11180-3414052-00		1	Тяга рулевой трапеции правая в сборе						
4				11180-3414056-00		1	Наконечник наружный тяги правый в сборе						
5			+	00001-0005168-70		2	Шайба 10 пружинная						
6			+	00001-0059709-21		2	Болт М10х1,25х35						
7				11180-3414054-00		2	Тяга рулевой трапеции						
8				11180-3414058-00		2	Наконечник внутренний тяги с шарниром						
9			+	21100-3414070-00		2	Шарнир внутренний						
10			+	11180-3414053-00		1	Тяга рулевой трапеции левая в сборе						
11				11180-3414057-00		1	Наконечник наружный тяги левый в сборе						
12			+	21080-3414076-00		2	Кольцо пружинное						
13			+	21080-3414077-00		2	Колпачок защитный						
14			+	21080-3414075-00		2	Кольцо уплотнительное						

Вал рулевого управления с усилителем

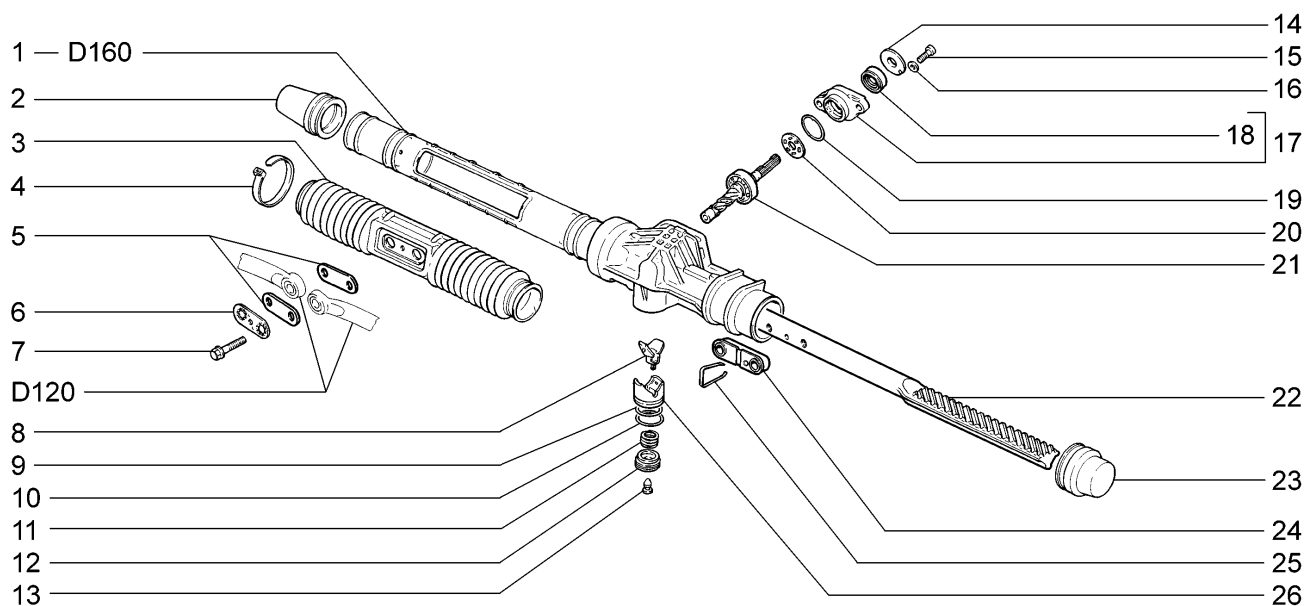
D140



11173-20		11183-20		11183-21		11183-30		11183-40		11193-20		11193-40	
№ поз.	№ извещ. об изменении	Дата выпуска изв.	Вкл. в з/ч	Номер детали	Варианты	Кол.	Наименование						
1			+	00001-0061008-21		1	Гайка М8						
2			+	00001-0005166-70		1	Шайба 8 пружинная						
3			+	21230-3401085-00		1	Шарнир карданный						
4			+	00001-0060426-31		1	Болт М8х35						
5			+	11186-3450008-00(~)		1	Усилитель электромеханический с кронштейнами в сборе						
6	0828	07.06		11186-3450008-01(~)		1	Усилитель электромеханический с кронштейнами в сборе						

Элементы рулевого механизма

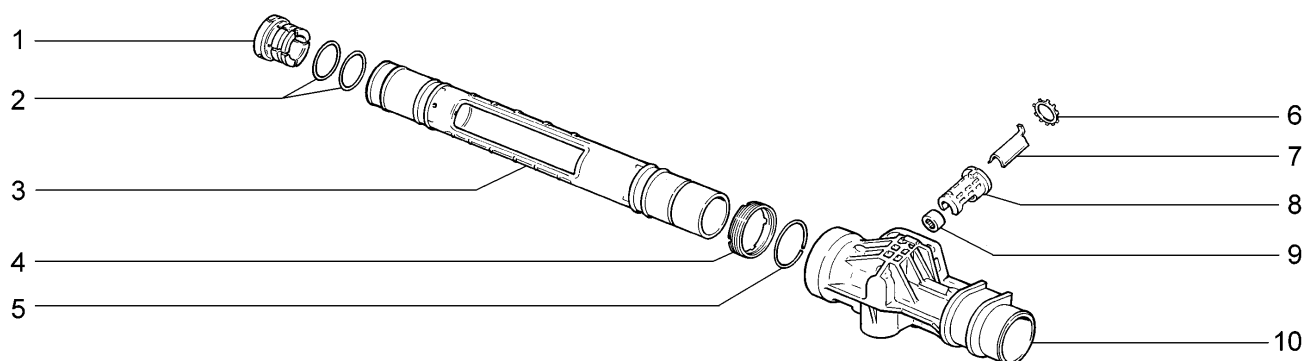
D150



11173-20	11183-20	11183-21	11183-30	11183-40	11193-20	11193-40	
№ поз.	№ извещ. об изменении	Дата выпуска изв.	Вкл. в з/ч	Номер детали	Варианты	Кол.	Наименование
1			+	21100-3401010-00		1	Картер рулевого механизма в сборе
2			+	21100-3401225-00		1	Колпак защитный правый
3			+	21100-3401224-00		1	Чехол рейки
4			+	21080-3401228-00		4	Хомут
5				21100-3401269-00		2	Пластина
6			+	21100-3401089-00		1	Пластина стопорная
7			+	21100-3401066-10		2	Болт тяг рулевой трапеции
8			+	21100-3401070-00		1	Вкладыш упора
9			+	21100-3401026-00		1	Кольцо уплотнительное
10			+	21100-3401075-00		1	Кольцо уплотнительное
11			+	21100-3401053-00		1	Пружина упора
12			+	21100-3401057-00		1	Гайка упора
13			+	21100-3401276-00		1	Заглушка гайки
14			+	21100-3401036-00		1	Пыльник шестерни
15			+	21100-3401018-00		2	Болт
16			+	21100-3401304-00		2	Шайба
17			+	21100-3401044-00		1	Крышка картера
18			+	21100-3401024-00		1	Сальник шестерни
19			+	21100-3401302-00		1	Кольцо уплотнительное
20			+	21100-3401116-00		1	Сепаратор в сборе
21			+	21100-3401025-00		1	Шестерня в сборе
22			+	21100-3401068-00		1	Рейка рулевого механизма
23			+	21100-3401223-00		1	Колпак защитный левый
24			+	11183-3401284-00		1	Опора тяг рулевой трапеции
25			+	21100-3401286-00		1	Скоба опоры тяг
26			+	21100-3401071-00		1	Упор рейки

Картер рулевого механизма

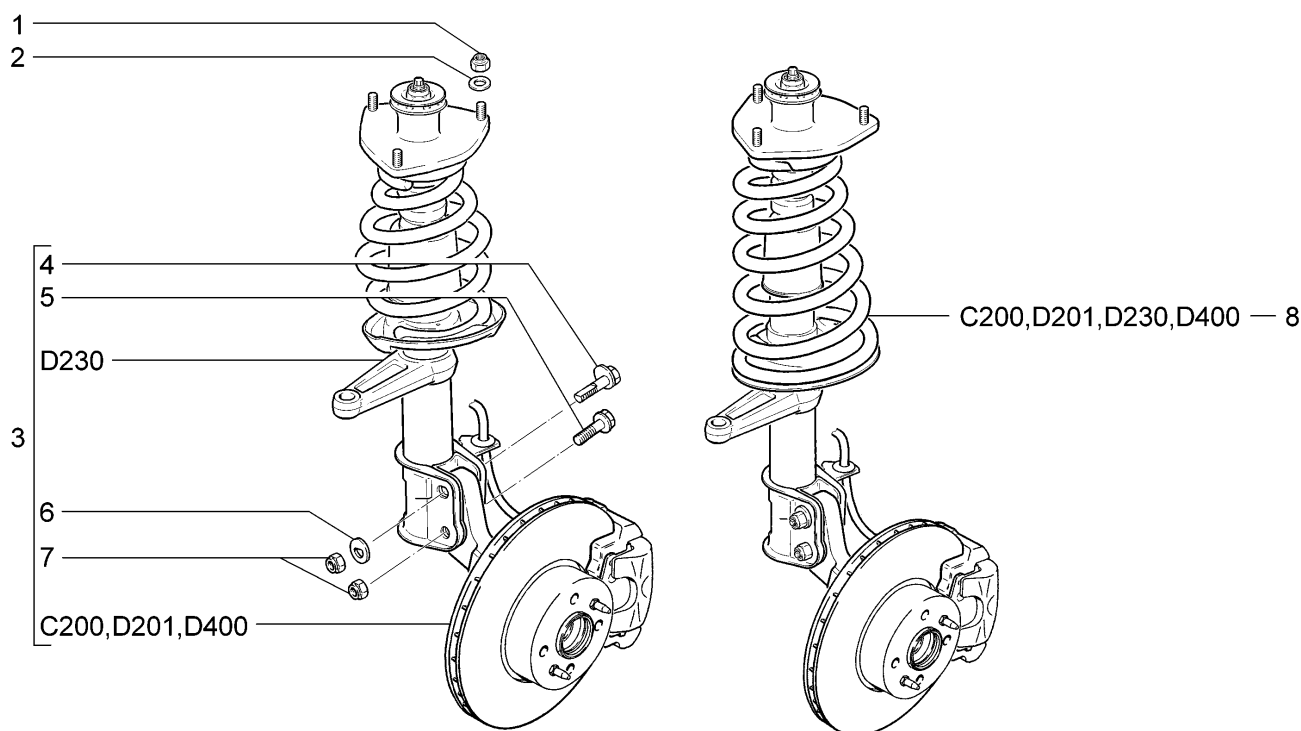
D160



11173-20		11183-20		11183-21		11183-30		11183-40		11193-20		11193-40	
№ поз.	№ извещ. об изменении	Дата выпуска изв.	Вкл. в з/ч	Номер детали	Варианты	Кол.	Наименование						
1			+	21100-3401022-00(-)		1	Втулка рейки						
1			+	21100-3401022-01(-)		1	Втулка рейки						
1			+	21100-3401022-02(-)		1	Втулка рейки						
2			+	21100-3401020-00		2	Кольцо						
3				21100-3401016-00		1	Труба картера						
4			+	21100-3401268-00		1	Гайка трубы						
5			+	21100-3401270-00		1	Кольцо стопорное						
6			+	21100-3401048-00		1	Шайба стопорная						
7			+	21100-3401274-00		1	Пластина опорная						
8			+	21100-3401272-00		1	Корпус						
9			+	21100-3401104-00(-)		1	Подшипник нижний						
9			+	21100-3401104-01(-)		1	Подшипник нижний						
10			+	21100-3401015-00		1	Картер рулевого механизма						

Элементы передней подвески

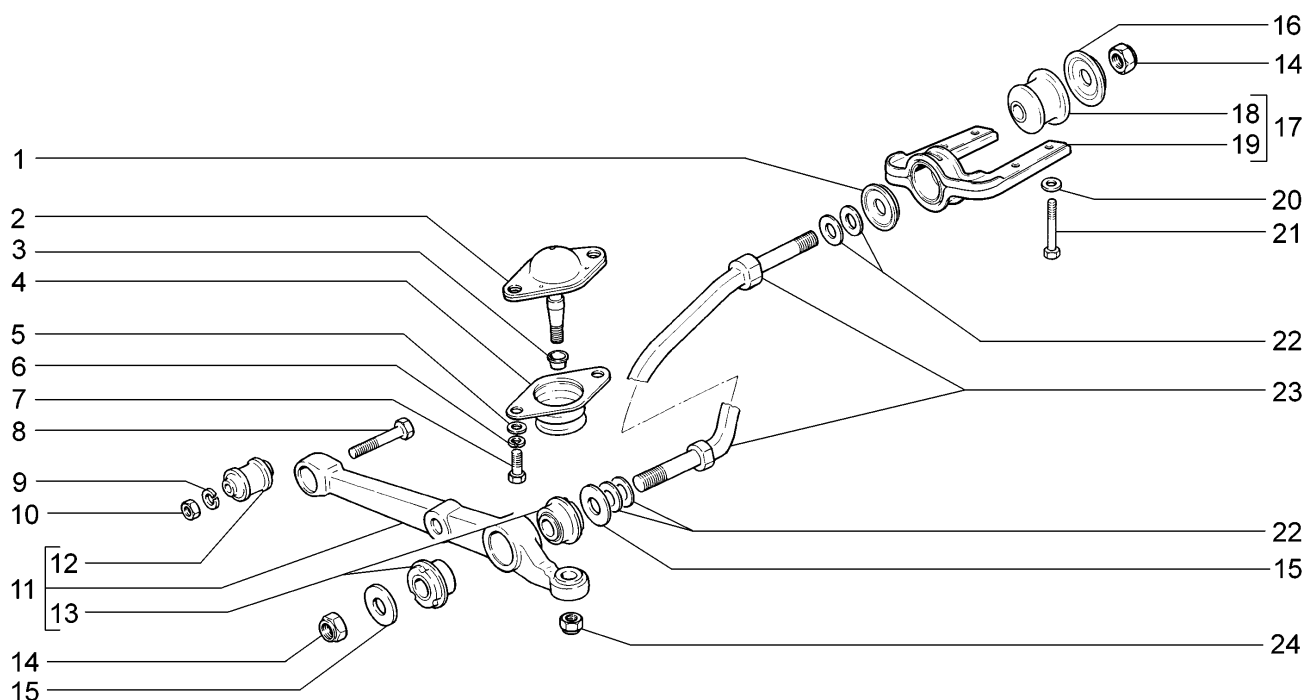
D200


11173-20(01) 11183-20(02) 11183-21(02) 11183-30(02) 11183-40(02) 11193-20(02) 11193-40(02)

№ поз.	№ извещ. об изменении	Дата выпуска изв.	Вкл. в з/ч	Номер детали	Варианты	Кол.	Наименование
1			+	00001-0061041-11		6	Гайка М8 самоконтрящаяся
2			+	00001-0005196-01		6	Шайба 8
3			+	11180-2901022-00(-)(!)	(02)	1	Стойка телескопическая с кулаком и тормозом правая в сб.
3			+	11180-2901023-00(-)(!)	(02)	1	Стойка телескопическая с кулаком и тормозом левая в сб.
3			+	11186-2901022-00(-)(!)	(01)	1	Стойка телескопическая с кулаком и тормозом правая в сб.
3			+	11186-2901022-10	(435)	1	Стойка телескопическая с кулаком и тормозом правая в сб.
3			+	11186-2901023-00(-)(!)	(01)	1	Стойка телескопическая с кулаком и тормозом левая в сб.
3			+	11186-2901023-10	(435)	1	Стойка телескопическая с кулаком и тормозом левая в сб.
4			+	21080-2901050-00		2	Болт стойки верхний
5			+	21080-2901051-00		2	Болт стойки нижний
6			+	21080-2901052-00		2	Шайба болта
7			+	00001-0061050-21		4	Гайка М12х1,25 самоконтрящаяся
8			+	11190-2901022-00(-)(!)	(02)	1	Стойка телескопическая с кулаком и тормозом правая в сб.
8			+	11190-2901023-00(-)(!)	(02)	1	Стойка телескопическая с кулаком и тормозом левая в сб.
8			+	11196-2901022-20(-)(!)	(01)	1	Стойка телескопическая с кулаком и тормозом правая в сб.
8			+	11196-2901023-20(-)(!)	(01)	1	Стойка телескопическая с кулаком и тормозом левая в сб.
(01)	11186-2901022-00 (!)	11186-2901023-00 (-)	11186-2901022-20 (!)	11196-2901023-20			
(02)	11180-2901022-00 (!)	11180-2901023-00 (-)	11190-2901022-00 (!)	11190-2901023-00			

Элементы передней подвески

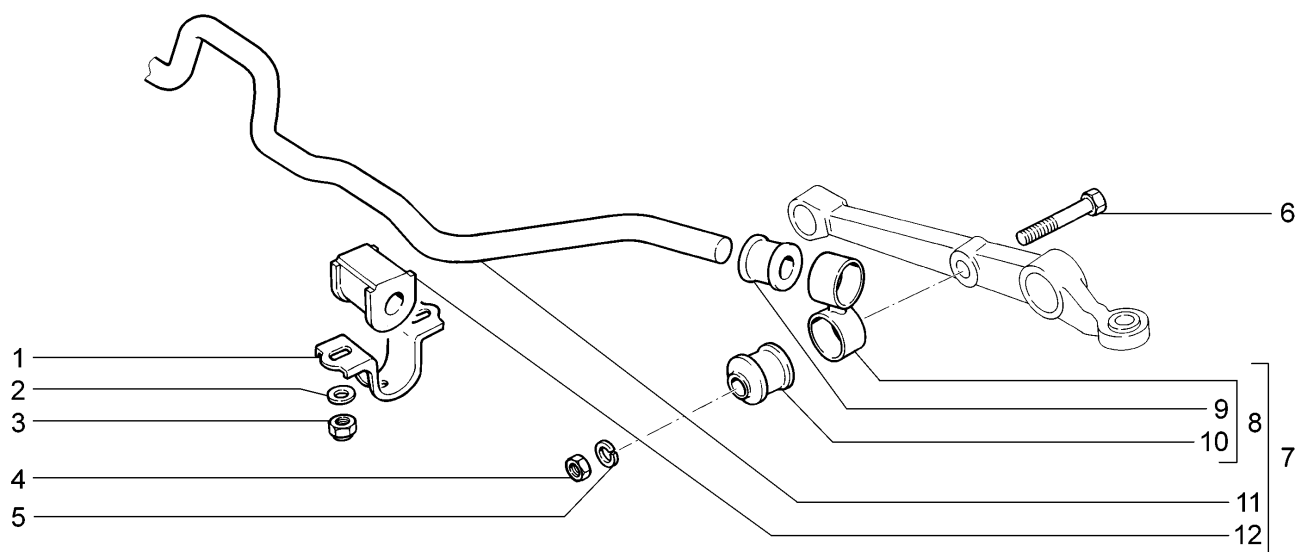
D201



1173-20		11183-20		11183-21		11183-30		11183-40		11193-20		11193-40	
№ поз.	№ извещ. об изменении	Дата выпуска изв.	Вкл. в з/ч	Номер детали	Варианты	Кол.	Наименование						
1			+	21100-2904055-00		2	Шайба переднего шарнира растяжки задняя						
2			+	21080-2904185-01		2	Палец шаровой						
3			+	21100-2904076-00		2	Втулка распорная						
4			+	21100-2904070-00		2	Чехол защитный						
5			+	00001-0026386-01		4	Шайба 10						
6			+	00001-0005168-70		4	Шайба 10 пружинная						
7			+	00001-0059707-30		4	Болт М10х1,25х25						
8			+	00001-0055412-31		2	Болт М12х1,25х70						
9			+	00001-0005170-70		2	Шайба 12 пружинная						
10				00001-0061015-21		2	Гайка М12х1,25						
11			+	21080-2904020-00		2	Рычаг нижний с шарнирами						
12			+	21080-2904040-00		2	Шарнир нижнего рычага						
13			+	21080-2904046-00		4	Шарнир растяжки задний						
14			+	00001-0025749-21		4	Гайка М16х1,5 самоконтрящаяся						
15			+	21080-2904045-00		4	Шайба упорная						
16			+	21100-2904054-00		2	Шайба переднего шарнира растяжки						
17			+	11180-2904049-00		2	Кронштейн переднего шарнира растяжки с подушкой						
18			+	21080-2904050-00		2	Подушка переднего шарнира						
19			+	11180-2904056-00		2	Кронштейн переднего шарнира растяжки						
20			+	00001-0026468-01		6	Шайба 10						
21				00001-0058888-21		6	Болт М10х1,25х70						
22			+	21080-2904225-00(*)		12	Шайба регулировочная						
23			+	21080-2904270-00		2	Растяжка нижнего рычага						
24			+	00001-0061050-11		2	Гайка М12х1,25 самоконтрящаяся						
(*)Наибольшее количество													

Стабилизатор поперечной устойчивости

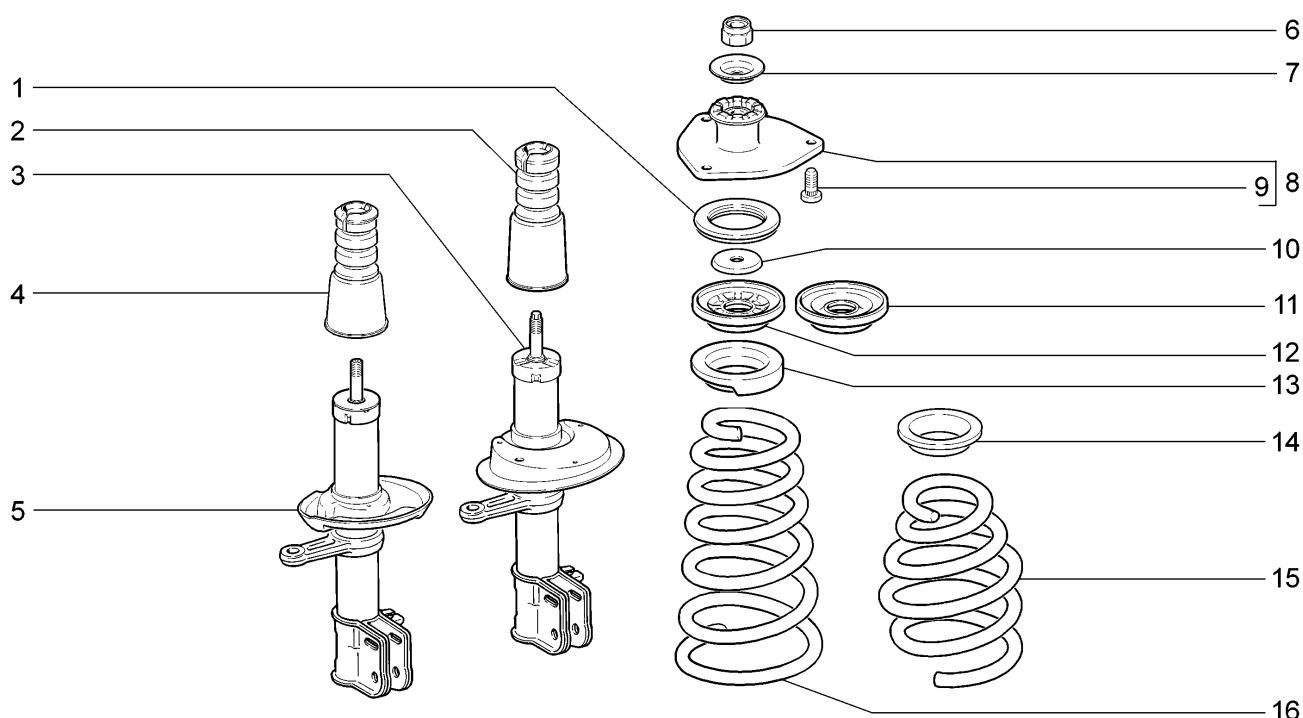
D220



11173-20		11183-20		11183-21		11183-30		11183-40		11193-20		11193-40	
№ поз.	№ извещ. об изменении	Дата выпуска изв.	Вкл. в з/ч	Номер детали	Варианты	Кол.	Наименование						
1			+	21080-2906042-00		2	Кронштейн подушки штанги						
2			+	00001-0005196-01		4	Шайба 8						
3			+	00001-0061041-11		4	Гайка М8 самоконтрящаяся						
4				00001-0021647-11		2	Гайка М10х1,25						
5			+	00001-0005168-70		2	Шайба 10 пружинная						
6				00001-0059713-21		2	Болт М10х1,25х75						
7			+	11180-2906010-00		1	Штанга стабилизатора в сборе						
8			+	11180-2906050-00		2	Стойка стабилизатора						
9			+	11180-2906078-00		2	Втулка стойки верхняя						
10			+	21080-2906079-00		2	Втулка стойки нижняя						
11			+	11180-2906016-00		1	Штанга стабилизатора						
12			+	11180-2906040-00		2	Подушка штанги						

Стойки телескопические

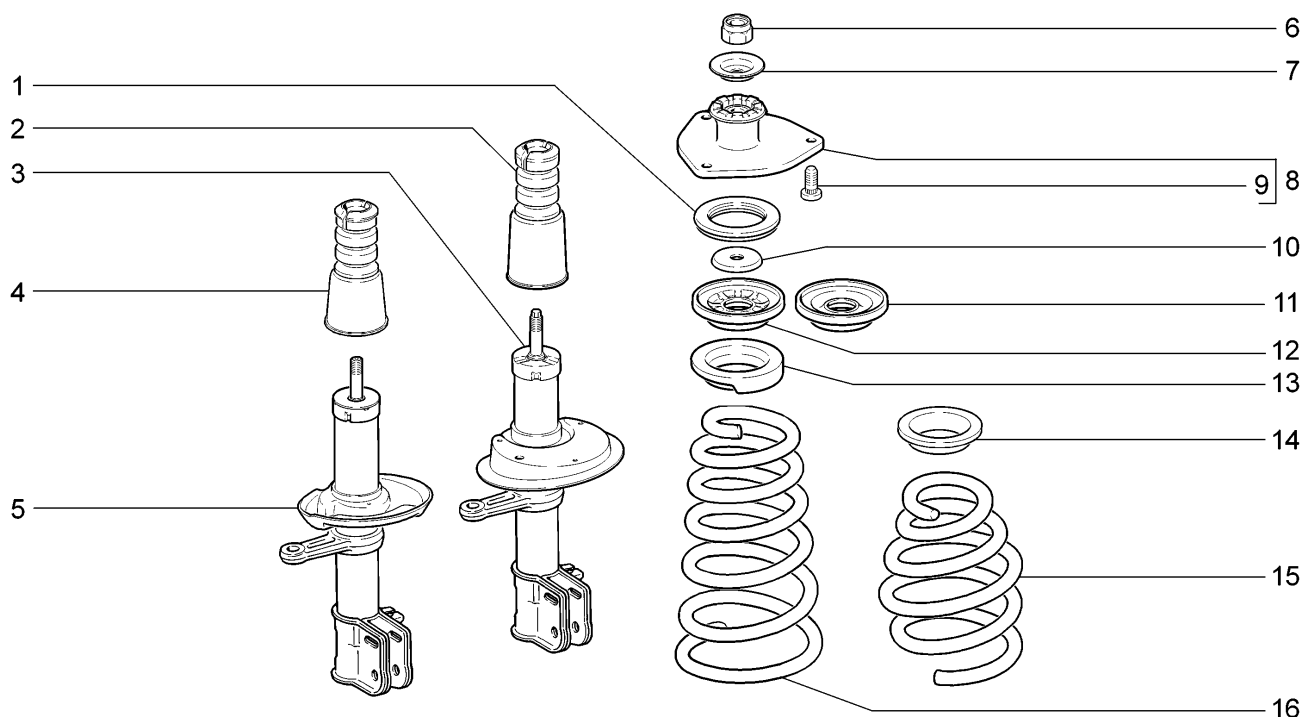
D230


11173-20(01) 11183-20(02) 11183-21(02) 11183-30(02) 11183-40(02) 11193-20(02) 11193-40(02)

№ поз.	№ извещ. об изменении	Дата выпуска изв.	Вкл. в з/ч	Номер детали	Варианты	Кол.	Наименование
1			+	11180-2902840-00(-)		2	Подшипник
1			+	11180-2902840-01(-)		2	Подшипник
1			+	11180-2902840-02(-)		2	Подшипник
2			+	11180-2902812-00 (-)(!)	(01)(02)(435)	2	Буфер хода сжатия с защитным кожухом
3			+	11180-2905002-00 (-)(!)	(01)(02)(435)	1	Стойка телескопическая правая
3			+	11180-2905003-00(-)(!)	(01)(02)(435)	1	Стойка телескопическая левая
4			+	11190-2902812-00(-)(!)	(01)(02)	2	Буфер хода сжатия с защитным кожухом
4			+	11190-2902812-01 (-)(!)	(01)(02)	2	Буфер хода сжатия с защитным кожухом
5			+	11190-2905002-00 (-)(!)	(02)	1	Стойка телескопическая правая
5			+	11190-2905002-10 (-)(!)	(01)	1	Стойка телескопическая правая
5			+	11190-2905003-00 (-)(!)	(02)	1	Стойка телескопическая левая
5			+	11190-2905003-10(-)(!)	(01)	1	Стойка телескопическая левая
6			+	21080-2901056-00		2	Гайка М14х1,5
7			+	11180-2902810-00		2	Ограничитель хода верхней опоры стойки
8			+	11180-2902821-00		2	Опора верхняя стойки в сборе
9			+	21080-2902830-00		6	Болт
10			+	11180-2902834-00(-)		2	Ограничитель хода сжатия верхней опоры стойки
10			+	11180-2902834-01(-)		2	Ограничитель хода сжатия верхней опоры стойки
11			+	11180-2902760-01(-)		2	Чашка пружины верхняя
12			+	11180-2902760-00(-)		2	Чашка пружины верхняя
13			+	11180-2902723-00 (-)(!)	(01)(02)(435)	2	Прокладка изолирующая пружины верхняя
13			+	11180-2902723-01 (-)(!)	(01)(02)(435)	2	Прокладка изолирующая пружины верхняя
14			+	11190-2902723-00(-)(!)	(01)(02)	2	Прокладка изолирующая пружины верхняя

Стойки телескопические

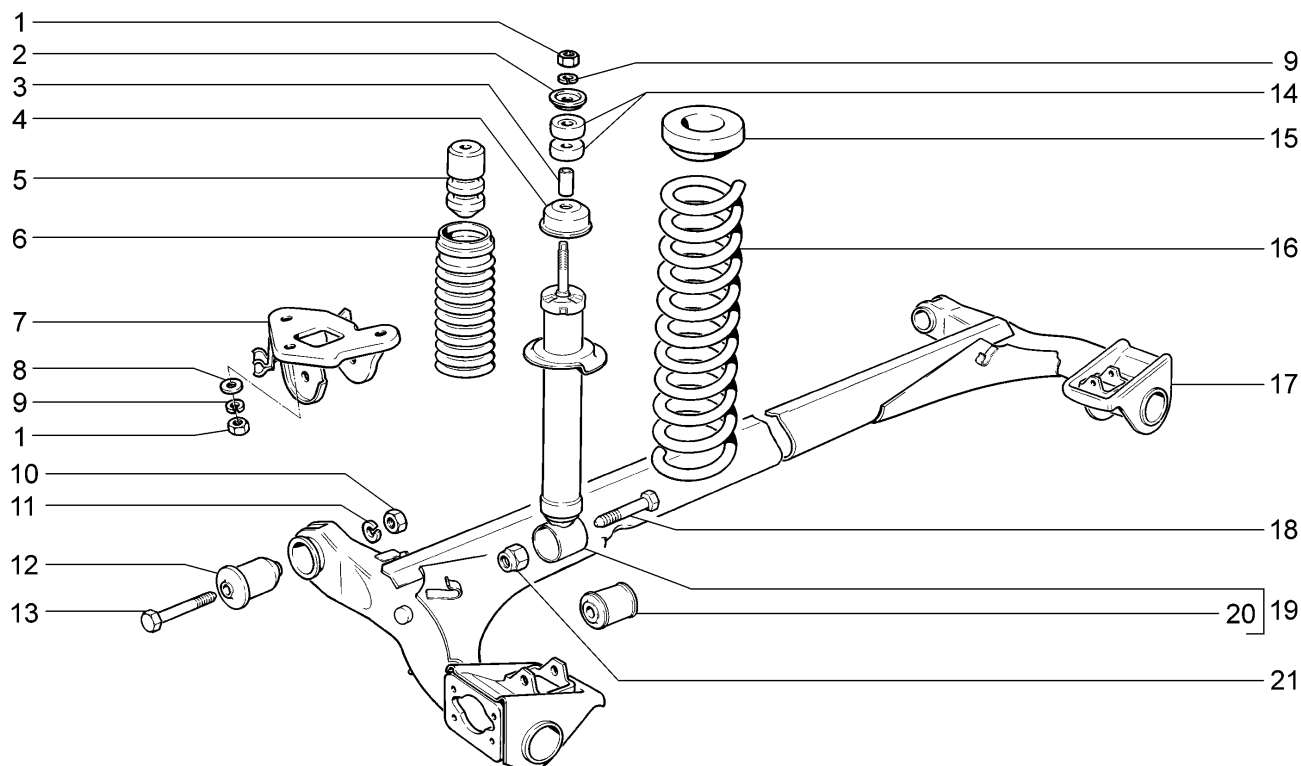
D230



11173-20(01) 11183-20(02) 11183-21(02) 11183-30(02) 11183-40(02) 11193-20(02) 11193-40(02)							
№ поз.	№ извещ. об	Дата выпуска изв.	Вкл. в з/ч	Номер детали	Варианты	Кол.	Наименование
15			+	11190-2902712-00(-)(!)	(02)	2	Пружина передней подвески
15			+	11196-2902712-00(-)(!)	(01)	2	Пружина передней подвески
16			+	11180-2902712-00(-)(!)	(02)	2	Пружина передней подвески
16			+	11186-2902712-00(-)(!)	(01)(435)	2	Пружина передней подвески
(01)				11180-2905002-00 (!) 11180-2905003-00 (!) 11180-2902812-00x2 (!) 11180-2902723-00(~11180-2902723-01)x2 (!) 11186-2902712-00x2 (~)			
				(~) 11190-2905002-10 (!) 11190-2905003-10 (!) 11190-2902812-00(~11190-2902812-01)x2 (!) 11190-2902723-00x2 (!) 11196-2902712-00x2			
(02)				11180-2905002-00 (!) 11180-2905003-00 (!) 11180-2902812-00x2 (!) 11180-2902723-00(~11180-2902723-01)x2 (!) 11180-2902712-00x2 (~)			

Подвеска задняя

D300

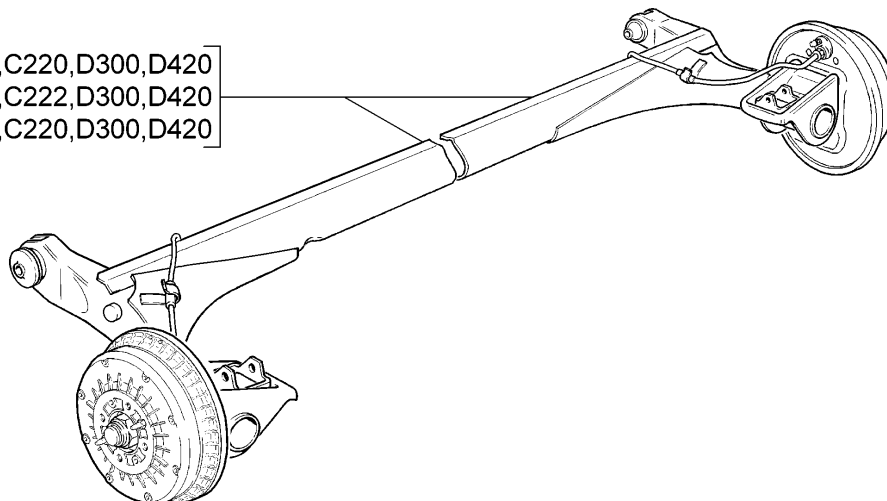


11173-20		11183-20		11183-21		11183-30		11183-40		11193-20		11193-40	
№ поз.	№ извещ. об изменении	Дата выпуска изв.	Вкл. в з/ч	Номер детали	Варианты	Кол.	Наименование						
1				00001-0021647-11		8	Гайка М10х1,25						
2			+	21010-2905455-01		2	Шайба						
3				21080-2915542-00		2	Втулка шарнира амортизатора						
4				21080-2915608-00		2	Крышка кожуха						
5			+	21100-2912622-00(-)(!)		2	Буфер						
5			+	21100-2912622-01(-)(!)		2	Буфер						
6			+	21080-2915681-01		2	Кожух						
7			+	21100-2914046-00		1	Кронштейн рычага правый						
7			+	21100-2914047-00		1	Кронштейн рычага левый						
8			+	00001-0026297-01		6	Шайба 10						
9			+	00001-0005168-70		8	Шайба 10 пружинная						
10			+	00001-0061015-11		2	Гайка М12х1,25						
11			+	00001-0005170-70		2	Шайба 12 пружинная						
12			+	21100-2914054-00		2	Шарнир рычага						
13			+	21080-2914040-00		2	Болт рычага						
14			+	21100-2915450-00		4	Подушка амортизатора						
15			+	21080-2912652-00		2	Прокладка верхняя						
16			+	11180-2912712-10		2	Пружина задней подвески						
17			+	11180-2914008-00		1	Рычаги задней подвески						
18			+	00001-0061429-21		2	Болт М12х1,25х80 с заостренным концом						
19			+	21100-2915004-02		2	Амортизатор задней подвески						
20			+	21080-2915446-01		2	Втулка амортизатора						
21			+	00001-0061050-11		2	Гайка М12х1,25 самоконтрящаяся						
21100-2912622-00 (!) 21100-2912622-00 (-) 21100-2912622-01 (!) 21100-2912622-01													

Рычаги задней подвески в сборе

D310

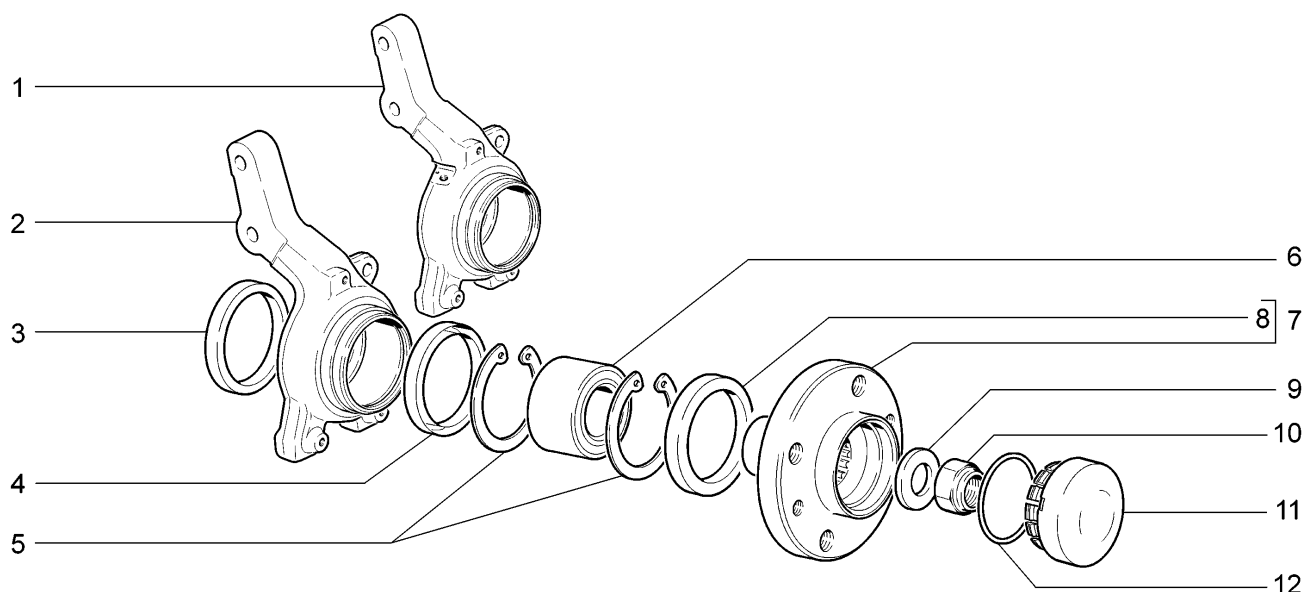
- 1 — C120,C170,C220,D300,D420
 2 — C120,C170,C222,D300,D420
 3 — C121,C170,C220,D300,D420



11173-20(01) 11183-20(01) 11183-21(02) 11183-30(02) 11183-40(02) 11193-20(01) 11193-40(01)							
№ поз.	№ извещ. об изменении	Дата выпуска изв.	Вкл. в з/ч	Номер детали	Варианты	Кол.	Наименование
1			+	11180-2914002-01(-)	(01)(02)	1	Рычаги задней подвески с тормозами
2			+	11180-2914002-00(-)	(01)	1	Рычаги задней подвески с тормозами
3				11180-2914002-11	(435)	1	Рычаги задней подвески с тормозами

Кулаки поворотные и ступицы

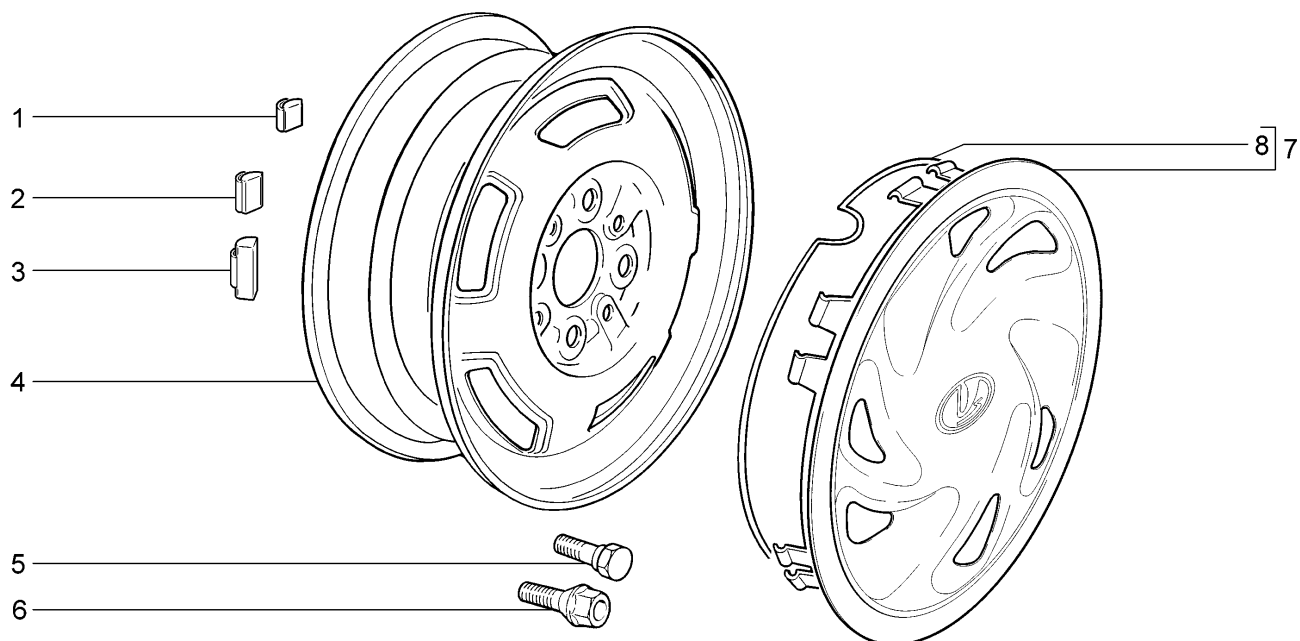
D400



11173-20		11183-20(01)		11183-21(01)		11183-30(01)		11183-40(01)		11193-20		11193-40	
№ поз.	№ извещ. об изменении	Дата выпуска изв.	Вкл. в з/ч	Номер детали	Варианты	Кол.	Наименование						
1			+	11180-3001014-10	(435)	1	Кулак поворотный правый						
1			+	11180-3001015-10	(435)	1	Кулак поворотный левый						
2	7833	10.05 →	+	11180-3001014-00		1	Кулак поворотный правый						
2	7833	10.05 →	+	11180-3001015-00		1	Кулак поворотный левый						
2	07833	→ 10.05	+	21080-3001014-00		1	Кулак поворотный правый						
2	07833	→ 10.05	+	21080-3001015-00		1	Кулак поворотный левый						
3			+	21080-3001060-00		2	Кольцо грязезащитное внутреннее						
4			+	21080-3001061-00		2	Кольцо грязезащитное наружное						
5	7833	10.05 →	+	11180-3103032-00		4	Кольцо стопорное						
5	07833	→ 10.05	+	21080-3103032-00		4	Кольцо стопорное						
6	7833	10.05 →	+	11180-3103020-00(-)		2	Подшипник ступицы						
6	7833	10.05 →	+	11180-3103020-02(-)		2	Подшипник ступицы						
6	7833	10.05 →	+	11180-3103020-03(-)		2	Подшипник ступицы						
6	07833	→ 10.05	+	21080-3103020-01(-)		2	Подшипник ступицы						
6	07833	→ 10.05	+	21080-3103020-02(-)		2	Подшипник ступицы						
7	7833	10.05 →	+	11180-3103012-00		2	Ступица переднего колеса						
7	07833	→ 10.05	+	21080-3103012-00		2	Ступица переднего колеса						
8			+	21080-3103061-00		2	Кольцо грязезащитное						
9			+	21080-3103079-00		2	Шайба подшипника						
10			+	00001-0040442-71		2	Гайка M20x1,5 самоконтрящаяся						
11			+	21100-3103065-00	(01)	2	Колпак ступицы колеса						
12			+	21080-3103068-00	(01)	2	Кольцо уплотнительное						

Колеса

D410

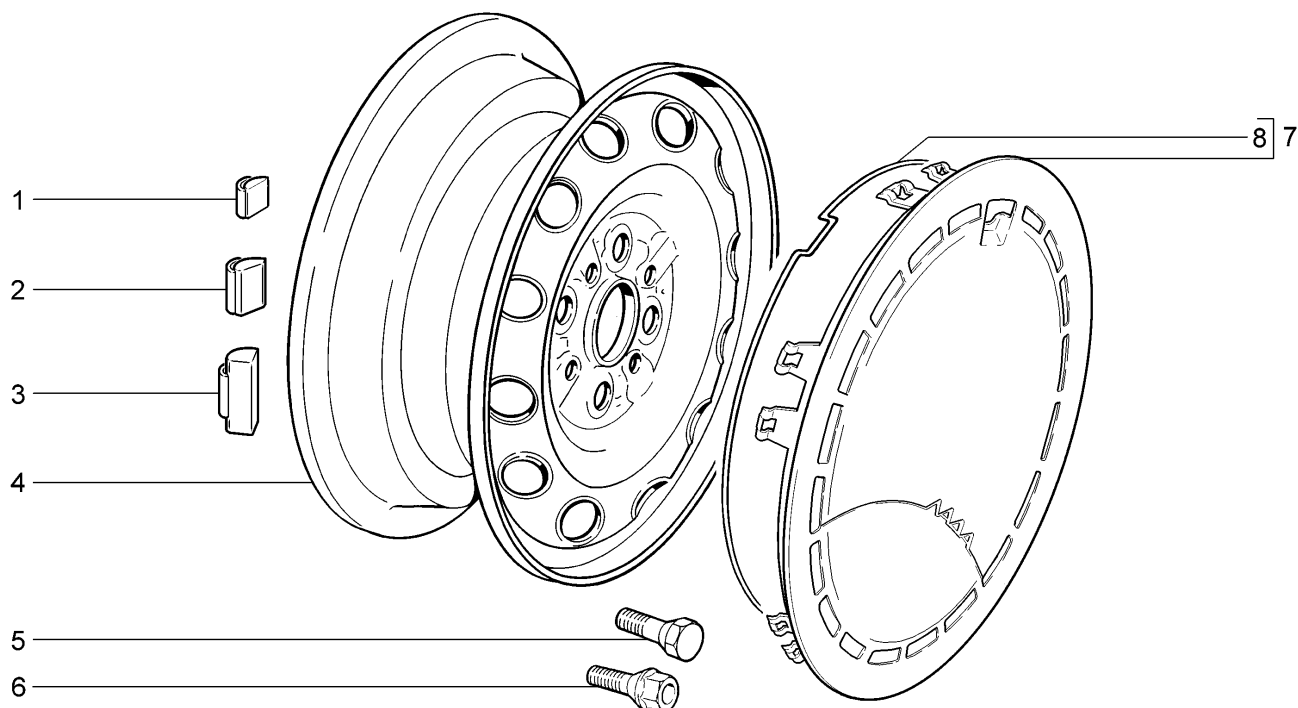


11183-20(01) 11183-21 11183-30(01) 11193-20(01)

№ поз.	№ извещ. об изменении	Дата выпуска изв.	Вкл. в з/ч	Номер детали	Варианты	Кол.	Наименование
1			+	21080-3101308-00(-)(*)		10	Груз балансировочный 5г
2			+	21080-3101301-00(-)(*)		10	Груз балансировочный 10г
3			+	21080-3101302-00(-)(*)		10	Груз балансировочный 20г
3			+	21080-3101303-00(-)(*)		10	Груз балансировочный 30г
3			+	21080-3101304-00(-)(*)		10	Груз балансировочный 40г
3			+	21080-3101306-00(-)(*)		10	Груз балансировочный 50г
3			+	21080-3101307-00(-)(*)		10	Груз балансировочный 60г
3			+	21080-3101309-00(-)(*)		10	Груз балансировочный 15г
3			+	21080-3101310-00(-)(*)		10	Груз балансировочный 25г
3			+	21080-3101311-00(-)(*)		10	Груз балансировочный 35г
3			+	21080-3101312-00(-)(*)		10	Груз балансировочный 45г
3			+	21080-3101313-00(-)(*)		10	Груз балансировочный 55г
4			+	21080-3101015-08		5	Колесо
5	0171	→ 05.06	+	21080-3101040-00		16	Болт
6	171	05.06 →	+	21080-3101040-10		16	Болт
7			+	11180-3102010-00(-)	(01)	4	Колпак колеса в сборе
7			+	11180-3102010-01(-)	(01)	4	Колпак колеса в сборе
8			+	21093-3102020-00	(01)	4	Пружина колпака
(*) Наибольшее количество							

Колеса

D411

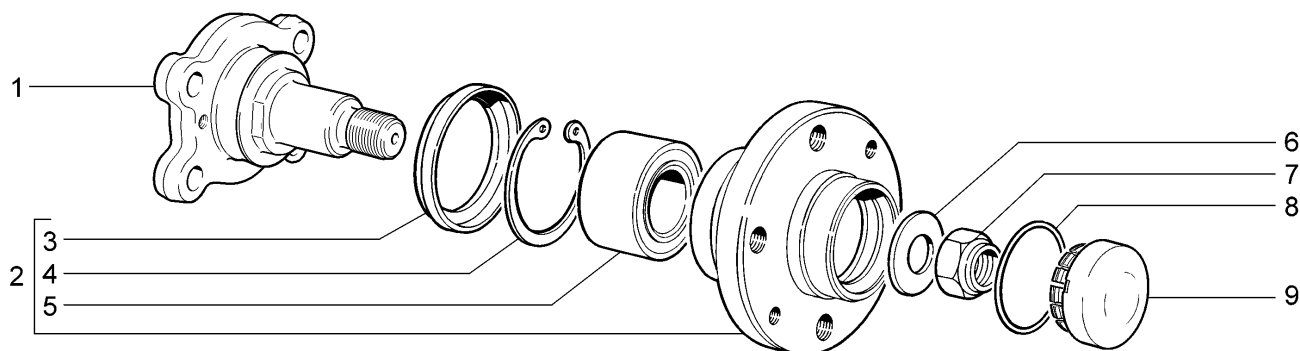


11173-20(01) 11183-40(02) 11193-40(02)

№ поз.	№ извещ. об изменении	Дата выпуска изв.	Вкл. в з/ч	Номер детали	Варианты	Кол.	Наименование
1			+	11180-3101301-00(-)(*)	(02)	10	Груз балансировочный 5г
1			+	21080-3101308-00(-)(*)	(01)	10	Груз балансировочный 5г
2			+	21080-3101301-00(-)(*)	(01)	10	Груз балансировочный 10г
2			+	11180-3101302-00(-)(*)	(02)	10	Груз балансировочный 10г
3			+	11180-3101303-00(-)(*)	(02)	10	Груз балансировочный 15г
3			+	11180-3101304-00(-)(*)	(02)	10	Груз балансировочный 20г
3			+	11180-3101306-00(-)(*)	(02)	10	Груз балансировочный 25г
3			+	11180-3101307-00(-)(*)	(02)	10	Груз балансировочный 30г
3			+	11180-3101308-00(-)(*)	(02)	10	Груз балансировочный 35г
3			+	11180-3101309-00(-)(*)	(02)	10	Груз балансировочный 40г
3			+	11180-3101310-00(-)(*)	(02)	10	Груз балансировочный 45г
3			+	11180-3101311-00(-)(*)	(02)	10	Груз балансировочный 50г
3			+	11180-3101312-00(-)(*)	(02)	10	Груз балансировочный 55г
3			+	11180-3101313-00(-)(*)	(02)	10	Груз балансировочный 60г
3			+	21080-3101302-00(-)(*)	(01)	10	Груз балансировочный 20г
3			+	21080-3101303-00(-)(*)	(01)	10	Груз балансировочный 30г
3			+	21080-3101304-00(-)(*)	(01)	10	Груз балансировочный 40г
3			+	21080-3101306-00(-)(*)	(01)	10	Груз балансировочный 50г
3			+	21080-3101307-00(-)(*)	(01)	10	Груз балансировочный 60г
3			+	21080-3101309-00(-)(*)	(01)	10	Груз балансировочный 15г
3			+	21080-3101310-00(-)(*)	(01)	10	Груз балансировочный 25г
3			+	21080-3101311-00(-)(*)	(01)	10	Груз балансировочный 35г
3			+	21080-3101312-00(-)(*)	(01)	10	Груз балансировочный 45г
3			+	21080-3101313-00(-)(*)	(01)	10	Груз балансировочный 55г
4			+	21120-3101015-02		5	Колесо
5	0171	→ 05.06	+	21080-3101040-00		16	Болт
6	171	05.06 →	+	21080-3101040-10		16	Болт
7			+	11180-3102010-10		4	Колпак колеса в сборе
8			+	21120-3102020-00		4	Пружина колпака

Ступицы задних колес

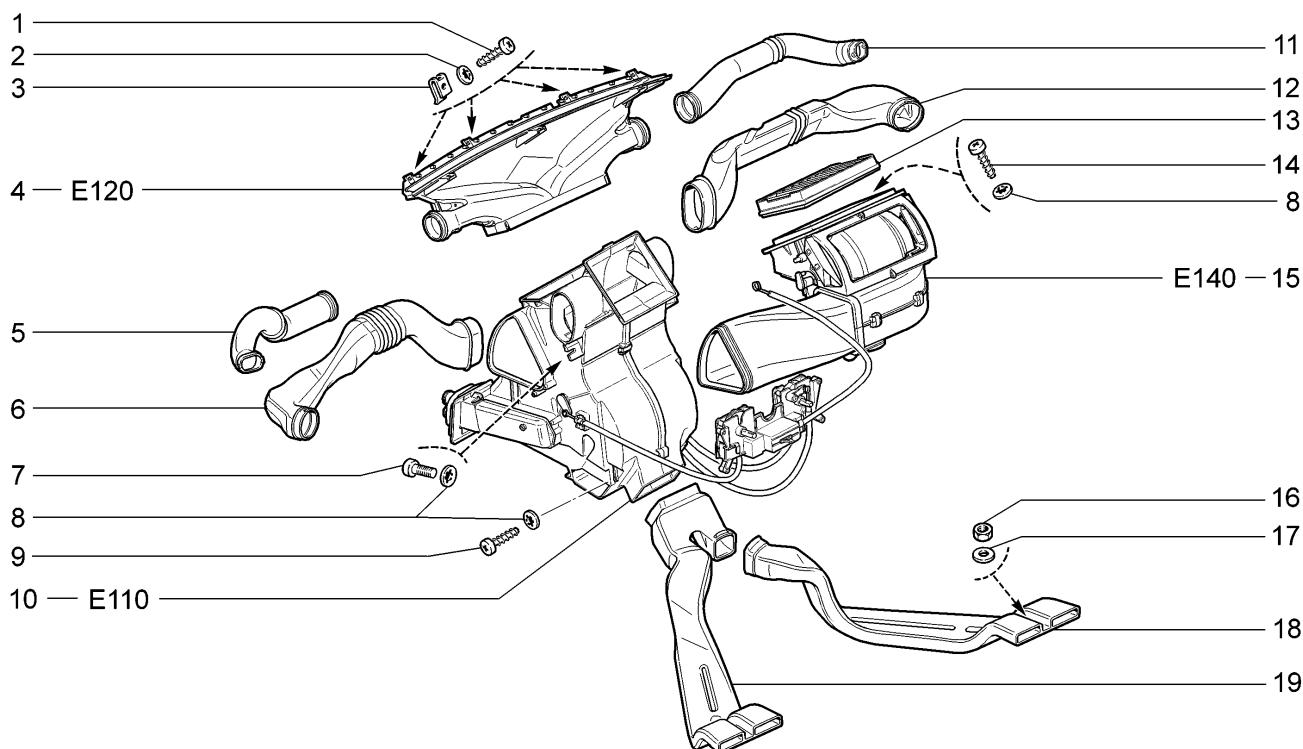
D420



11173-20		11183-20		11183-21		11183-30		11183-40		11193-20		11193-40	
№ поз.	№ извещ. об изменении	Дата выпуска изв.	Вкл. в з/ч	Номер детали	Варианты	Кол.	Наименование						
1			+	11180-3104063-00		2	Ось ступицы заднего колеса						
2			+	21100-3104014-00		2	Ступица заднего колеса в сборе						
3			+	21080-3104016-00		2	Кольцо грязезащитное						
4			+	21080-3104032-00		2	Кольцо стопорное						
5			+	21080-3104020-00(~)		2	Подшипник						
5			+	21080-3104020-01(~)		2	Подшипник						
5			+	21080-3104020-02(~)		2	Подшипник						
6			+	21080-3104079-00		2	Шайба подшипника						
7			+	00001-0040442-71		2	Гайка М20х1,5 самоконтрящаяся						
8			+	21080-3103068-00		2	Кольцо уплотнительное						
9			+	21100-3103065-00		2	Колпак ступицы колеса						

Система вентиляции и отопления

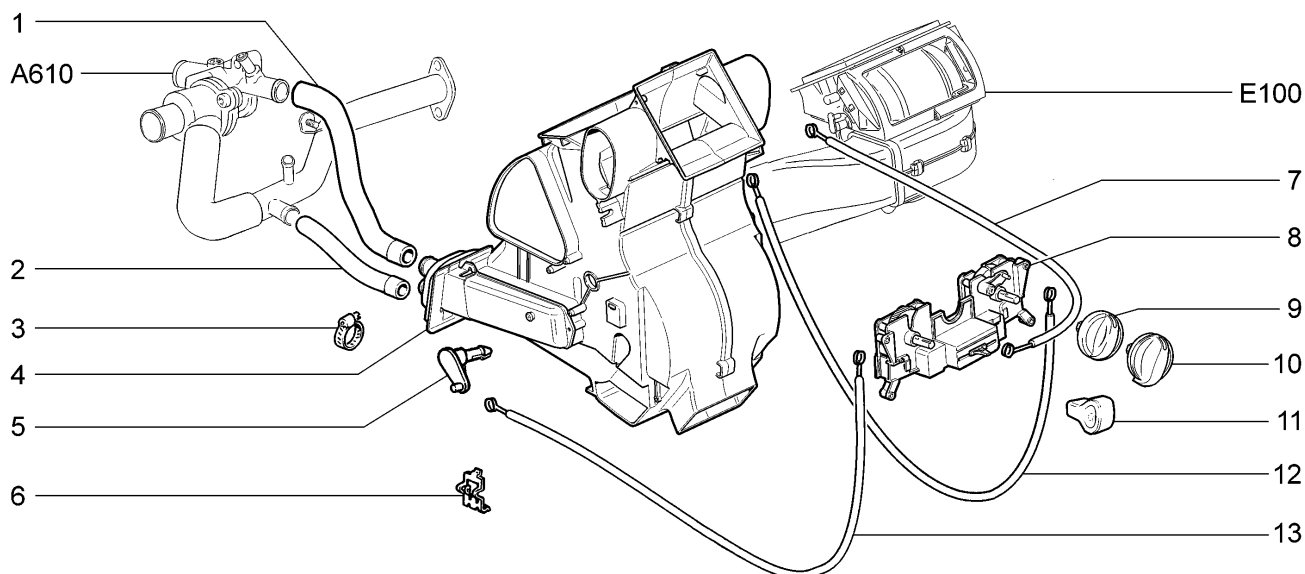
E100



11173-20		11183-20		11183-21		11183-30		11183-40		11193-20		11193-40	
№ поз.	№ извещ. об изменении	Дата выпуска изв.	Вкл. в з/ч	Номер детали	Варианты	Кол.	Наименование						
1				00001-0076702-01		7	Винт 4,3x15,9 самонарезающий						
2				00001-0025991-71		7	Шайба 5 стопорная						
3			+	21010-8109137-00		7	Гайка пружинная						
4			+	11180-8102120-00		1	Воздухопровод обогрева ветрового стекла в сборе						
5			+	11180-8108033-00		1	Воздухопровод обогрева бокового стекла левый						
6			+	11180-8104049-00		1	Воздуховод бокового сопла вентиляции кузова левый						
7			+	00001-0032764-01		2	Винт М6x20						
8			+	00001-0025991-70		10	Шайба 5 стопорная						
9			+	00001-0076711-01		4	Винт 4,9x12,7 самонарезающий						
10			+	11180-8101010-00		1	Отопитель с управлением в сборе						
11			+	11180-8108032-00		1	Воздухопровод обогрева бокового стекла правый						
12			+	11180-8104048-00		1	Воздуховод бокового сопла вентиляции кузова правый						
13			+	11180-8122010-00		1	Фильтр воздушный						
14			+	00001-0076712-01		4	Винт 4,9x15,9 самонарезающий						
15			+	11180-8118010-00		1	Вентилятор системы отопления						
16			+	00001-0058962-11		2	Гайка М6						
17			+	00001-0005194-01		2	Шайба 6						
18				11180-8104032-10		1	Воздухопровод обогрева салона задний						
19				11180-8101342-10		1	Воздухопровод обогрева салона передний						

Отопитель с управлением и шлангами

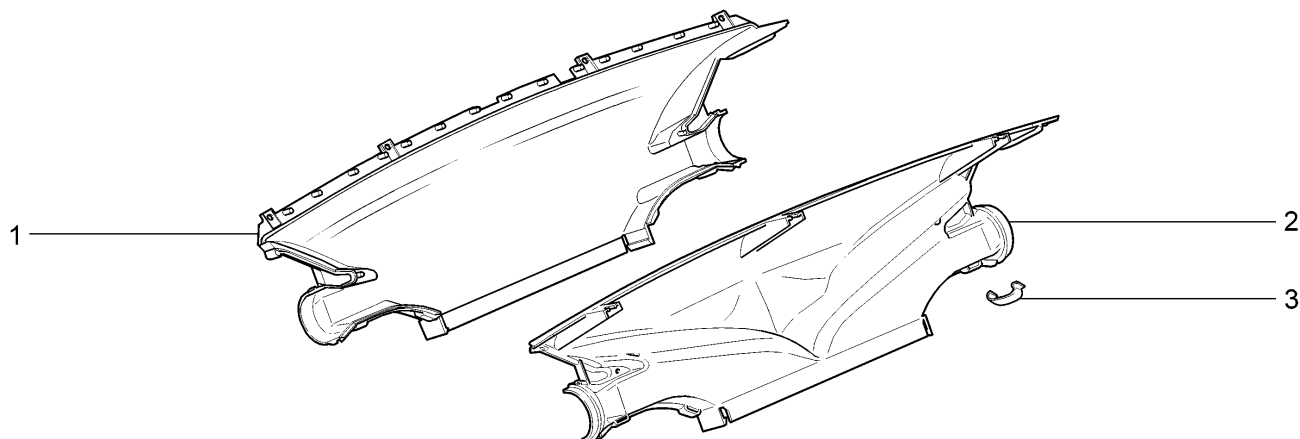
E110



11173-20		11183-20		11183-21		11183-30		11183-40		11193-20		11193-40	
№ поз.	№ извещ. об изменении	Дата выпуска изв.	Вкл. в з/ч	Номер детали	Варианты	Кол.	Наименование						
1			+	11180-8101200-10		1	Шланг отопителя подводящий						
2			+	11180-8101204-10		1	Шланг отопителя отводящий						
3			+	21080-1300080-60		4	Хомут винтовой						
4			+	11180-8101012-00		1	Отопитель в сборе						
5				11180-8101392-00		1	Рычаг привода заслонки						
6			+	21080-8109135-00		8	Скоба крепления тяг						
7			+	11180-8109200-00		1	Тяга привода заслонки рециркуляции						
8				11180-8109020-00		1	Рычаги управления отопителем						
9			+	11180-8109220-00		2	Ручка привода управления заслонками						
10				11180-8109220-10		2	Ручка привода управления заслонками						
11			+	11180-8109044-00		1	Рукоятка рычага управления заслонкой рециркуляции						
12			+	11180-8109170-00		1	Тяга привода заслонки обогрева ветрового стекла						
13			+	11180-8109164-00		2	Тяга привода заслонки обогрева ног						

Воздухопровод обогрева ветрового стекла

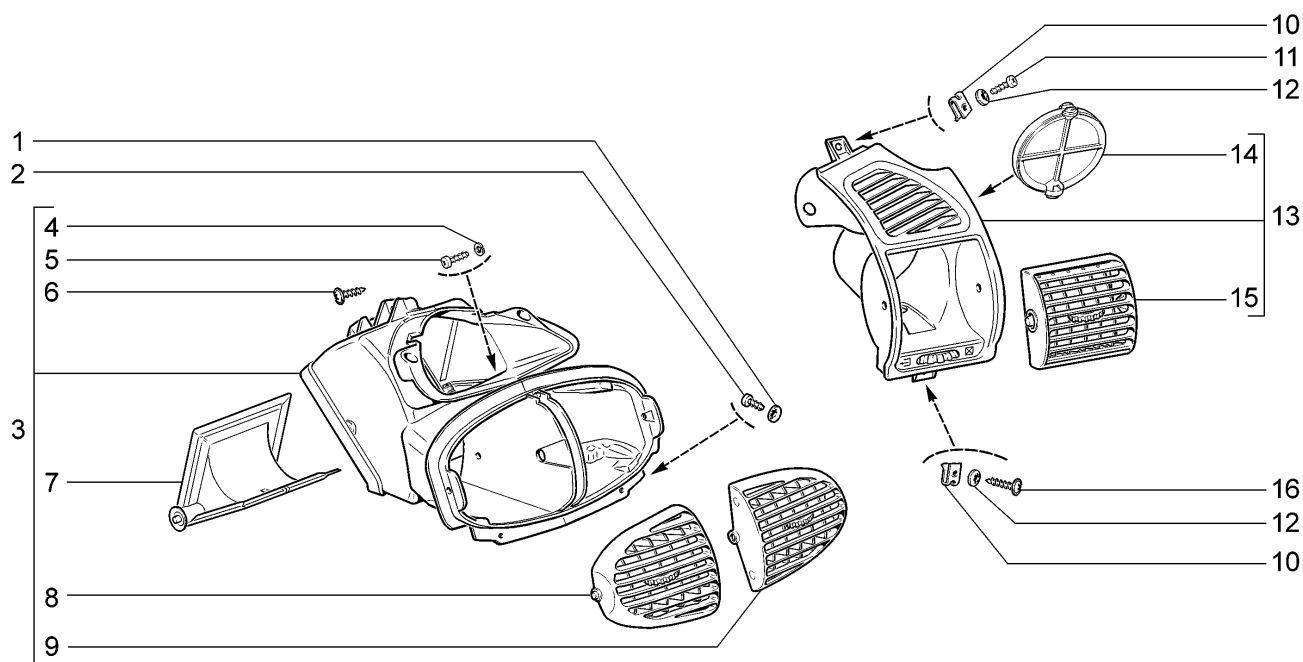
E120



11173-20		11183-20		11183-21		11183-30		11183-40		11193-20		11193-40	
№ поз.	№ извещ. об изменении	Дата выпуска изв.	Вкл. в з/ч	Номер детали	Варианты	Кол.	Наименование						
1			+	11180-8102122-00		1	Воздухопровод обогрева ветрового стекла передний						
2			+	11180-8102124-00		1	Воздухопровод обогрева ветрового стекла задний						
3			+	21080-8101110-00		8	Скоба						

Сопла вентиляции кузова

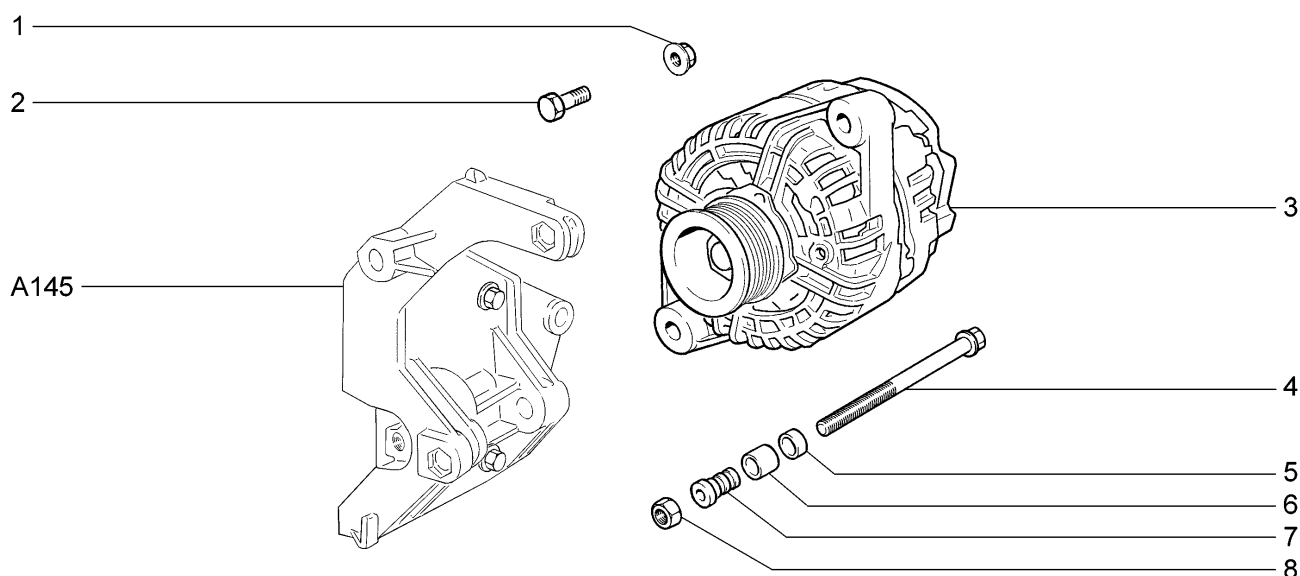
E130



11173-20		11183-20		11183-21		11183-30		11183-40		11193-20		11193-40	
№ поз.	№ извещ. об изменении	Дата выпуска изв.	Вкл. в з/ч	Номер детали	Варианты	Кол.	Наименование						
1				00001-0025991-71		4	Шайба 5 стопорная						
2			+	00001-0076700-01		4	Винт 4,3x9,5 самонарезающий						
3			+	11180-8104030-00		1	Сопло вентиляции кузова центральное в сборе						
4			+	00001-0011953-70		1	Шайба 4 пружинная						
5			+	00001-0076691-01		1	Винт 3,6x12,7 самонарезающий						
6			+	21140-5325378-00		4	Винт самонарезающий						
7			+	11180-8104050-00		1	Заслонка центрального сопла						
8			+	11180-8104091-00		1	Сопло центральное левое						
9			+	11180-8104090-00		1	Сопло центральное правое						
10			+	21010-8109137-00		4	Гайка пружинная						
11			+	00001-0076711-01		2	Винт 4,9x12,7 самонарезающий						
12			+	00001-0025991-70		4	Шайба 5 стопорная						
13			+	11180-8104040-00		1	Сопло вентиляции кузова боковое правое в сборе						
13			+	11180-8104041-00		1	Сопло вентиляции кузова боковое левое в сборе						
14			+	11180-8104051-00		2	Заслонка бокового сопла						
15			+	11180-8104061-00		2	Сопло боковое						
16			+	21140-5325388-00		2	Винт самонарезающий						

Вентилятор системы отопления

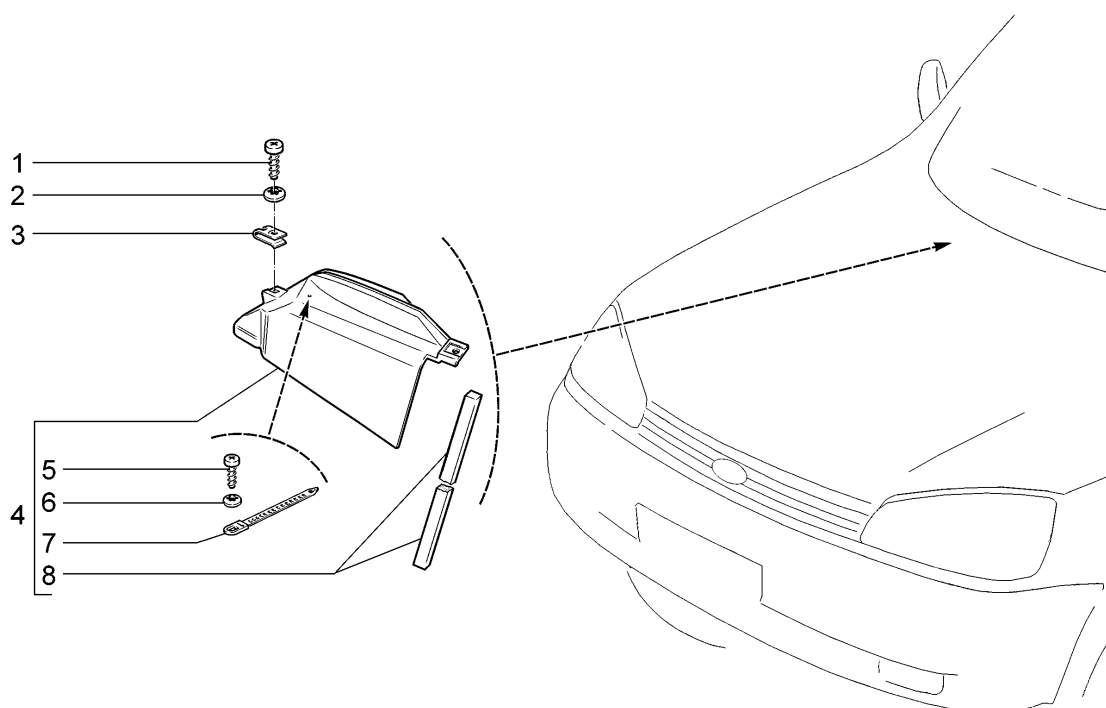
E140



11173-20		11183-20		11183-21		11183-30		11183-40		11193-20		11193-40	
№ поз.	№ извещ. об изменении	Дата выпуска изв.	Вкл. в з/ч	Номер детали	Варианты	Кол.	Наименование						
1			+	11180-8119020-00		1	Воздухозаборник в сборе						
2			+	21230-8118036-00		1	Улитка вентилятора верхняя						
3			+	00001-0038318-01		4	Гайка М5 с зубчатым буртиком						
4			+	00001-0032992-01		4	Винт М5х12						
5				11180-8119124-00		1	Воздухопровод промежуточный						
6			+	21080-8101110-00		6	Скоба						
7			+	21230-8118031-00		1	Улитка вентилятора нижняя в сборе						
8			+	21230-8118037-00		1	Улитка вентилятора нижняя						
9			+	21230-8118097-00		1	Уплотнитель фланца вентилятора						
10			+	21230-8118022-00(-)		1	Резистор добавочный						
10			+	21230-8118022-01(-)		1	Резистор добавочный						
11			+	00001-0076691-01		1	Винт 3,6х12,7 самонарезающий						
12			+	11180-8118020-00(-)		1	Электровентилятор отопителя						
12			+	11180-8118020-01(-)		1	Электровентилятор отопителя						
12			+	11180-8118020-02(-)		1	Электровентилятор отопителя						
13				21080-8101137-00		3	Шайба крепления вентилятора						
14				00001-0006153-70		3	Шайба 5 стопорная						
15				00001-0076692-01		3	Винт 3,6х15,9 самонарезающий						
16			+	21230-8118096-00		1	Патрубок подвода воздуха						

Щиток водоотражательный

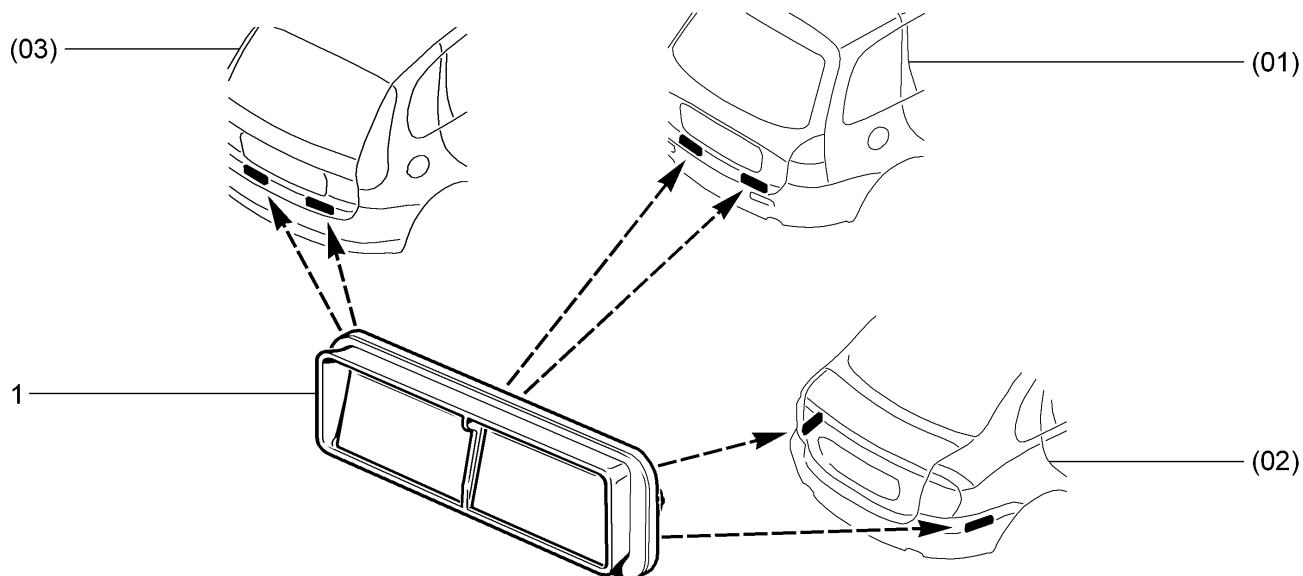
E150



11173-20		11183-20		11183-21		11183-30		11183-40		11193-20		11193-40	
№ поз.	№ извещ. об изменении	Дата выпуска изв.	Вкл. в з/ч	Номер детали	Варианты	Кол.	Наименование						
1				00001-0076701-01		2	Винт 4,3x12,7 самонарезающий						
2			+	00001-0025995-71		2	Шайба 6 стопорная						
3			+	21010-8109137-00		2	Гайка пружинная						
4			+	11180-8119050-00		1	Щиток водоотражательный в сборе						
5			+	00001-0076691-01		1	Винт 3,6x12,7 самонарезающий						
6				00001-0025980-70		1	Шайба 4 стопорная						
7			+	00001-0045676-80		1	Хомут 84,5						
8			+	21110-8101195-10		1	Уплотнитель						

Дефлекторы вытяжной вентиляции

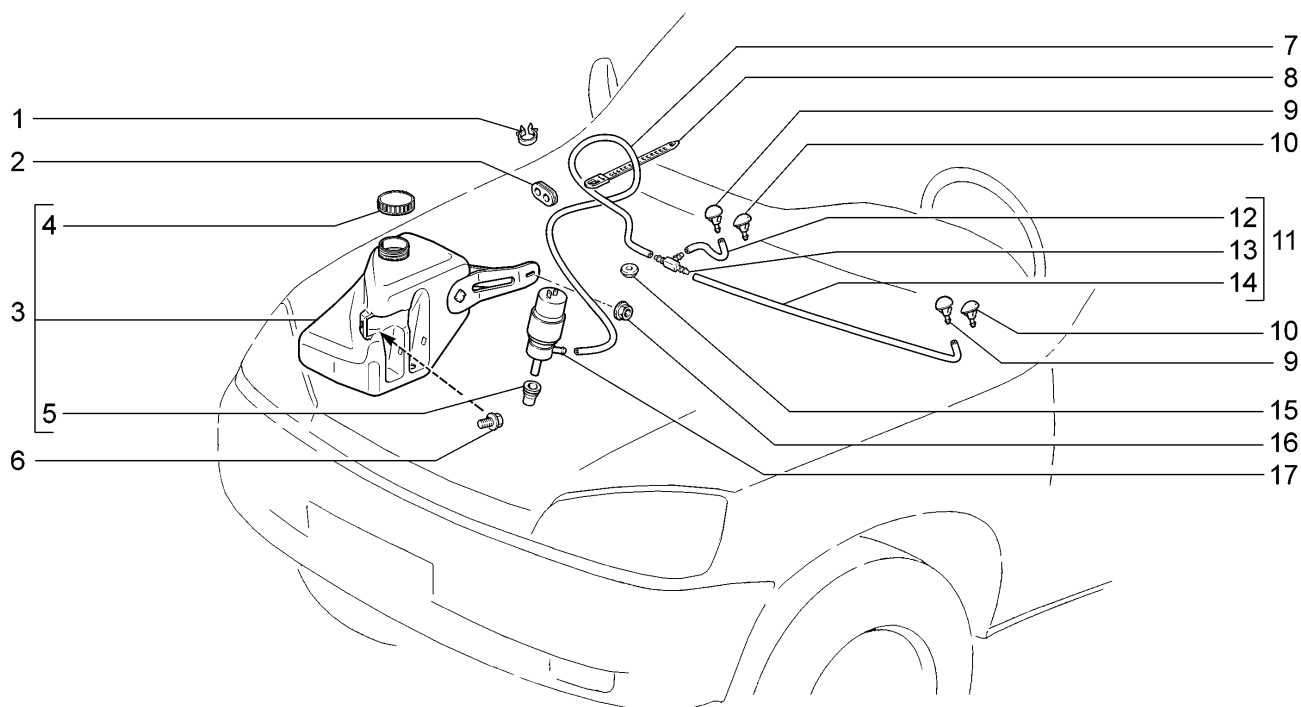
E160



11173-20(01) 11183-20(02) 11183-21(02) 11183-30(02) 11183-40(02) 11193-20(03) 11193-40(03)							
№ поз.	№ извещ. об изменении	Дата выпуска изв.	Вкл. в з/ч	Номер детали	Варианты	Кол.	Наименование
1			+	11180-8104086-00		2	Дефлектор вытяжной вентиляции

Омыватель ветрового стекла

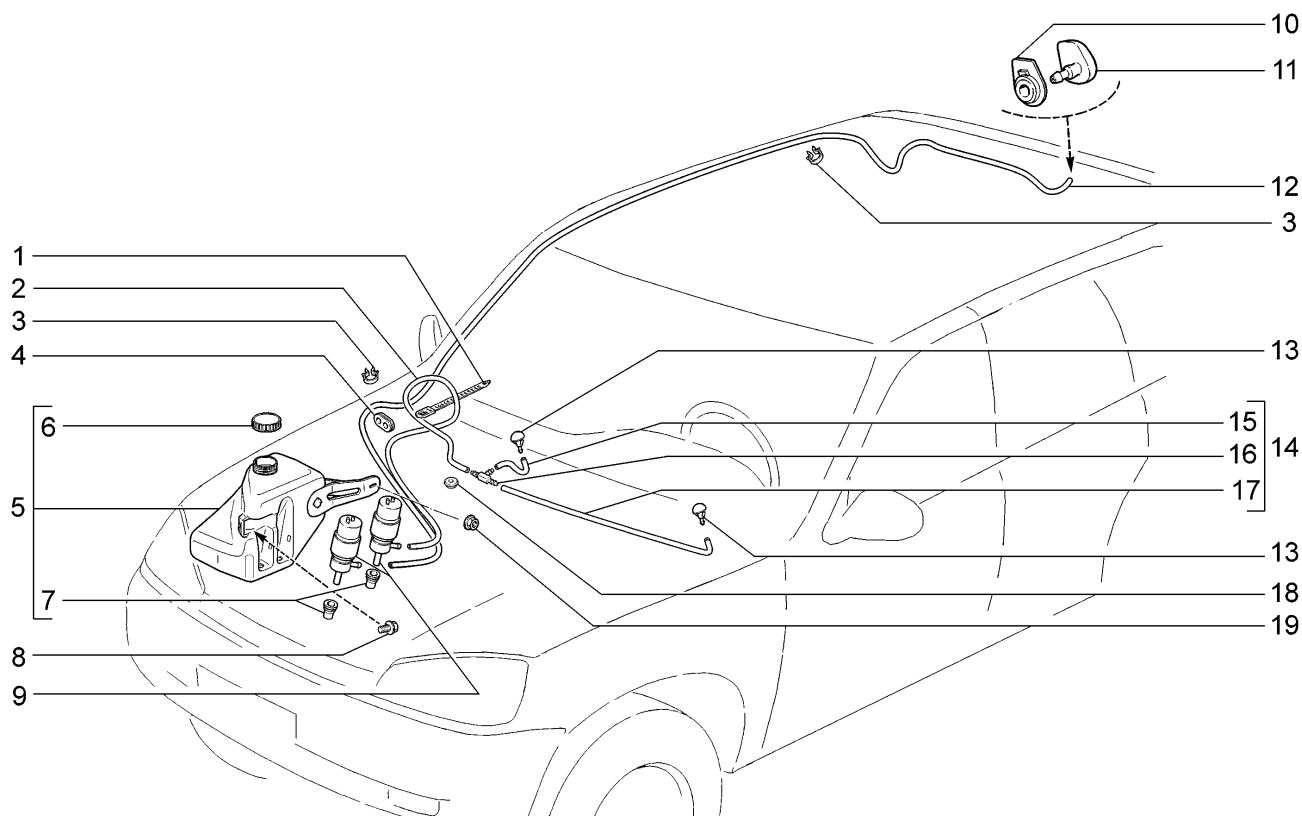
E200



11183-20		11183-21		11183-30		11183-40(01)	
№ поз.	№ извещ. об изменении	Дата выпуска изв.	Вкл. в з/ч	Номер детали	Варианты	Кол.	Наименование
1			+	00001-0045696-80		1	Скоба 12x3
2				21010-1104089-00		1	Уплотнитель
3			+	11180-5208102-00		1	Бачок омывателя в сборе
4			+	21080-5208422-10		1	Крышка
5			+	21100-5208458-00		1	Уплотнитель насоса омывателя
6			+	00001-0038364-21		1	Болт М6х16 с зубчатым буртиком
7			+	11180-5208095-00		1	Трубка от насоса омывателя к тройнику 1390мм
8			+	00001-0045676-80		1	Хомут 84,5
9			+	21080-5208060-00		2	Жиклер омывателя
10			+	21230-5208060-00	(01)	2	Жиклер омывателя
11			+	11180-5208090-00		1	Трубки омывателя в сборе
12			+	11180-5208098-00		1	Трубка 156мм
13			+	21050-1127036-00		1	Тройник
14			+	11180-5208097-00		1	Трубка 520мм
15			+	11180-5208124-00		1	Уплотнитель
16			+	00001-0038321-01		1	Гайка М6 с зубчатым буртиком
17			+	21100-5208009-00(-)		1	Насос омывателя
17			+	21100-5208009-02(-)		1	Насос омывателя
17			+	21100-5208009-05(-)		1	Насос омывателя
17			+	21100-5208009-07(-)		1	Насос омывателя

Омыватели

E201

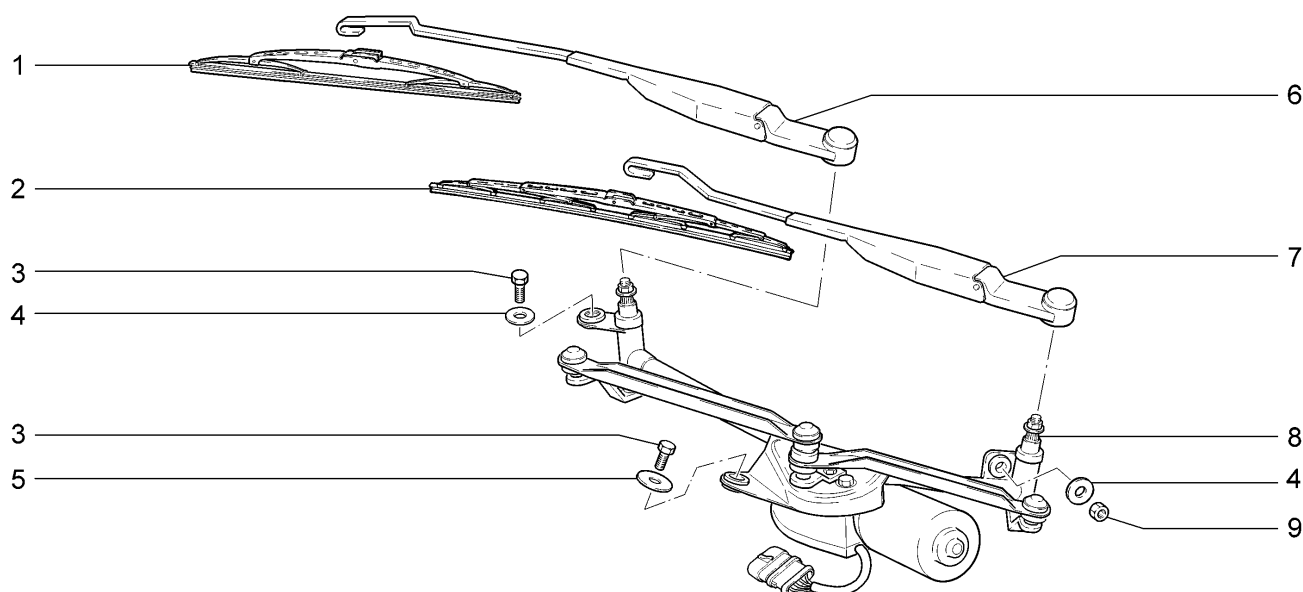


11173-20(01) 11193-20(02) 11193-40(02)

№ поз.	№ извещ. об изменении	Дата выпуска изв.	Вкл. в з/ч	Номер детали	Варианты	Кол.	Наименование
1			+	00001-0045676-80		1	Хомут 84,5
2			+	11180-5208095-00		1	Трубка от насоса омывателя к тройнику 1390мм
3			+	00001-0045696-80		2	Скоба 12x3
4				21010-1104089-00		1	Уплотнитель
5			+	11180-5208102-10		1	Бачок омывателя в сборе
6			+	21080-5208422-10		1	Крышка
7			+	21100-5208458-00		2	Уплотнитель насоса омывателя
8			+	00001-0038364-21		1	Болт М6х16 с зубчатым буртиком
9			+	21100-5208009-00(-)		2	Насос омывателя
9			+	21100-5208009-02(-)		2	Насос омывателя
9			+	21100-5208009-05(-)		2	Насос омывателя
9			+	21100-5208009-07(-)		2	Насос омывателя
10				11170-6314084-00		1	Уплотнитель жиклера
11				11170-6314060-00		1	Жиклер омывателя
12				11170-6314096-00	(01)	1	Трубка от насоса омывателя к жиклеру 4368мм
12				11190-6314096-00	(02)	1	Трубка от насоса омывателя к жиклеру 4065мм
13			+	21080-5208060-00		2	Жиклер омывателя
14			+	11180-5208090-00		1	Трубки омывателя в сборе
15			+	11180-5208098-00		1	Трубка 156мм
16			+	21050-1127036-00		1	Тройник
17			+	11180-5208097-00		1	Трубка 520мм
18			+	11180-5208124-00		1	Уплотнитель
19			+	00001-0038321-01		1	Гайка М6 с зубчатым буртиком

Стеклоочиститель передний

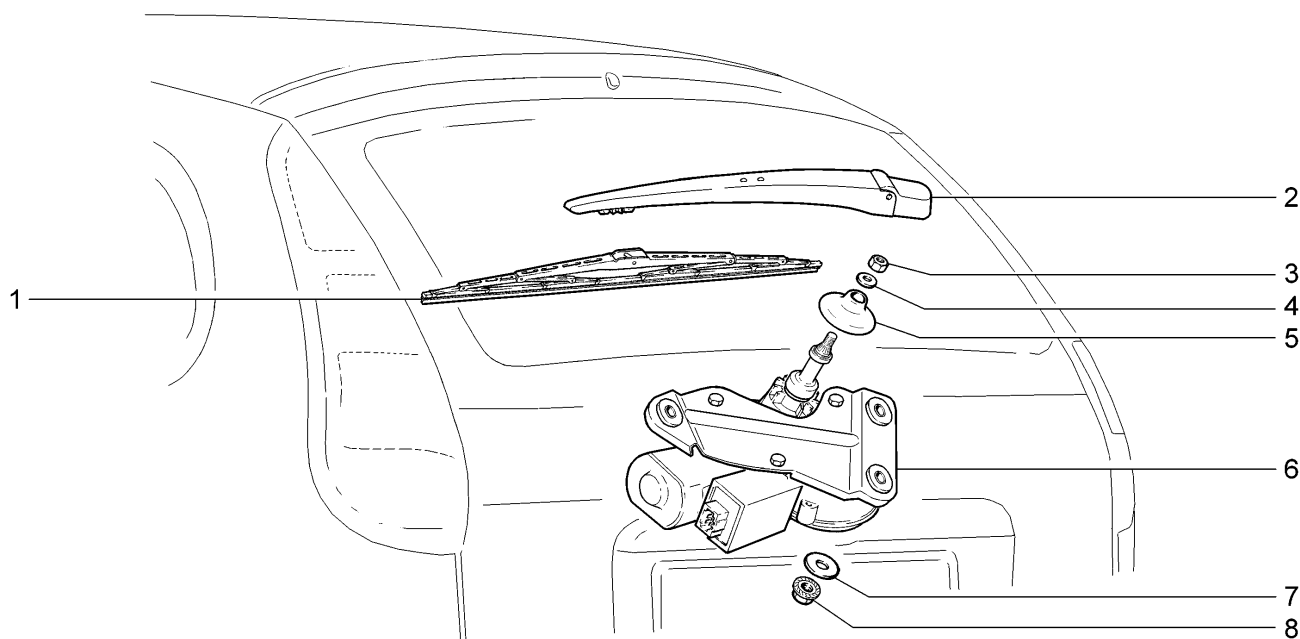
Е300



11173-20		11183-20		11183-21		11183-30		11183-40		11193-20		11193-40	
№ поз.	№ извещ. об изменении	Дата выпуска изв.	Вкл. в з/ч	Номер детали	Варианты	Кол.	Наименование						
1			+	11180-5205072-00(~)		1	Щетка стеклоочистителя со стороны пассажира						
1			+	11180-5205072-01(~)		1	Щетка стеклоочистителя со стороны пассажира						
2			+	11180-5205070-00(~)		1	Щетка стеклоочистителя со стороны водителя						
2			+	11180-5205070-01(~)		1	Щетка стеклоочистителя со стороны водителя						
3			+	00001-0009024-21		2	Болт М6х20						
4			+	00001-0026437-01		2	Шайба 6						
5			+	00001-0026406-01		1	Шайба 6						
6			+	11180-5205066-00(~)		1	Рычаг стеклоочистителя со стороны пассажира						
6			+	11180-5205066-01(~)		1	Рычаг стеклоочистителя со стороны пассажира						
7			+	11180-5205065-00(~)		1	Рычаг стеклоочистителя со стороны водителя						
7			+	11180-5205065-01(~)		1	Рычаг стеклоочистителя со стороны водителя						
8			+	11180-5205015-00(~)		1	Привод стеклоочистителя						
8			+	11180-5205015-01(~)		1	Привод стеклоочистителя						
9			+	00001-0058962-11		1	Гайка М6						

Стеклоочиститель задний

Е310

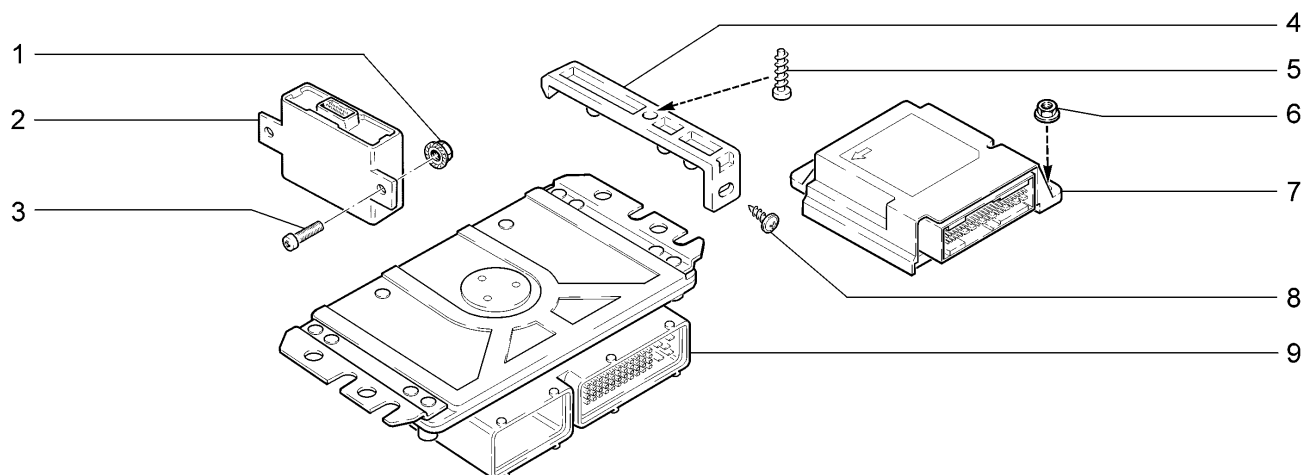


11173-20(01) 11193-20 11193-40

№ поз.	№ извещ. об изменении	Дата выпуска изв.	Вкл. в з/ч	Номер детали	Варианты	Кол.	Наименование
1			+	21230-6313200-00(-)	(01)	1	Щетка стеклоочистителя
1			+	21230-6313200-01(-)	(01)	1	Щетка стеклоочистителя
1			+	11190-6313200-00(-)		1	Щетка стеклоочистителя
1			+	11190-6313200-01(-)		1	Щетка стеклоочистителя
2			+	11170-6313150-00(-)	(01)	1	Рычаг стеклоочистителя
2			+	11170-6313150-01(-)	(01)	1	Рычаг стеклоочистителя
2			+	11190-6313150-00(-)		1	Рычаг стеклоочистителя
2			+	11190-6313150-01(-)		1	Рычаг стеклоочистителя
3			+	00001-0058962-11		1	Гайка М6
4			+	00001-0005194-01		1	Шайба 6
5			+	21120-6313051-00		1	Колпачок
6			+	11190-6313090-00		1	Мотор-редуктор стеклоочистителя
7			+	00001-0026406-01		3	Шайба 6
8			+	00001-0038321-01		3	Гайка М6 с зубчатым буртиком

Система зажигания

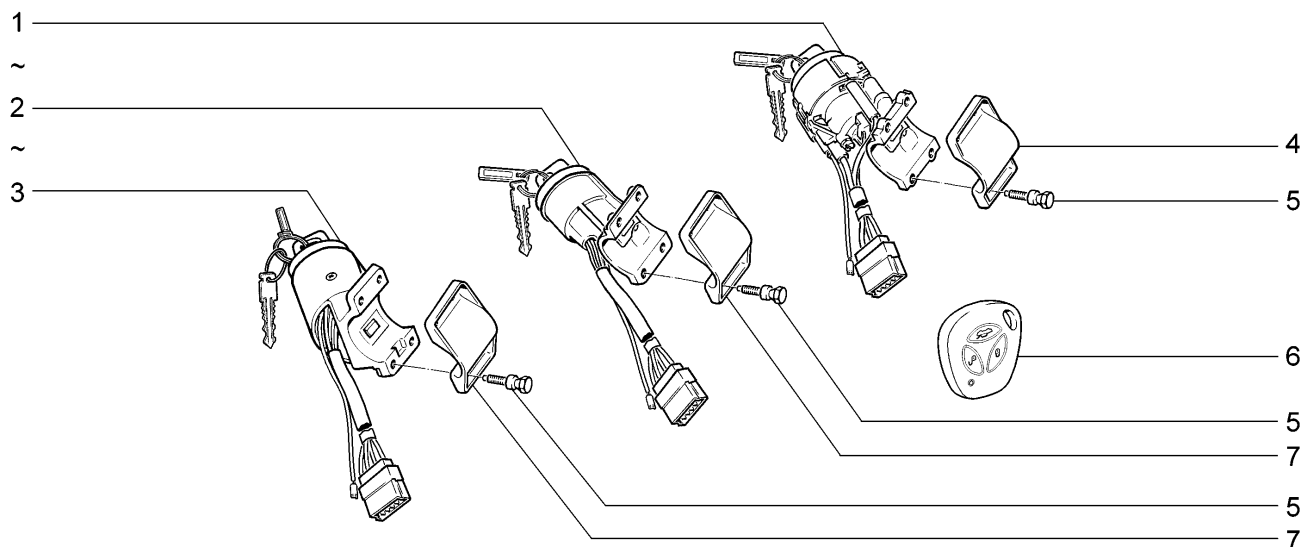
K100



11173-20		11183-20		11183-21		11183-30		11183-40		11193-20		11193-40	
№ поз.	№ извещ. об изменении	Дата выпуска изв.	Вкл. в з/ч	Номер детали	Варианты	Кол.	Наименование						
1			+	00001-0038321-01		2	Гайка М6 с зубчатым буртиком						
2			+	21230-3840010-01(-)		1	Блок управления противоугонной системой						
2			+	21230-3840010-02(-)		1	Блок управления противоугонной системой						
2			+	21230-3840010-03(-)		1	Блок управления противоугонной системой						
3			+	00001-0032762-01		2	Винт М6х16						
4			+	11187-1411078-00		2	Фиксатор контроллера						
5			+	00001-0076710-01		2	Винт 4,9х9,5 самонарезающий						
6			+	00001-0038321-01	(Е-4)	3	Гайка М6 с зубчатым буртиком						
7			+	11180-3824010-00	(Е-4)	1	Блок управления системы надувных подушек безопасности						
8			+	21140-5325388-00		1	Винт самонарезающий						
9			+	11183-1411020-20(-)	(Е-2)	1	"Контроллер ""М7.9.7""						
9			+	11183-1411020-21(-)	(Е-2)	1	"Контроллер ""М10""						
9			+	11183-1411020-22(-)	(Е-2)	1	"Контроллер ""Январь7""						
9			+	21114-1411020-00(-)	(Е-3)	1	"Контроллер ""М7.9.7""						
9			+	21114-1411020-01(-)	(Е-3)	1	"Контроллер ""М10""						
9			+	21114-1411020-40(-)	(Е-4)	1	"Контроллер ""М7.9.7""						

Выключатель зажигания

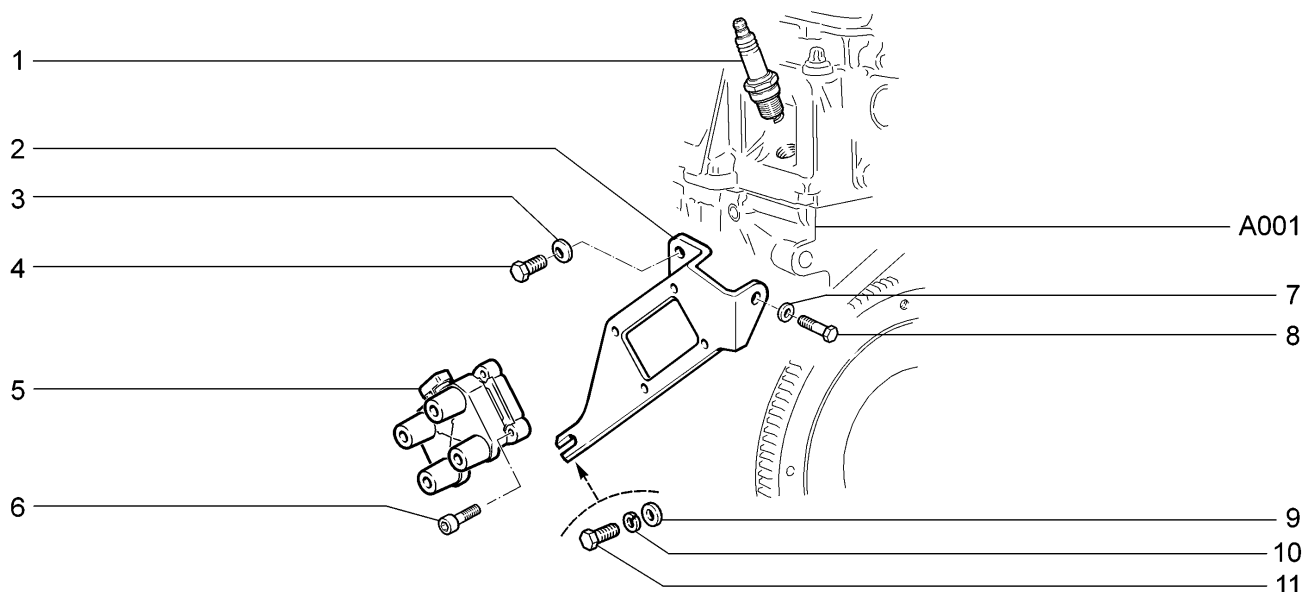
К110



11173-20		11183-20		11183-21		11183-30		11183-40		11193-20		11193-40	
№ поз.	№ извещ. об изменении	Дата выпуска изв.	Вкл. в з/ч	Номер детали	Варианты	Кол.	Наименование						
1			+	11180-3704010-00(-)		1	Выключатель зажигания						
2			+	11180-3704010-10(-)		1	Выключатель зажигания						
3			+	11180-3704010-20(-)		1	Выключатель зажигания						
4				21100-3704217-00		1	Скоба						
5			+	21100-3704324-00		4	Болт М6 с отрывной головкой						
6			+	11180-3763070-00(-)		1	Пульт дистанционного управления						
6			+	11180-3763070-01(-)		1	Пульт дистанционного управления						
7				21100-3704217-01		1	Скоба						
			+	11180-6105006-00(-)		1	Комплект						
			+	11180-6105006-01(-)		1	Комплект						
			+	11180-6105006-02(-)		1	Комплект						
11180-6105006-00 = 11180-3704010-00 + 21100-3704217-00 + 21230-6105420-00x3(М330)													
11180-6105006-01 = 11180-3704010-10 + 21100-3704217-01 + 21230-6105420-10x3(М330)													
11180-6105006-02 = 11180-3704010-20 + 21100-3704217-01 + 21230-6105420-20x3(М330)													

Модуль и свечи зажигания

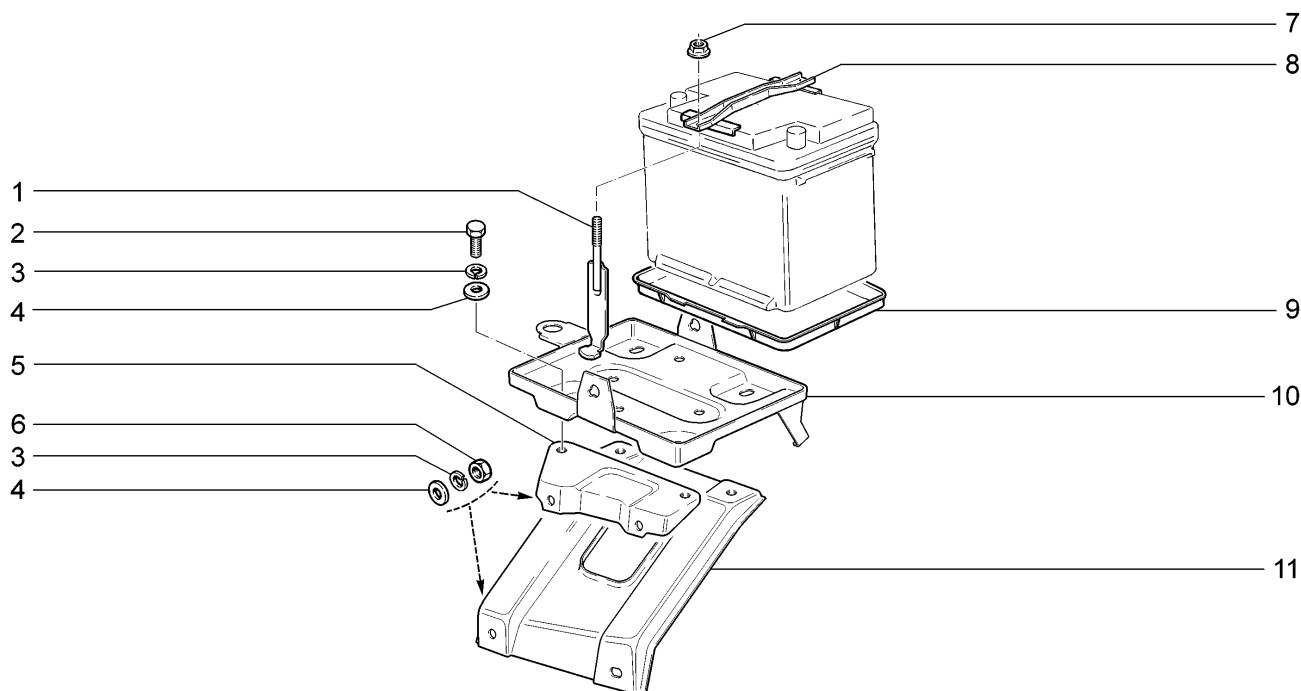
К120



11173-20		11183-20		11183-21		11183-30		11183-40		11193-20		11193-40	
№ поз.	№ извещ. об изменении	Дата выпуска изв.	Вкл. в з/ч	Номер детали	Варианты	Кол.	Наименование						
1			+	21110-3707010-00(-)		4	Свеча зажигания						
1			+	21110-3707010-01(-)		4	Свеча зажигания						
2			+	21110-3705410-10(-)		1	Кронштейн						
2			+	21110-3705410-11(-)		1	Кронштейн						
3			+	00001-0011980-73		1	Шайба 8 пружинная коническая						
4			+	00001-0060432-21		1	Болт М8х16						
5			+	21110-3705010-00(-)		1	Модуль зажигания						
5			+	21110-3705010-01(-)		1	Модуль зажигания						
5			+	21110-3705010-02(-)		1	Модуль зажигания						
5			+	21110-3705010-03(-)		1	Модуль зажигания						
5			+	21110-3705010-04(-)		1	Модуль зажигания						
6			+	21080-1003286-00		4	Винт крепления модуля зажигания						
7			+	00001-0026470-01		1	Шайба 8						
8			+	00001-0060442-21		1	Болт М8х50						
9				21110-3705422-00		1	Втулка дистанционная						
10			+	00001-0005168-70		1	Шайба 10 пружинная						
11			+	00001-0059707-21		1	Болт М10х1,25х25						

Установка батареи аккумуляторной

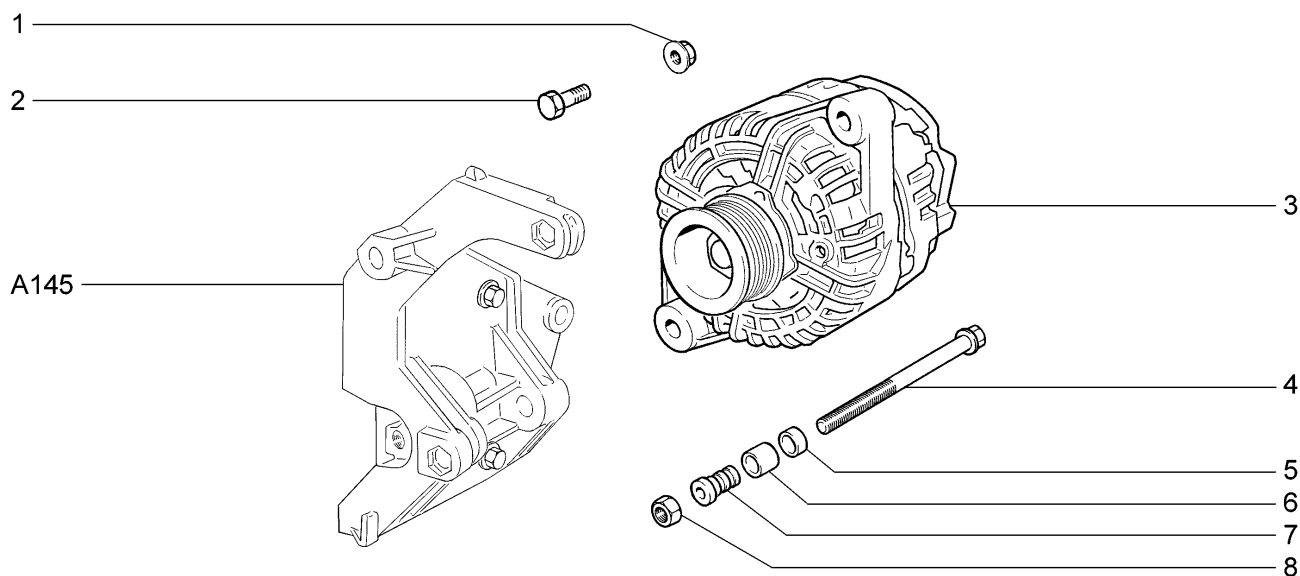
К130



11173-20		11183-20		11183-21		11183-30		11183-40		11193-20		11193-40	
№ поз.	№ извещ. об изменении	Дата выпуска изв.	Вкл. в з/ч	Номер детали	Варианты	Кол.	Наименование						
1				21230-3703109-10		2	Стяжка						
2			+	00001-0060433-21		4	Болт М8х18						
3			+	00001-0005166-70		8	Шайба 8 пружинная						
4			+	00001-0005196-01		8	Шайба 8						
5				11180-8403416-00		1	Кронштейн						
6			+	00001-0061008-11		4	Гайка М8						
7			+	21100-3701686-00		2	Гайка						
8			+	21212-3703110-00		1	Планка						
9			+	21230-3703095-00		1	Поддон						
10			+	11180-8403400-00		1	Площадка						
11				11180-8403412-00		1	Опора площадки						

Генератор с арматурой

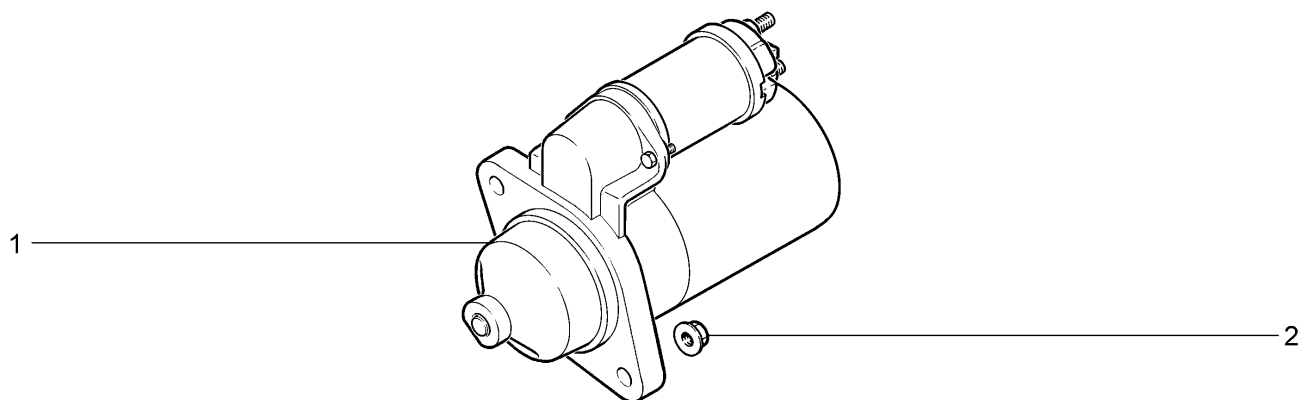
К140



11173-20		11183-20		11183-21		11183-30		11183-40		11193-20		11193-40	
№ поз.	№ извещ. об изменении	Дата выпуска изв.	Вкл. в з/ч	Номер детали	Варианты	Кол.	Наименование						
1			+	21100-3701686-00		1	Гайка						
2			+	00001-0060444-21		1	Болт М8х60						
3			+	11190-3701010-00(-)		1	Генератор						
3			+	11190-3701010-02(-)		1	Генератор						
4			+	11180-3701376-00		1	Болт крепления генератора						
5			+	21100-3701638-00		1	Вкладыш втулки						
6			+	21100-3701637-00		1	Опора резиновая						
7			+	21100-3701634-00		1	Втулка компенсирующая						
8			+	00001-0061008-21		1	Гайка М8						

Стартер

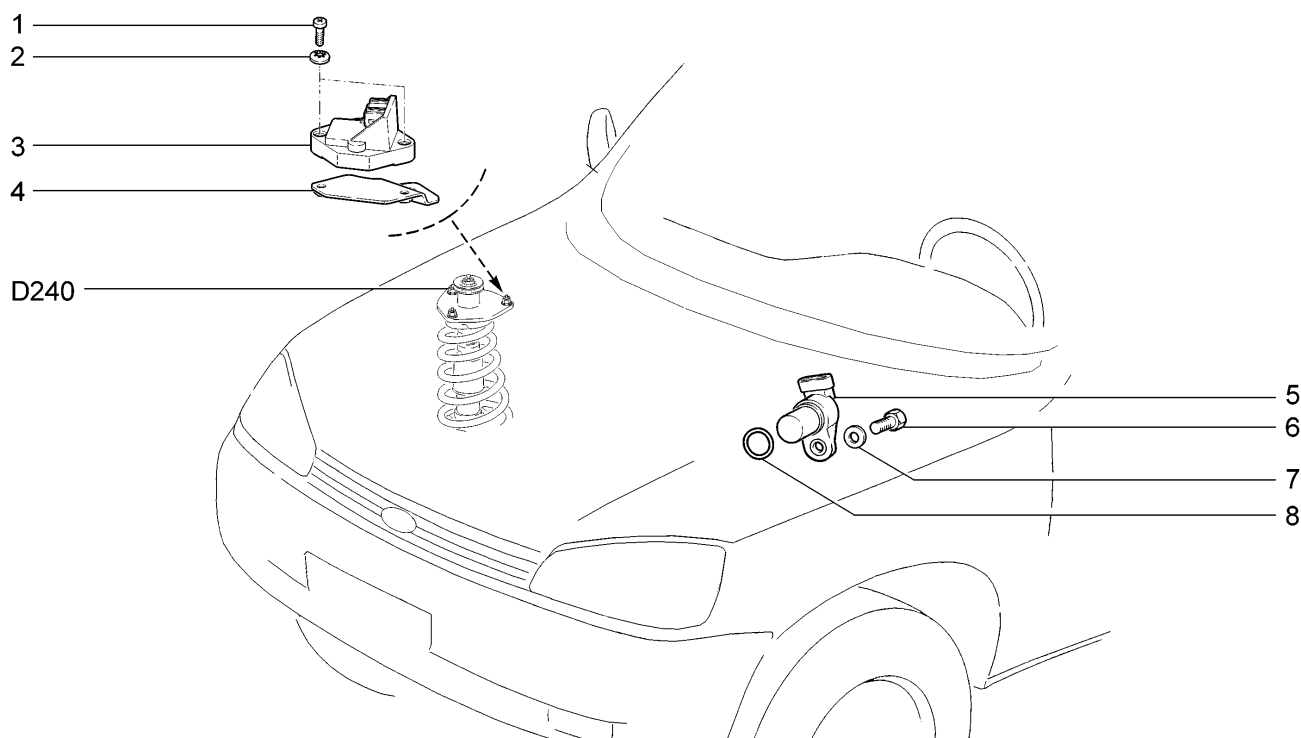
K150



11173-20		11183-20		11183-21		11183-30		11183-40		11193-20		11193-40	
№ поз.	№ извещ. об изменении	Дата выпуска изв.	Вкл. в з/ч	Номер детали	Варианты	Кол.	Наименование						
1			+	21100-3708010-00(~)		1	Стартер						
1			+	21100-3708010-03(~)		1	Стартер						
1			+	21100-3708010-04(~)		1	Стартер						
1			+	21110-3708010-01(~)		1	Стартер						
2				21100-1001257-00		2	Гайка М10х1,25						

Датчики систем управления

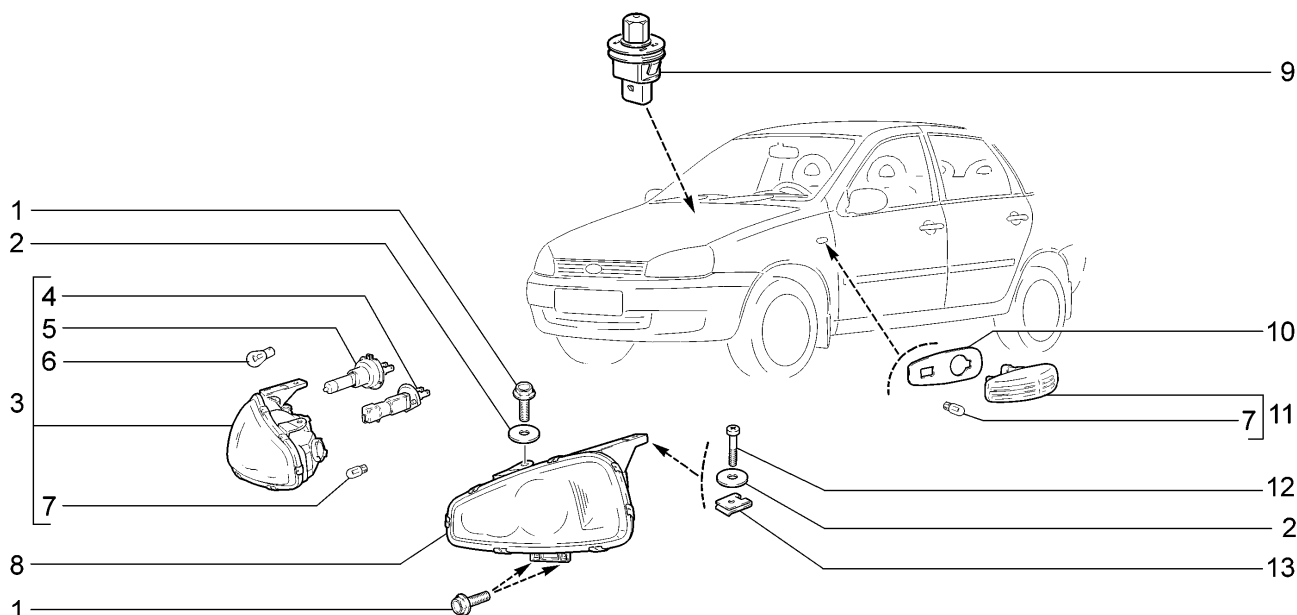
К160



11183-30		11183-40					
№ поз.	№ извещ. об изменении	Дата выпуска изв.	Вкл. в з/ч	Номер детали	Варианты	Кол.	Наименование
1			+	00001-0032764-01		1	Винт М6х20
2			+	00001-0026053-70		1	Шайба 6 стопорная
3			+	21230-1413130-00(-)		1	Датчик неровной дороги
3			+	21230-1413130-01(-)		1	Датчик неровной дороги
3			+	21230-1413130-02(-)		1	Датчик неровной дороги
3			+	21230-1413130-03(-)		1	Датчик неровной дороги
4			+	11180-1413134-00		1	Кронштейн
5			+	21110-3706040-01		1	Датчик фаз
6			+	00001-0009024-21		1	Болт М6х20
7			+	00001-0005194-01		1	Шайба 6
8			+	21110-3706042-00		1	Кольцо уплотнительное

Освещение переднее

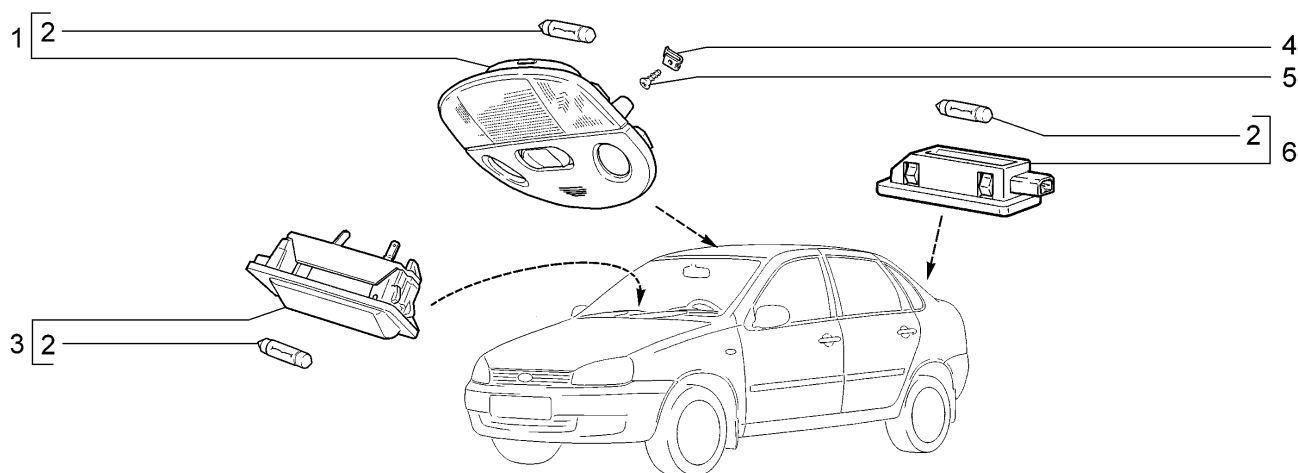
К200



11173-20	11183-20	11183-21	11183-30	11183-40	11193-20	11193-40	
№ поз.	№ извещ. об изменении	Дата выпуска изв.	Вкл. в з/ч	Номер детали	Варианты	Кол.	Наименование
1			+	00001-0038364-21		6	Болт М6х16
2			+	00001-0026437-01		4	Шайба 6
3			+	11180-3711010-00(-)		1	Блок фара правая
3			+	11180-3711010-01(-)		1	Блок фара правая
4				21030-3711217-00		2	Лампа Н1
5				21230-3711217-00		2	Лампа Н7
6				21100-3711225-00		2	Лампа указателя поворота 12V РУ21W А12-21-4
7				21080-3715044-00		4	Лампа W5W А12-5-2 пятиватная безцокольная
8			+	11180-3711011-00(-)		1	Блок-фара левая
8			+	11180-3711011-01(-)		1	Блок-фара левая
9			+	21150-3710200-00		1	Выключатель
10			+	11180-3726087-00		2	Уплотнитель бокового указателя поворота
11			+	11180-3726010-00		2	Указатель поворота боковой
12				21080-8109142-00		2	Винт
13			+	21010-8109143-00		2	Гайка пружинная

Освещение салона

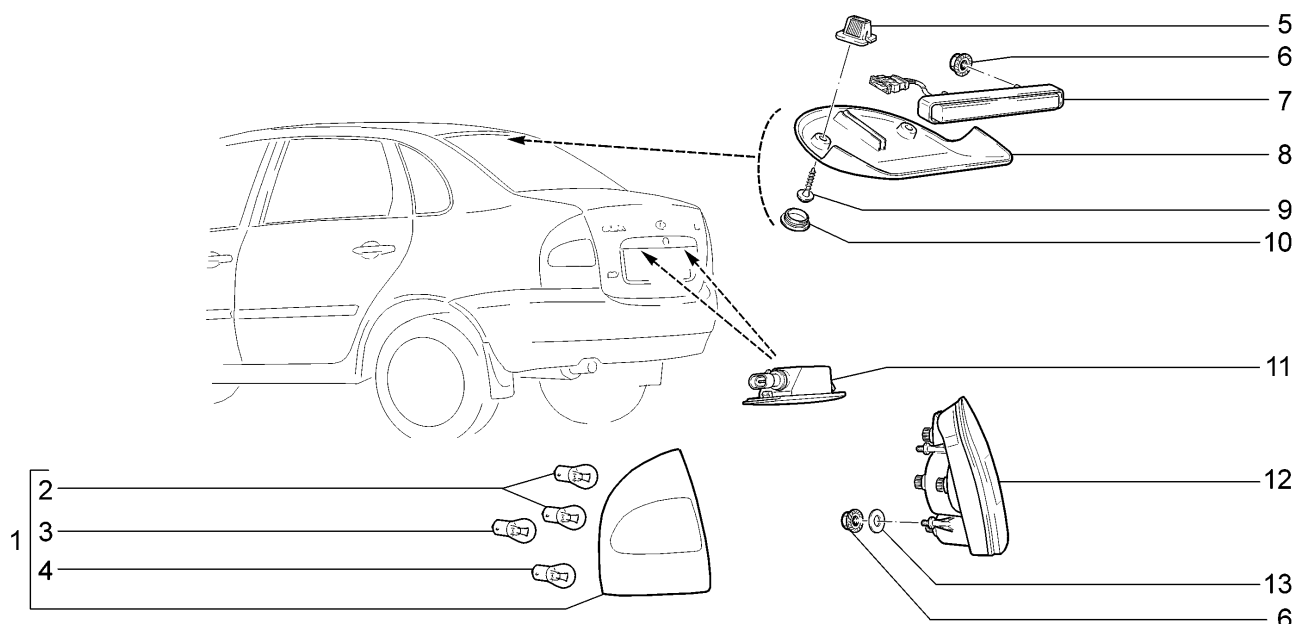
К220



11173-20		11183-20		11183-21		11183-30		11183-40		11193-20		11193-40	
№ поз.	№ извещ. об изменении	Дата выпуска изв.	Вкл. в з/ч	Номер детали	Варианты	Кол.	Наименование						
1			+	11180-3714010-00(-)		1	Блок освещения салона						
1			+	11180-3714010-01(-)		1	Блок освещения салона						
2				21010-3746998-00		3	Лампа						
3			+	21080-3717010-00		1	Фонарь освещения номерного знака						
4			+	00001-0041897-71		2	Гайка фланцевая 10						
5			+	00001-0076701-01		2	Винт 4,3x12,7						
6			+	11180-3714350-00		1	Плафон освещения багажника						

Приборы световые задние

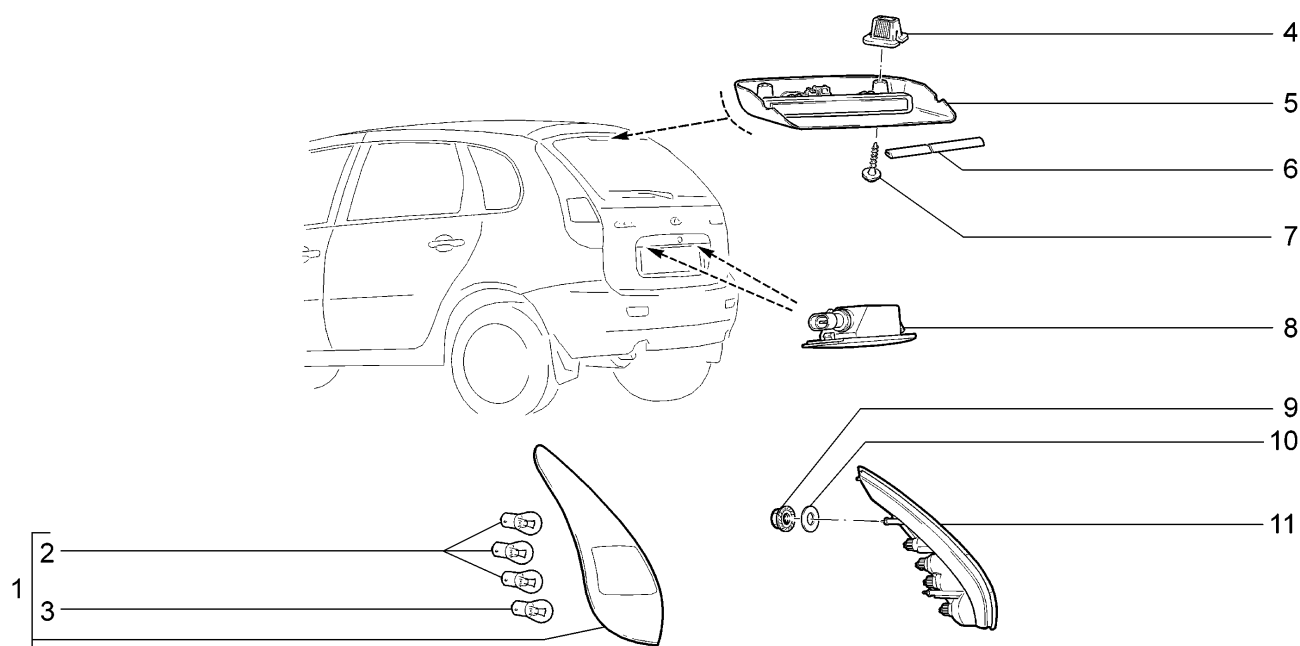
К230



11183-20		11183-21		11183-30		11183-40	
№ поз.	№ извещ. об изменении	Дата выпуска изв.	Вкл. в з/ч	Номер детали	Варианты	Кол.	Наименование
1			+	11180-3716011-00		1	Фонарь задний левый
2				00001-0041481-90		4	Лампа 12V P21W A 12-21-3
3				21100-3711225-00		2	Лампа указателя поворота 12V PY21W A12-21-4
4				21230-3716225-00		2	Лампа 12V P21/4W A12-21-4
5			+	11180-8212778-00(~)		2	Втулка крепления накладки
5			+	11180-8212778-01(~)		2	Втулка крепления накладки
6			+	00001-0038318-01		8	Гайка М 5 с зубчатым буртиком
7			+	11180-3716810-00(~)		1	Сигнал торможения дополнительный
7			+	11180-3716810-01(~)		1	Сигнал торможения дополнительный
7			+	11180-3716810-02(~)		1	Сигнал торможения дополнительный
8				11180-3716846-00		1	Крышка дополнительного сигнала торможения
9			+	11180-8212786-00		2	Винт крепления накладки рамы ветрового окна
10			+	21100-8212772-10		2	Облицовка винта
11			+	11180-3717010-00(~)		2	Фонарь освещения номерного знака
11			+	11180-3717010-01(~)		2	Фонарь освещения номерного знака
12			+	11180-3716010-00		1	Фонарь задний правый
13			+	00001-0026444-01		6	Шайба 6

Приборы световые задние

K231

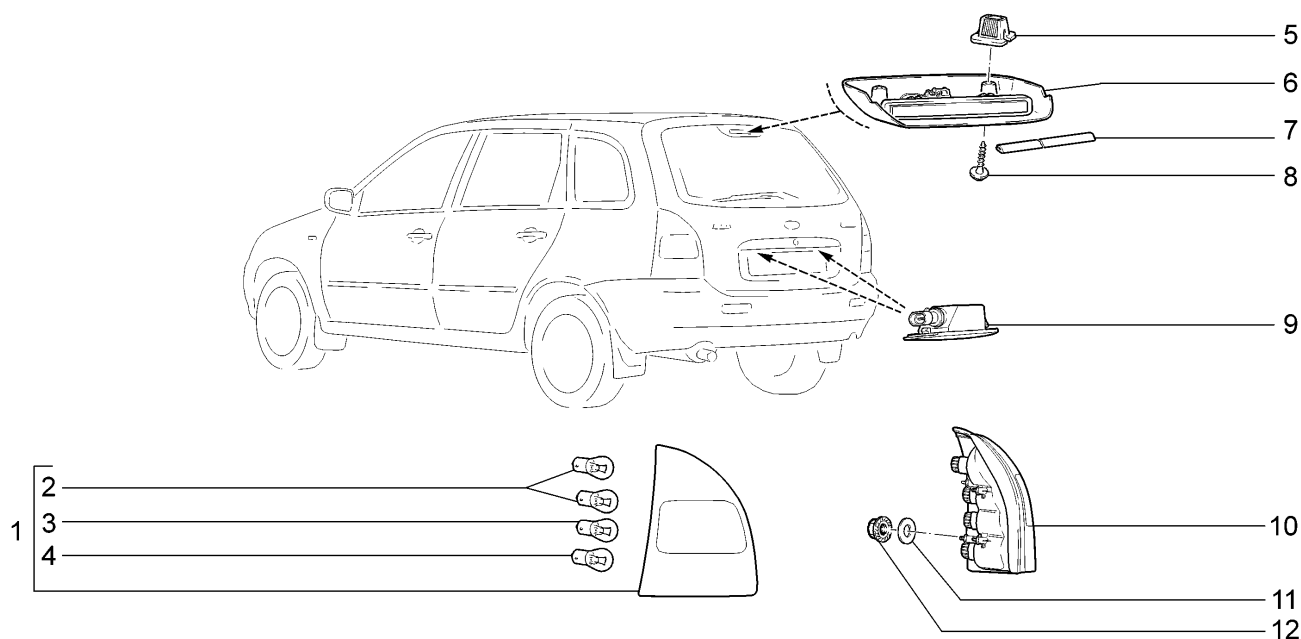


11193-20 11193-40

№ поз.	№ извещ. об изменении	Дата выпуска изв.	Вкл. в з/ч	Номер детали	Варианты	Кол.	Наименование
1			+	11190-3716011-00		1	Фонарь задний левый
2				00001-0041481-90		6	Лампа 12V P21W A12-21-3
3				21230-3716225-00		2	Лампа 12V P21/4W A12-21-4
4			+	11180-8212778-00(~)		2	Втулка крепления накладки
4			+	11180-8212778-01(~)		2	Втулка крепления накладки
5			+	11190-3716810-00(~)		1	Сигнал торможения дополнительный
5			+	11190-3716810-01(~)		1	Сигнал торможения дополнительный
6			+	11190-3716817-00		1	Жгут уплотнительный 313 мм.
7			+	11180-8212786-00		2	Винт крепления накладки рамы ветрового окна
8			+	11180-3717010-00(~)		2	Фонарь освещения номерного знака
8			+	11180-3717010-01(~)		2	Фонарь освещения номерного знака
9			+	00001-0038318-01		6	Гайка М 5 с зубчатым буртиком
10			+	00001-0026444-01		6	Шайба 6
11			+	11190-3716010-00		1	Фонарь задний правый

Приборы световые задние

K232

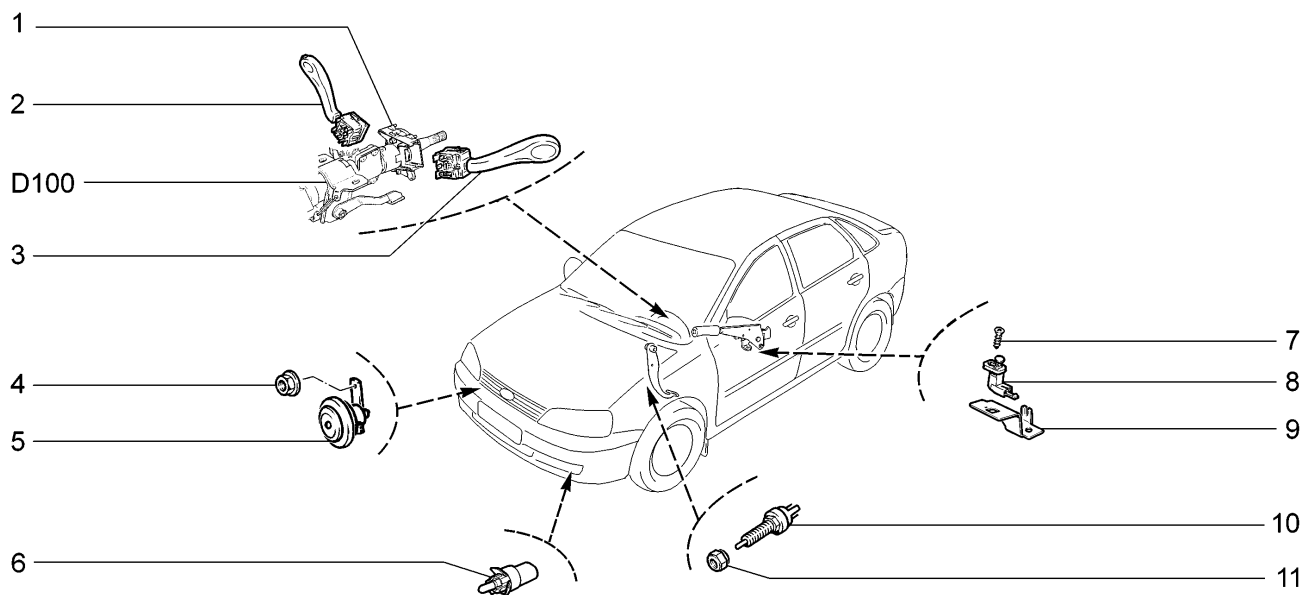


11173-20

№ поз.	№ извещ. об изменении	Дата выпуска изв.	Вкл. в з/ч	Номер детали	Варианты	Кол.	Наименование
1			+	11170-3716011-00		1	Фонарь задний левый
2				00001-0041481-90		4	Лампа 12V P21W A12-21-3
3				21100-3711225-00		2	Лампа указателя поворота 12V PY21W A12-21-4
4				21230-3716225-00		2	Лампа 12V P21/4W A12-21-4
5			+	11180-8212778-00(-)		2	Втулка крепления накладки
5			+	11180-8212778-01(-)		2	Втулка крепления накладки
6			+	11170-3716810-00(-)		1	Сигнал торможения дополнительный
6			+	11170-3716810-01(-)		1	Сигнал торможения дополнительный
7			+	11170-3716817-00		1	Жгут уплотнительный 322 мм.
8			+	11180-8212786-00		2	Винт крепления накладки рамы ветрового окна
9			+	11180-3717010-00(-)		2	Фонарь освещения номерного знака
9			+	11180-3717010-01(-)		2	Фонарь освещения номерного знака
10			+	11170-3716010-00		1	Фонарь задний правый
11			+	00001-0026444-01		6	Шайба 6
12			+	00001-0038318-01		6	Гайка М5 с эубчатым буртиком

Сигналы

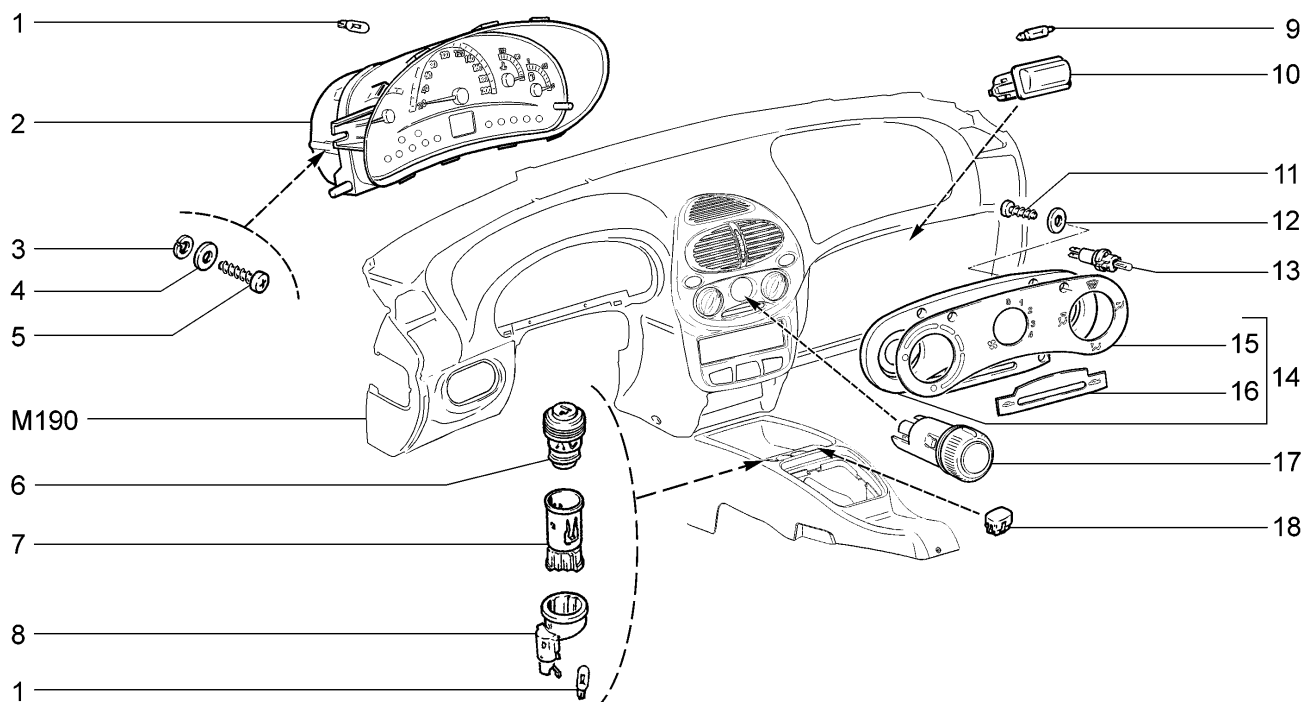
К300



11173-20	11183-20	11183-21	11183-30	11183-40(01)	11193-20	11193-40(01)	
№ поз.	№ извещ. об изменении	Дата выпуска изв.	Вкл. в з/ч	Номер детали	Варианты	Кол.	Наименование
1			+	11180-3709315-00(-)	(01)	1	Соединитель
1			+	21100-3709315-00(-)	(01)	1	Соединитель
1			+	21230-3709320-00		1	Соединитель
2			+	11180-3709340-00		1	Переключатель стеклоочистителей
3			+	21230-3709330-00		1	Переключатель света
4			+	00001-0038322-01		1	Гайка М8
5			+	21100-3721010-00(-)		1	Прибор звуковой
5			+	21100-3721010-01(-)		1	Прибор звуковой
6			+	21150-3828210-00		1	Датчик температуры окружающего воздуха
7			+	00001-0076787-01		1	Винт 3,6x9,5 самонарезающий
8			+	21230-3710230-00(-)		1	Выключатель концевой
8			+	21230-3710230-01(-)		1	Выключатель концевой
9			+	21230-3710138-00		1	Кронштейн
10			+	21080-3720010-10		1	Выключатель сигнала торможения
11			+	21080-3720780-00		1	Гайка

Приборы и подсветка

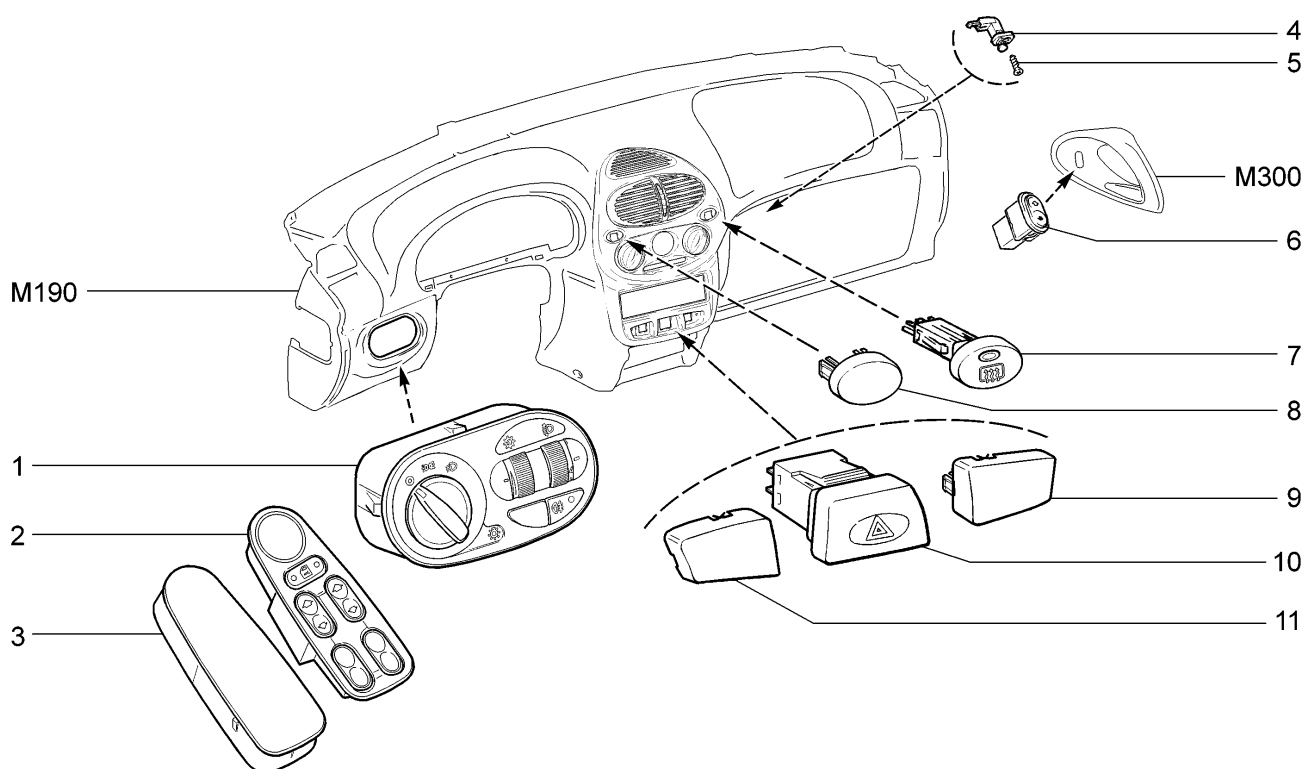
К310



11173-20		11183-20		11183-21		11183-30		11183-40		11193-20		11193-40	
№ поз.	№ извещ. об изменении	Дата выпуска изв.	Вкл. в з/ч	Номер детали	Варианты	Кол.	Наименование						
1				21061-3709500-00		5	Лампа А12-1,2						
2			+	11180-3801010-00(~)		1	Комбинация приборов						
2			+	11180-3801010-01(~)		1	Комбинация приборов						
2			+	11180-3801010-02(~)		1	Комбинация приборов						
3			+	00001-0011954-71		2	Шайба 5 пружинная						
4			+	00001-0026381-01		2	Шайба 5						
5			+	00001-0032740-01		2	Винт М5х12						
6			+	21230-3725200-00(~)		1	Подвижная часть прикуривателя						
6				21230-3725200-01(~)		1	Подвижная часть прикуривателя						
7			+	21230-3725100-00(~)		1	Патрон прикуривателя						
7				21230-3725100-01(~)		1	Патрон прикуривателя						
8			+	21230-3725400-00(~)		1	Кольцо подсветки прикуривателя						
8				21230-3725400-01(~)		1	Кольцо подсветки прикуривателя						
9			+	21010-3746998-00		1	Лампа						
10			+	21080-3717010-00(~)		1	Фонарь						
10			+	21100-3714300-00(~)		1	Фонарь освещения вещевого ящика						
11			+	00001-0076690-01		4	Винт 3,6х9,5 самонарезающий						
12			+	00001-0005192-01		4	Шайба 4						
13			+	21080-3714615-00		2	Патрон подсветки						
14			+	11180-3714656-00		1	Световод подсветки						
15			+	11180-8109462-00(~)		1	Пластина символов рычагов управления отопителем						
15			+	11180-8109462-10(~)		1	Пластина символов рычагов управления отопителем						
16			+	11180-8109467-00		1	Пластина символов рециркуляции						
17			+	11180-3709608-00(~)		1	Переключатель отопителя						
17			+	11180-3709608-01(~)		1	Переключатель отопителя						
17			+	11180-3709608-02(~)		1	Переключатель отопителя						
18			+	21140-3710604-00		2	Заглушка						

Выключатели

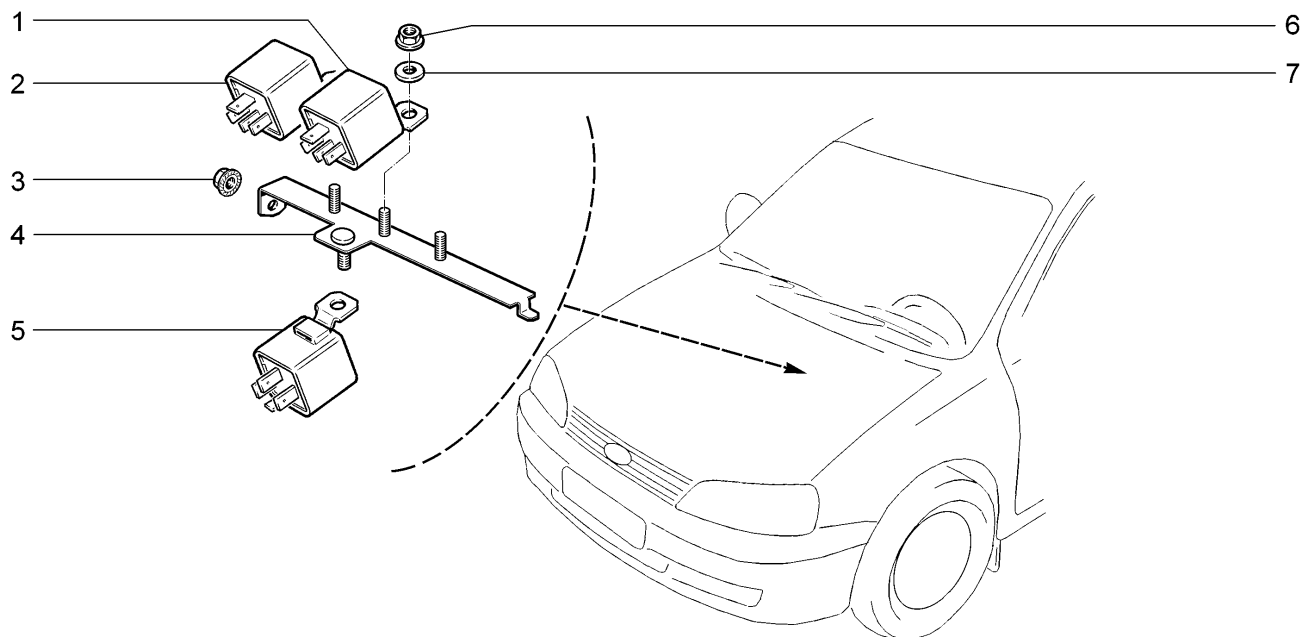
К320


11173-20(01) 11183-20(01) 11183-21(02) 11183-30(01) 11183-40(01) 11193-20(01) 11193-40(01)

№ поз.	№ извещ. об изменении	Дата выпуска изв.	Вкл. в з/ч	Номер детали	Варианты	Кол.	Наименование
1			+	11180-3709820-00(-)		1	Модуль управления светотехникой
1			+	11180-3709820-01(-)		1	Модуль управления светотехникой
2			+	11180-3709810-00	(01)	1	Блок переключателей
3				11180-3709604-00	(02)	1	Заглушка
4			+	21230-3710230-00		1	Выключатель концевой
5			+	00001-0076787-01		1	Винт 3,6x9,5 самонарезающий
6			+	11180-3709613-00(-)	(01)	1	Переключатель стеклоподъемника
6			+	11180-3709613-02(-)	(01)	1	Переключатель стеклоподъемника
7			+	11180-3710020-00(-)		1	Выключатель обогрева заднего стекла
7			+	11180-3710020-01(-)		1	Выключатель обогрева заднего стекла
7			+	11180-3710020-02(-)		1	Выключатель обогрева заднего стекла
8			+	11180-3710624-00		1	Заглушка
9			+	11180-3710604-00		1	Заглушка кнопочного выключателя правая
10			+	11180-3710010-00(-)		1	Выключатель аварийной сигнализации
10			+	11180-3710010-01(-)		1	Выключатель аварийной сигнализации
11			+	11180-3710605-00		1	Заглушка кнопочного выключателя левая

Реле системы впрыска

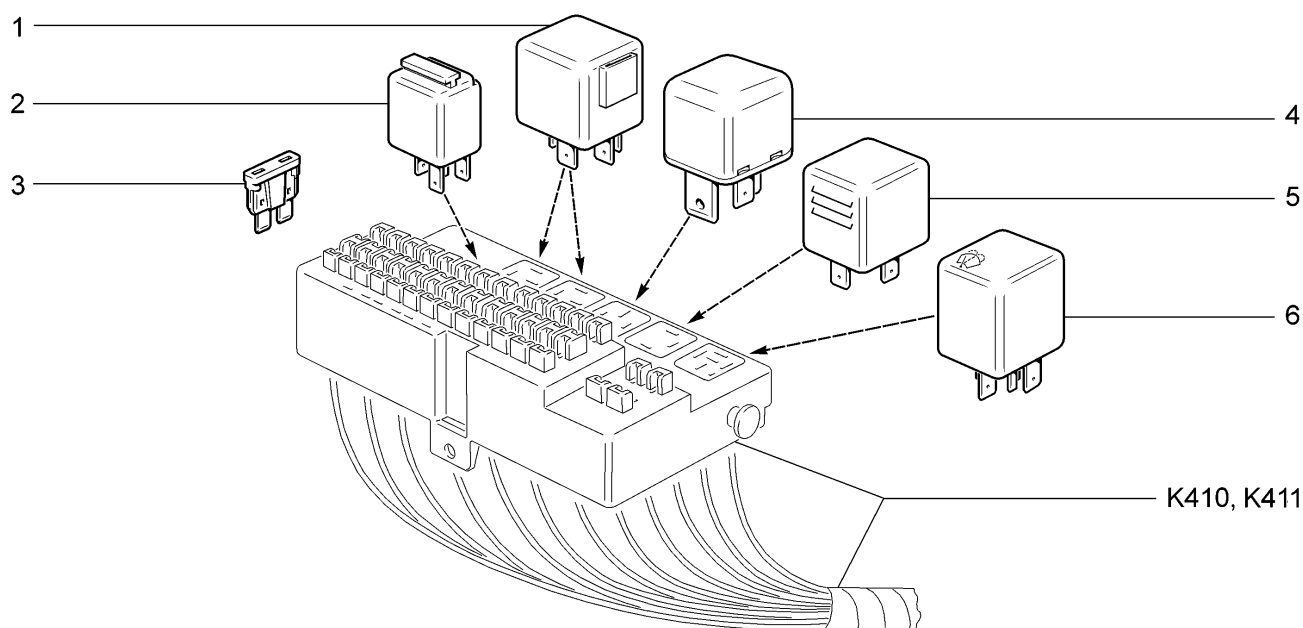
К330



11173-20		11183-20		11183-21		11183-30		11183-40		11193-20		11193-40	
№ поз.	№ извещ. об изменении	Дата выпуска изв.	Вкл. в з/ч	Номер детали	Варианты	Кол.	Наименование						
1			+	21100-3747210-20(-)		1	Реле зажигания						
1			+	21100-3747210-23(-)		1	Реле зажигания						
2			+	21100-3747210-20(-)		1	Реле электроклапана						
2			+	21100-3747210-23(-)		1	Реле электроклапана						
3			+	00001-0038321-01		1	Гайка М6 с зубчатым буртиком						
4			+	11180-3747120-00		1	Кронштейн						
5			+	21100-3747210-20(-)		1	Реле бензонасоса						
5			+	21100-3747210-23(-)		1	Реле бензонасоса						
6			+	00001-0038318-01		3	Гайка М5 с зубчатым буртиком						
7			+	00001-0026378-01		3	Шайба 5						

Реле монтажного блока

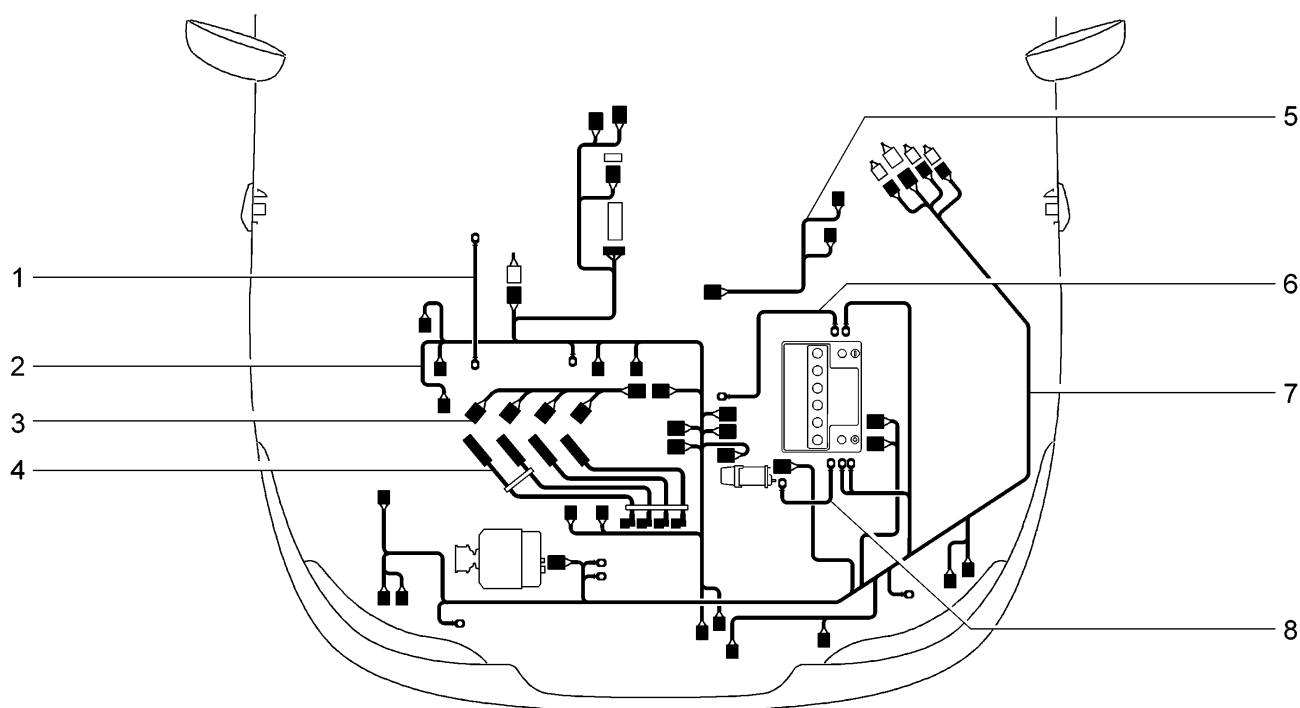
К340



11173-20		11183-20		11183-21		11183-30		11183-40		11193-20		11193-40	
№ поз.	№ извещ. об изменении	Дата выпуска изв.	Вкл. в з/ч	Номер детали	Варианты	Кол.	Наименование						
1			+	21100-3747210-30		2	Реле						
2			+	11190-3747210-10		3	Реле						
3			+	21100-3722105-00		3	Предохранитель 5А						
3			+	21100-3722107-00		4	Предохранитель 7,5А						
3			+	21100-3722110-00		7	Предохранитель 10А						
3			+	21100-3722115-00		2	Предохранитель 15А						
3			+	21100-3722120-00		4	Предохранитель 20А						
3			+	21100-3722125-00		1	Предохранитель 25А						
3			+	21100-3722130-00		1	Предохранитель 30А						
4			+	21100-3747310-01		1	Дополнительное реле						
5			+	21080-3747010-02		1	Реле-прерыватель указателей поворота						
6			+	21140-3747710-00		1	Реле-прерыватель стеклоочистителей						

Жгуты проводов моторного отсека

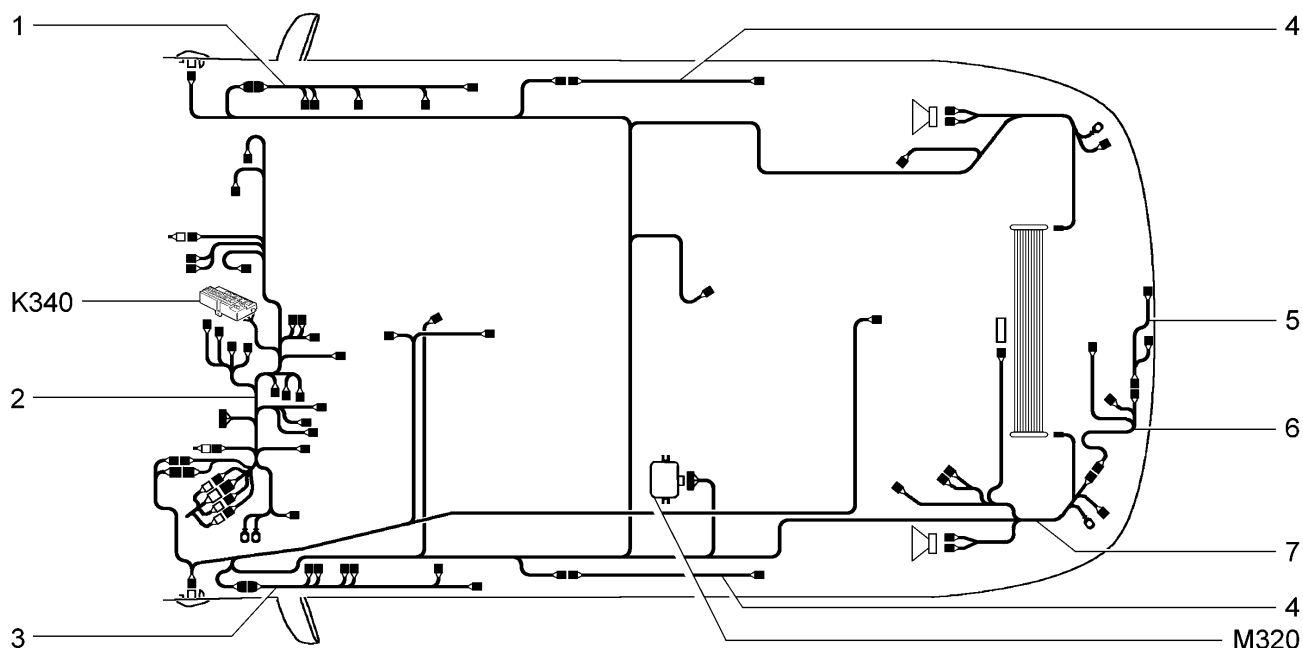
К400


11173-20(01) 11183-20(02) 11183-21(03) 11183-30(04) 11183-40(04) 11193-20(01) 11193-40(05)

№ поз.	№ извещ. об изменении	Дата выпуска изв.	Вкл. в з/ч	Номер детали	Варианты	Кол.	Наименование
1			+	11180-3724091-00		1	Провод массы двигателя
2				11180-3724026-20	(01)(02)(03)	1	Жгут проводов системы зажигания
2			+	11180-3724026-30	(04)(05)	1	Жгут проводов системы зажигания
3			+	21100-3724036-00		1	Жгут проводов форсунок
4			+	21110-3707080-10(~)		1	Жгут высоковольтных проводов
4			+	21110-3707080-11(~)		1	Жгут высоковольтных проводов
4			+	21110-3707080-12(~)		1	Жгут высоковольтных проводов
4			+	21110-3707080-13(~)		1	Жгут высоковольтных проводов
5			+	11180-3724019-00	(01)(02)(04)(05)	1	Жгут проводов коробки воздухопритока
5				11180-3724019-50	(03)	1	Жгут проводов коробки воздухопритока
6			+	11180-3724080-00		1	Провод соединительный аккумуляторной батареи
7				11180-3724010-00	(02)(03)(04)	1	Жгут проводов передний
7			+	11180-3724010-30	(02-435)	1	Жгут проводов передний
7				11190-3724010-00	(01)(05)	1	Жгут проводов передний
7				11190-3724010-30	(01-435)	1	Жгут проводов передний
8			+	11180-3724070-00		1	Жгут проводов аккумуляторной батареи и стартера

Жгуты проводов салона

К410

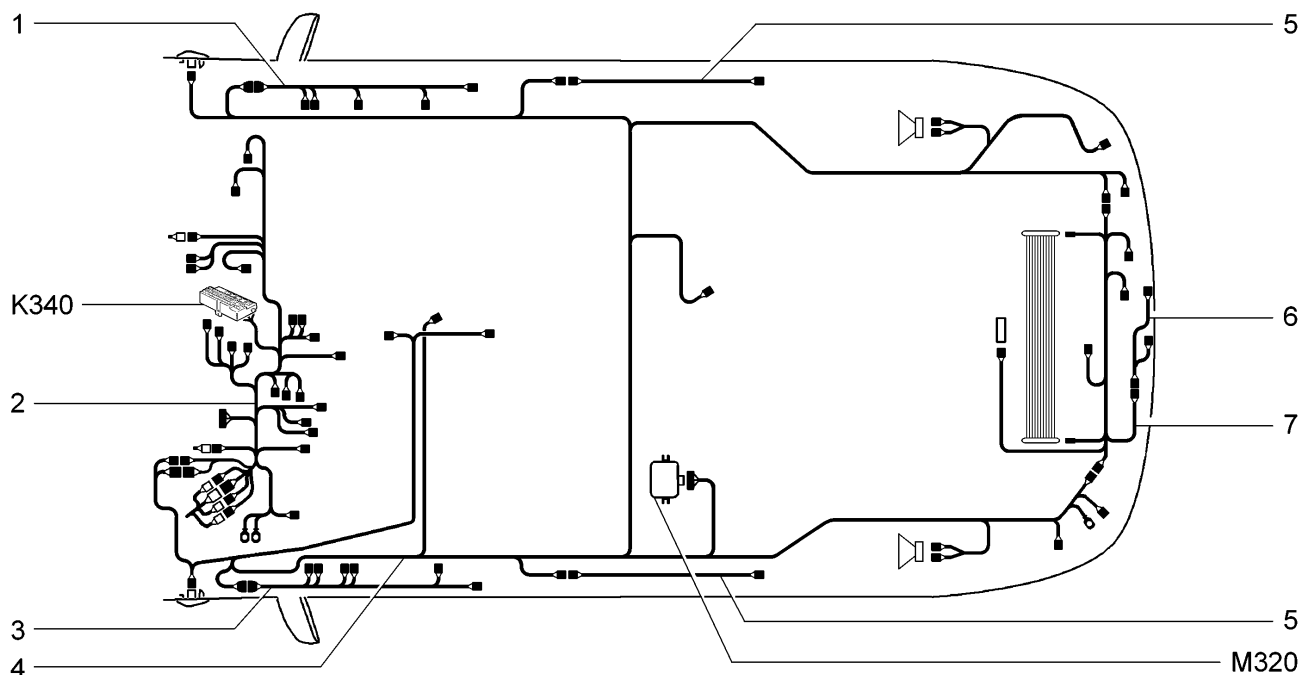


11183-20(01) 11183-21(02) 11183-30(01) 11183-40(03)

№ поз.	№ извещ. об изменении	Дата выпуска изв.	Вкл. в з/ч	Номер детали	Варианты	Кол.	Наименование
1			+	11180-3724550-00	(01)(03)	1	Жгут проводов дополнительный задний правый
2			+	11180-3724030-00	(01)	1	Жгут проводов панели приборов
2			+	11180-3724030-30	(435)	1	Жгут проводов панели приборов
2				11180-3724030-40	(03)	1	Жгут проводов панели приборов
2				11180-3724030-50	(02)	1	Жгут проводов панели приборов
3			+	11180-3724551-00	(01)(03)	1	Жгут проводов дополнительный задний левый
4			+	11180-3724550-10	(01)(03)	2	Жгут проводов дополнительный задний
5			+	11180-3724214-00		1	Жгут фонарей освещения номерного знака
6			+	11180-3724558-00	(01)(03)	1	Жгут проводов задний дополнительный
6				11180-3724558-50	(02)	1	Жгут проводов задний дополнительный
7			+	11180-3724210-00	(01)	1	Жгут проводов задний
7			+	11180-3724210-10	(435)	1	Жгут проводов задний
7				11180-3724210-40	(03)	1	Жгут проводов задний
7				11180-3724210-50	(02)	1	Жгут проводов задний

Жгуты проводов салона

K411

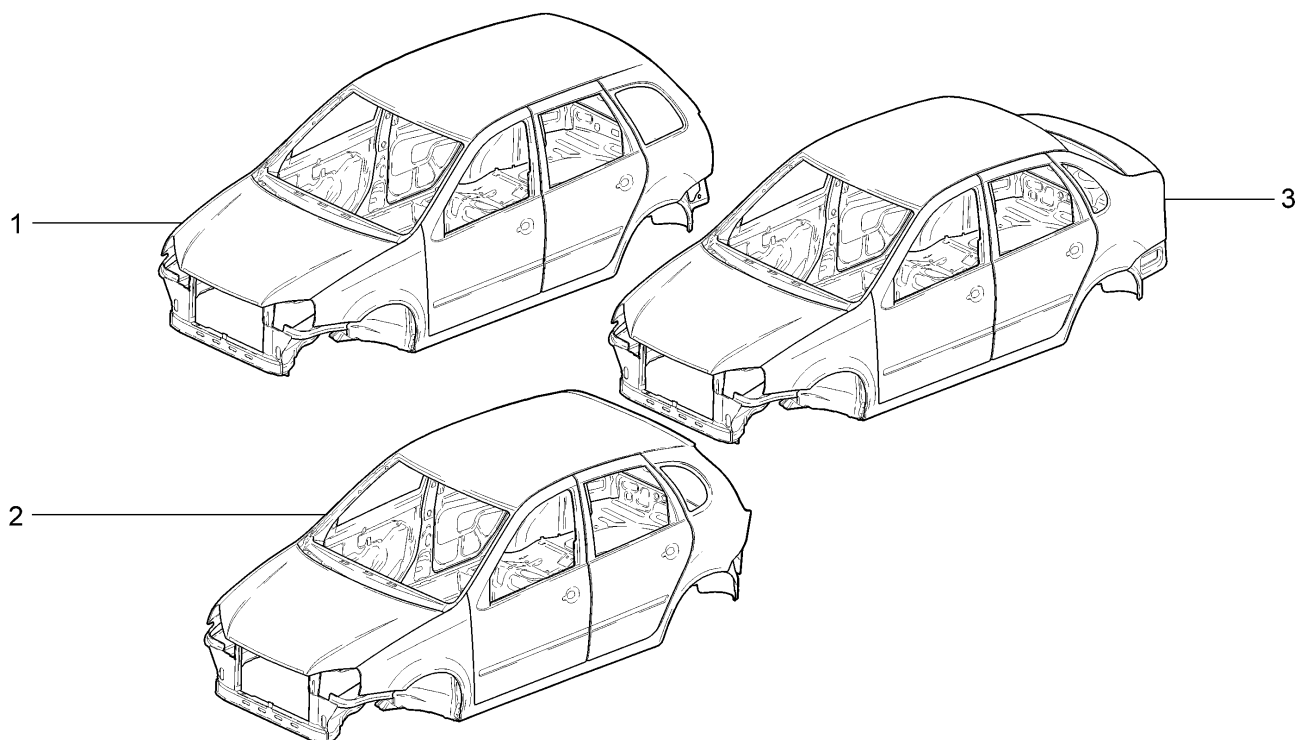


11173-20(01) 11193-20(02) 11193-40(03)

№ поз.	№ извещ. об изменении	Дата выпуска изв.	Вкл. в з/ч	Номер детали	Варианты	Кол.	Наименование
1			+	11180-3724550-00		1	Жгут проводов дополнительный задний правый
2			+	11180-3724030-00	(01)(02)	1	Жгут проводов панели приборов
2				11180-3724030-40	(03)	1	Жгут проводов панели приборов
3			+	11180-3724551-00		1	Жгут проводов дополнительный задний левый
4				11170-3724210-00	(01)	1	Жгут проводов задний
4				11190-3724210-00	(02)	1	Жгут проводов задний
4				11190-3724210-30	(435)	1	Жгут проводов задний
4				11190-3724210-40	(03)	1	Жгут проводов задний
5			+	11180-3724550-10		2	Жгут проводов дополнительный задний
6			+	11180-3724214-00		1	Жгут фонарей освещения номерного знака
7				11170-3724558-00	(01)	1	Жгут проводов задний дополнительный
7				11190-3724558-50	(02)(03)	1	Жгут проводов задний дополнительный

Кузов

M001

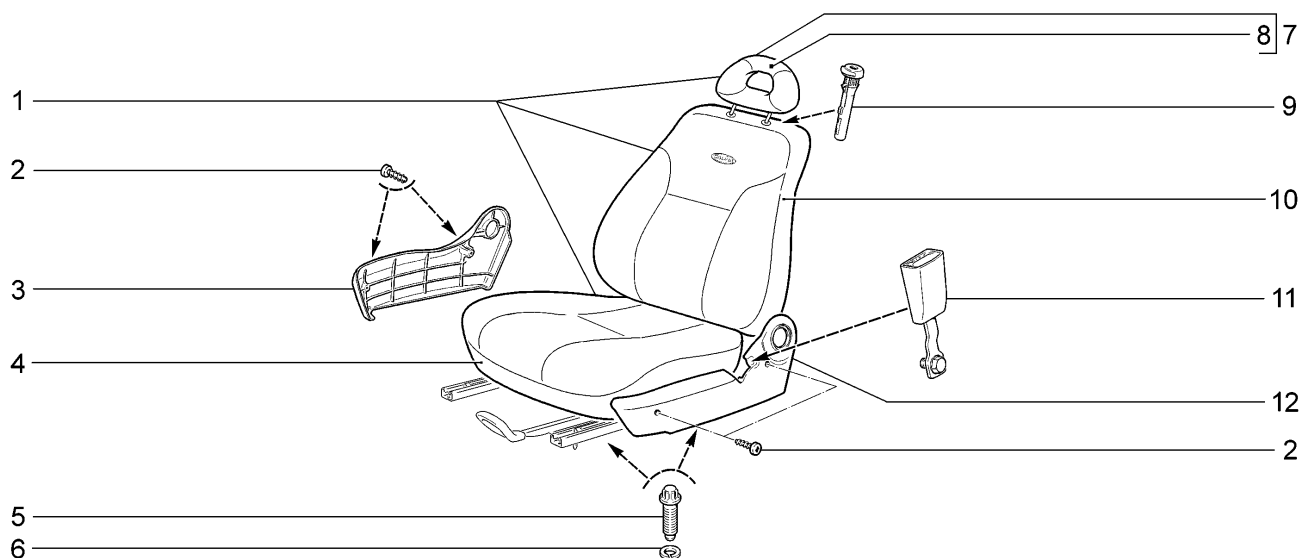


11173-20(01) 11183-20(02) 11183-21(02) 11183-30(02) 11183-40(02) 11193-20(03) 11193-40(03)

№ поз.	№ извещ. об изменении	Дата выпуска изв.	Вкл. в з/ч	Номер детали	Варианты	Кол.	Наименование
1				11173-5000014-00	(01)	1	Кузов окрашенный
2				11193-5000014-00	(03)	1	Кузов окрашенный
3				11183-5000014-00	(02)	1	Кузов окрашенный

Сиденья передние

M100



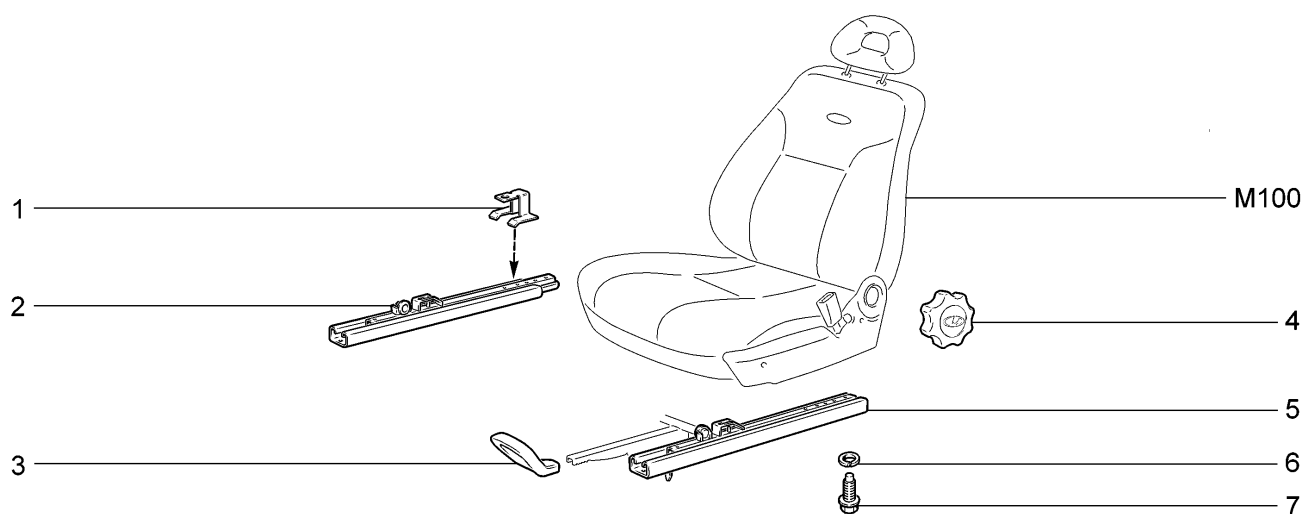
11173-20		11183-20		11183-21		11183-30		11183-40		11193-20		11193-40	
№ поз.	№ извещ. об изменении	Дата выпуска изв.	Вкл. в з/ч	Номер детали	Варианты	Кол.	Наименование						
1			+	11180-6810010-00*		1	Сиденье переднее правое						
1			+	11180-6810011-00*		1	Сиденье переднее левое						
2			+	00001-0076700-07		8	Винт 4,3x9,5 самонарезающий						
3			+	11180-6810048-00		1	Облицовка переднего сиденья правая						
3			+	11180-6810049-00		1	Облицовка переднего сиденья левая						
4			+	11180-6812310-00**		2	Обивка подушки переднего сиденья						
5			+	11180-6810054-00		8	Болт крепления переднего сиденья						
6			+	00001-0005166-70		8	Шайба 8 пружинная						
7			+	11180-6818010-00(-)		2	Подголовник в сборе						
7			+	21110-6828010-00(-)		2	Подголовник в сборе						
8				11180-6818020-00(-)**		2	Обивка подголовника в сборе						
8			+	21100-6818020-00(-)		2	Обивка подголовника в сборе						
9				11180-6818120-00		4	Направляющая подголовника переднего сиденья						
10			+	11180-6812610-00**		2	Обивка спинки переднего сиденья						
11				11180-8217030-00		2	Замок переднего ремня						
12			+	11180-6810068-00		1	Облицовка переднего сиденья внутренняя правая						
12			+	11180-6810069-00		1	Облицовка переднего сиденья внутренняя левая						
			+	11180-6810250-00		1	Комплект сидений						
			+	11180-6812250-00		1	Комплект обивок сидений						

* - входит в 11180-6810250-00

** - входит в 11180-6812250-00

Механизм установки передних сидений

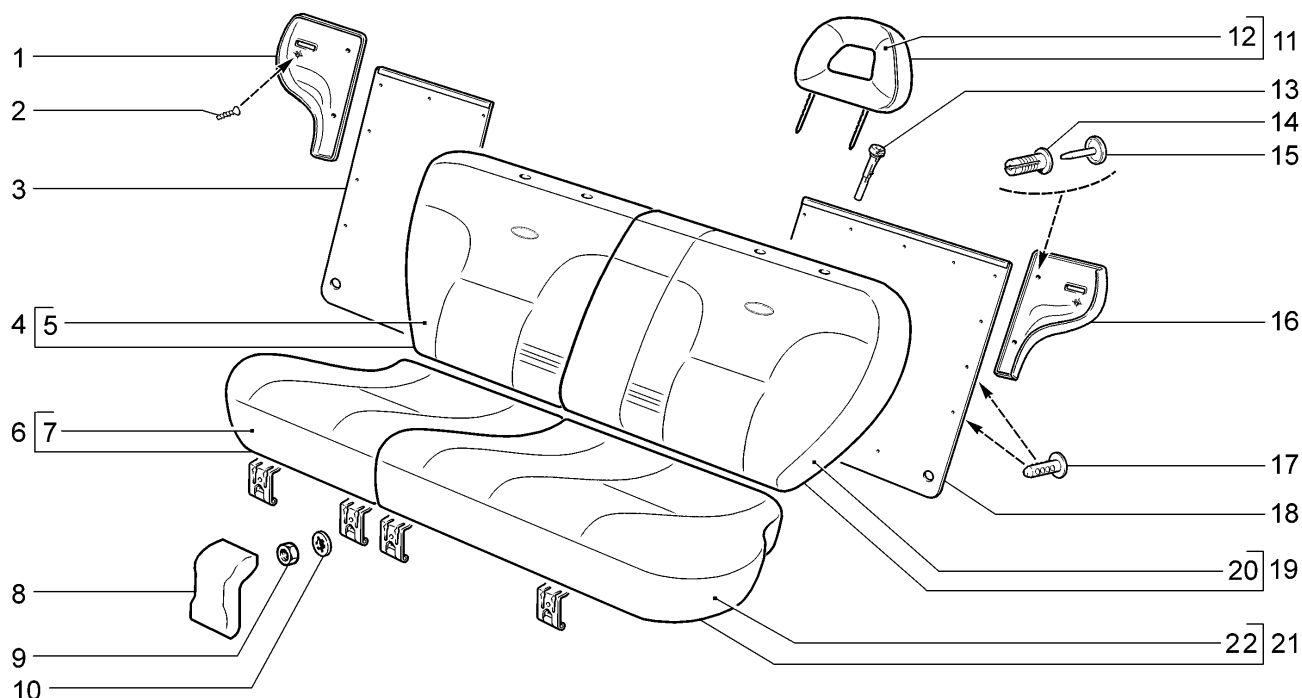
M110



11173-20		11183-20		11183-21		11183-30		11183-40		11193-20		11193-40	
№ поз.	№ извещ. об изменении	Дата выпуска изв.	Вкл. в з/ч	Номер детали	Варианты	Кол.	Наименование						
1				11180-6814120-00		2	Ограничитель перемещения переднего сиденья						
2			+	11180-6814020-00		1	Салазки переднего сиденья наружные правые						
2			+	11180-6814021-00		1	Салазки переднего сиденья наружные левые						
3				11180-6814040-00		1	Ручка механизма продольной регулировки правая						
3				11180-6814041-00		1	Ручка механизма продольной регулировки левая						
4				11180-6814232-00		2	Ручка механизма наклона спинки переднего сиденья						
5				11180-6814010-00		1	Салазки переднего сиденья внутренние правые						
5				11180-6814011-00		1	Салазки переднего сиденья внутренние левые						
6			+	21010-6810052-00		2	Шайба пружинная						
7			+	21100-6810054-00		12	Болт						

Сиденье заднее

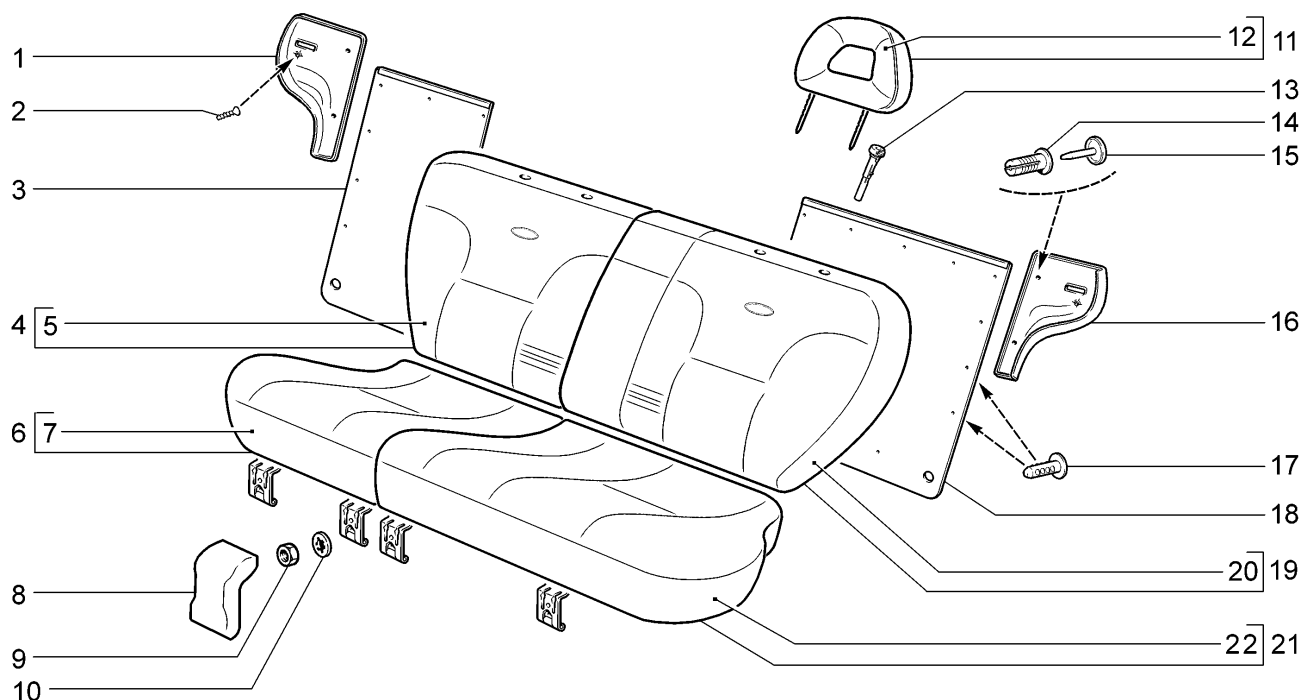
M120



11173-20	11183-20	11183-30	11183-40	11193-20	11193-40		
№ поз.	№ извещ. об изменении	Дата выпуска изв.	Вкл. в з/ч	Номер детали	Варианты	Кол.	Наименование
1				11180-6822814-00		1	Панель спинки заднего сиденья правая
2				00001-0076597-07		2	Винт 3,6x15,9 самонарезающий
3				11180-6822790-00		1	Ковер спинки заднего сиденья правый
4			+	11180-6820210-00*		1	Спинка заднего сиденья правая
5				11180-6822610-00**		1	Обивка спинки заднего сиденья правая
6			+	11180-6820110-00*		1	Подушка заднего сиденья правая
7				11180-6822310-00**		1	Обивка подушки заднего сиденья правая
8			+	21230-6824176-00		4	Облицовка петли
9			+	00001-0058962-21		4	Гайка М6
10			+	00001-0026053-71		4	Шайба 6 стопорная
11				11180-6828010-00		2	Подголовник заднего сиденья
12				11180-6828020-00**		2	Обивка подголовника заднего сиденья
13				21230-6828120-00		4	Направляющая подголовника заднего сиденья
14			+	21080-5402270-00		4	Держатель обивки
15			+	21080-5402271-00		4	Фиксатор держателя
16				11180-6822815-00		1	Панель спинки заднего сиденья левая
17			+	21030-5004028-00		21	Кнопка крепления обивки

Сиденье заднее

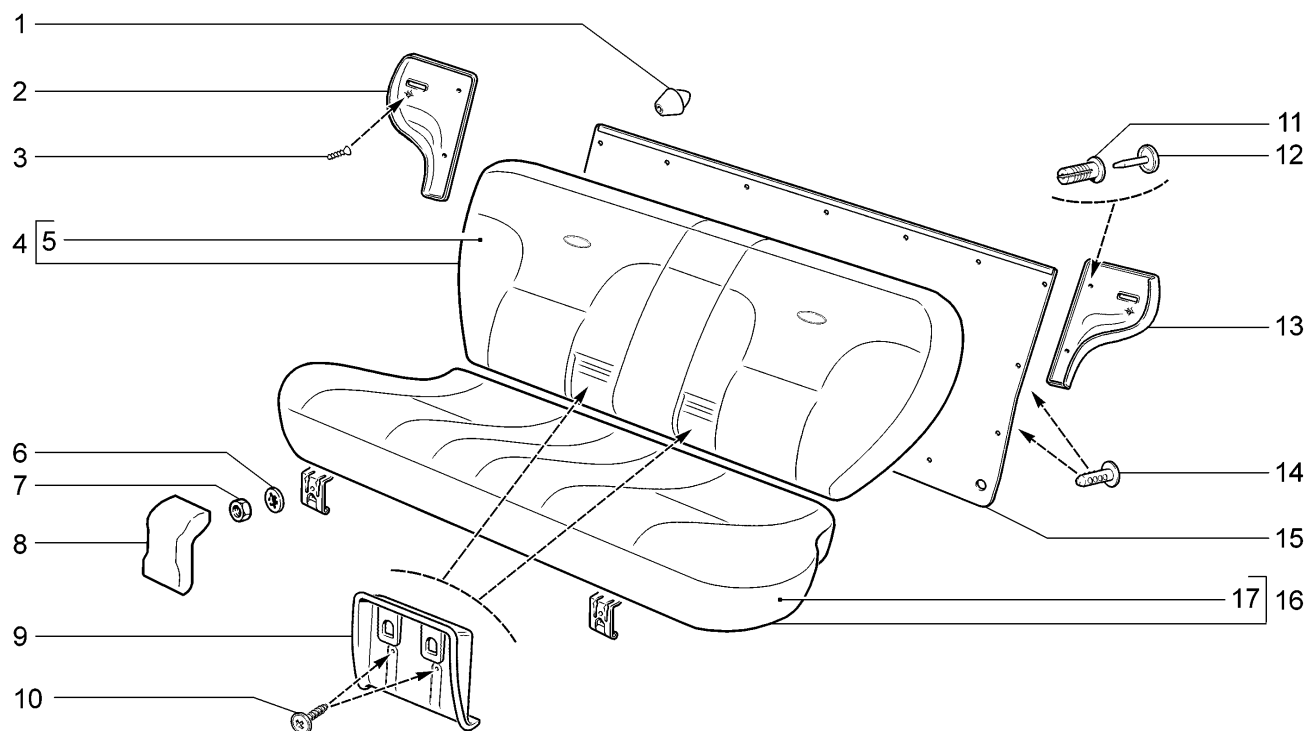
M120



11173-20		11183-20		11183-30		11183-40		11193-20		11193-40	
№ поз.	№ извещ. об изменении	Дата выпуска изв.	Вкл. в з/ч	Номер детали	Варианты	Кол.	Наименование				
19			+	11180-6820211-00 *		1	Спинка заднего сиденья левая				
20				11180-6822611-00**		1	Обивка спинки заднего сиденья левая				
21			+	11180-6820111-00*		1	Подушка заднего сиденья левая				
22				11180-6822311-00**		1	Обивка подушки заднего сиденья левая				
			+	11180-6810250-00		1	Комплект сидений				
			+	11180-6812250-00		1	Комплект обивок сидений				
* - входит в 11180-6810250-00											
** - входит в 11180-6812250-00											

Сиденье заднее

M121

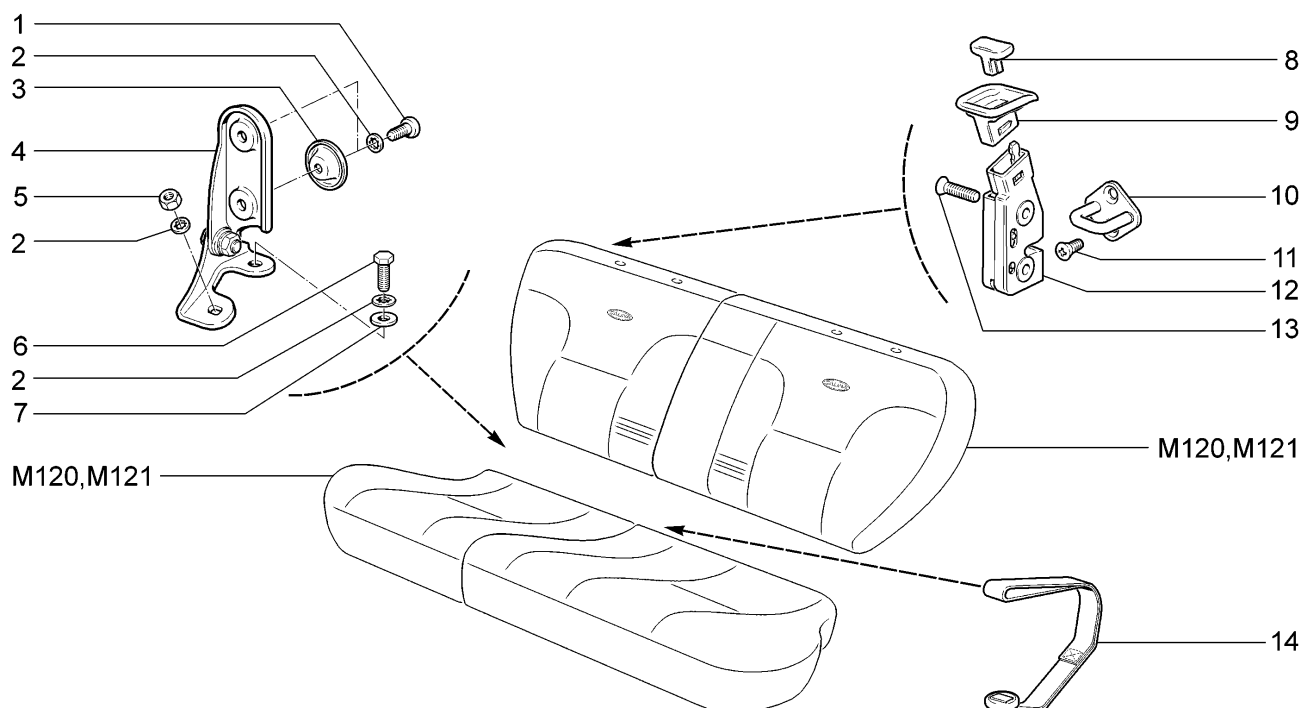


11183-21

№ поз.	№ извещ. об изменении	Дата выпуска изв.	Вкл. в з/ч	Номер детали	Варианты	Кол.	Наименование
1			+	21100-6820062-00		2	Буфер спинки заднего сиденья
2				11180-6822814-00		1	Панель спинки заднего сиденья правая
3				00001-0076597-07		2	Винт 3,6x15,9 самонарезающий
4			+	11190-6820210-00		1	Спинка заднего сиденья
5			+	11190-6822610-00		1	Обивка спинки заднего сиденья
6			+	00001-0026053-71		2	Шайба 6 стопорная
7			+	00001-0058962-21		2	Гайка М6
8			+	21230-6824176-00		2	Облицовка петли
9				11190-8217213-00		2	Держатель замков задних ремней безопасности
10				21230-6302336-00		4	Винт самонарезающий
11			+	21080-5402270-00		4	Держатель обивки
12			+	21080-5402271-00		4	Фиксатор держателя
13				11180-6822815-00		1	Панель спинки заднего сиденья левая
14			+	21030-5004028-00		10	Кнопка крепления обивки
15				11190-6822790-00		1	Ковер спинки заднего сиденья
16			+	11190-6820110-00		1	Подушка заднего сиденья
17			+	11190-6822310-00		1	Обивка подушки заднего сиденья

Механизм установки заднего сиденья

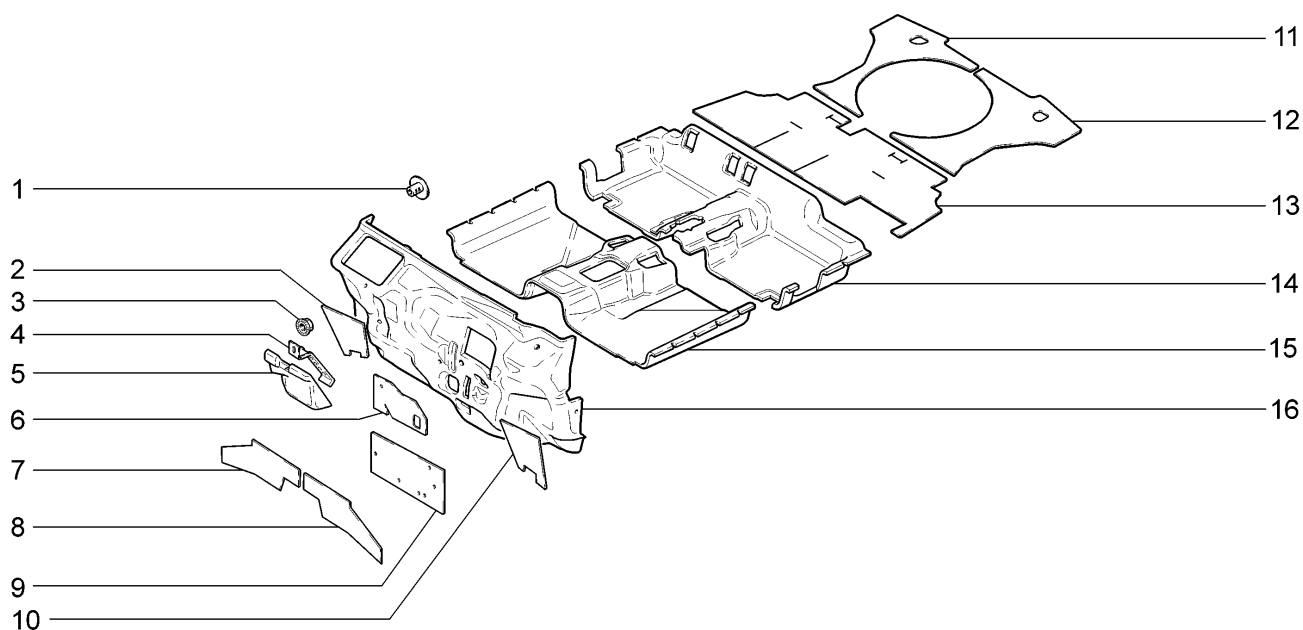
M130



11173-20	11183-20	11183-21(01)	11183-30	11183-40	11193-20	11193-40	
№ поз.	№ извещ. об изменении	Дата выпуска изв.	Вкл. в з/ч	Номер детали	Варианты	Кол.	Наименование
1				00001-0032794-11		8	Винт М8х20
1				00001-0032796-11	(01)	4	Винт М8х25
2			+	00001-0026055-71		16	Шайба 8
2			+	00001-0026055-71	(01)	8	Шайба 8
3				21230-6822836-00		4	Шайба крепления ковра
3				21230-6822836-00	(01)	2	Шайба крепления ковра
4				11180-6824040-00		2	Петля спинки заднего сиденья правая
4				11180-6824040-00	(01)	1	Петля спинки заднего сиденья правая
4				11180-6824041-00		2	Петля спинки заднего сиденья левая
4				11180-6824041-00	(01)	1	Петля спинки заднего сиденья левая
5			+	00001-0061008-11		4	Гайка М8
5			+	00001-0061008-11	(01)	2	Гайка М8
6			+	00001-0060436-30		4	Болт М8х25
6			+	00001-0060436-30	(01)	2	Болт М8х25
7			+	00001-0026467-01		4	Шайба 8
7			+	00001-0026467-01	(01)	2	Шайба 8
8				11180-6824156-00		2	Рукоятка привода замка спинки
9				11180-6824148-00		2	Корпус привода
10			+	11180-6824100-00		2	Фиксатор в сборе
11			+	21080-6105268-00		4	Винт
12				11180-6824110-00		1	Замок спинки заднего сиденья правый
12				11180-6824111-00		1	Замок спинки заднего сиденья левый
13			+	21080-6105266-00		4	Винт
14				21230-6824190-00		2	Рукоятка подушки заднего сиденья
14				21230-6824190-00	(01)	1	Рукоятка подушки заднего сиденья

Шумоизоляция салона

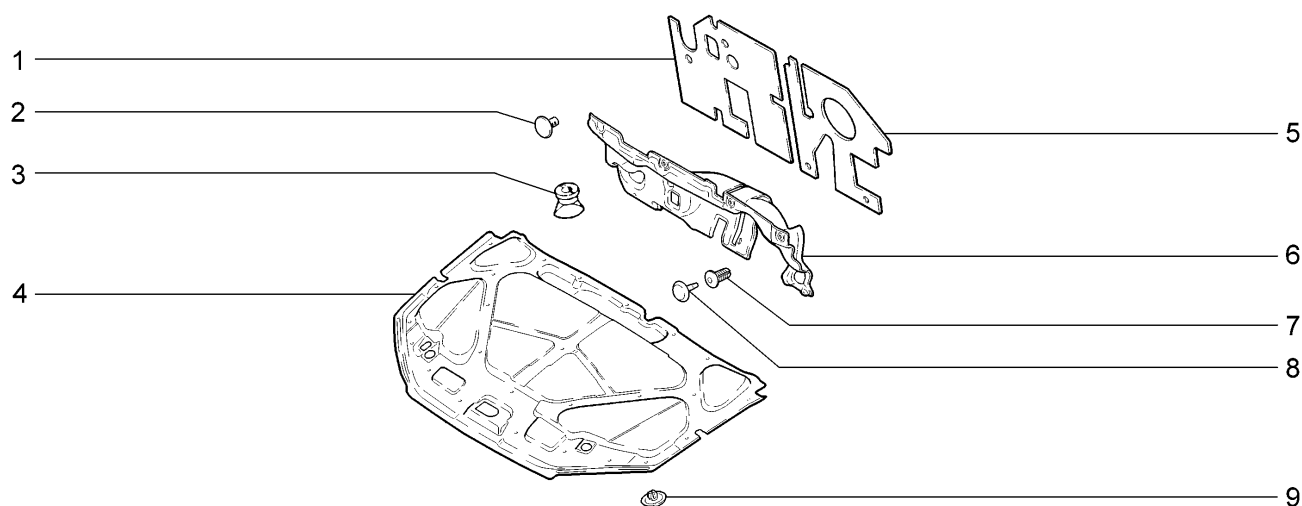
M140



11173-20(01) 11183-20(01) 11183-21(02) 11183-30(01) 11183-40(01) 11193-20(02) 11193-40(02)							
№ поз.	№ извещ. об изменении	Дата выпуска изв.	Вкл. в з/ч	Номер детали	Варианты	Кол.	Наименование
1			+	21100-5007248-00		1	Пистон
2				11180-5007122-00		1	Прокладка брызговика правая
3			+	00001-0038321-01		1	Гайка М6
4			+	11180-5007064-00		1	Планка прижимная
5			+	11180-5007060-00		1	Подушка выравнивающая
6				11180-5007124-00		1	Прокладка щитка передка верхняя
7			+	11180-5007126-00		1	Прокладка щитка передка нижняя правая
8			+	11180-5007127-00		1	Прокладка щитка передка нижняя левая
9				11180-5007120-00		1	Прокладка щитка передка средняя
10				11180-5007123-00		1	Прокладка брызговика левая
11			+	11180-5007252-00	(01)	1	Обивка пола багажника задняя правая
11			+	11190-5007252-00	(02)	1	Обивка пола багажника задняя правая
12			+	11180-5007253-00	(01)	1	Обивка пола багажника задняя левая
12			+	11190-5007253-00	(02)	1	Обивка пола багажника задняя левая
13			+	11180-5007250-00		1	Обивка пола багажника передняя
14			+	11180-5007230-00		1	Обивка пола средняя
15			+	11180-5007210-00		1	Обивка пола передняя
16			+	11180-5007032-00		1	Обивка щитка передка

Шумоизоляция моторного отсека

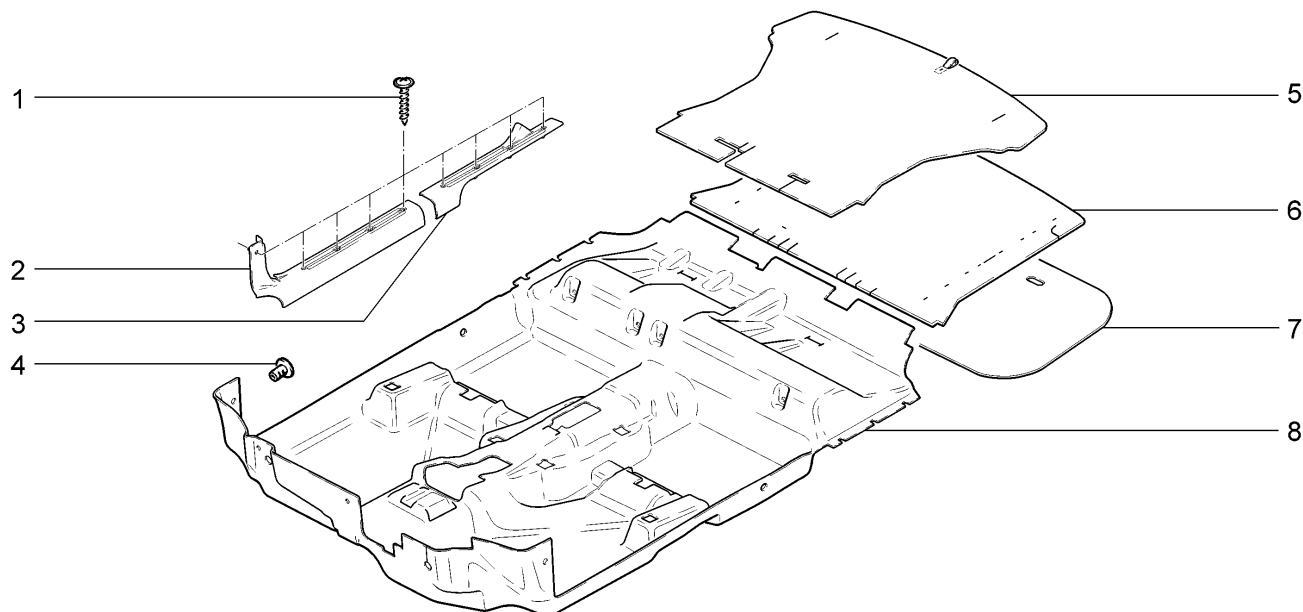
M145



11173-20		11183-20		11183-21		11183-30		11183-40		11193-20		11193-40	
№ поз.	№ извещ. об изменении	Дата выпуска изв.	Вкл. в з/ч	Номер детали	Варианты	Кол.	Наименование						
1			+	11180-5007520-00(-)		1	Прокладка моторного отсека правая						
1			+	11180-5007520-01(-)		1	Прокладка моторного отсека правая						
2			+	21100-5007248-00		3	Пистон						
3			+	21080-5301390-02		1	Клапан для слива воды						
4			+	11180-5007402-00		1	Обивка капота						
5			+	11180-5007521-00(-)		1	Прокладка моторного отсека левая						
5			+	11180-5007521-01(-)		1	Прокладка моторного отсека левая						
6			+	11180-5007502-00		1	Обивка моторного отсека						
7			+	21080-5402270-00		4	Держатель обивки						
8			+	21080-5402271-00		4	Фиксатор держателя						
9			+	11190-5007722-00		27	Кнопка						

Коврики

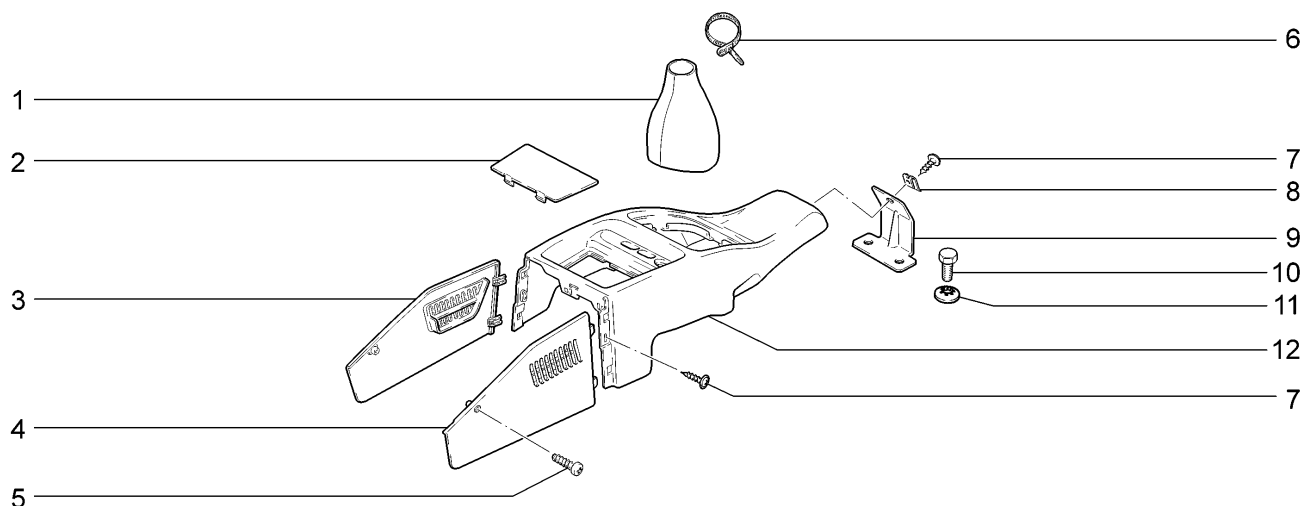
M150


11173-20(01) 11183-20(02) 11183-21(04) 11183-30(02) 11183-40(02) 11193-20(03) 11193-40(03)

№ поз.	№ извещ. об изменении	Дата выпуска изв.	Вкл. в з/ч	Номер детали	Варианты	Кол.	Наименование
1			+	21230-6302334-00		18	Винт самонарезающий
2			+	11180-5109076-00		1	Облицовка порога пола передняя правая
2			+	11180-5109077-00		1	Облицовка порога пола передняя левая
3			+	11180-5109078-00(-)		1	Облицовка порога пола задняя правая
3			+	11180-5109078-01(-)		1	Облицовка порога пола задняя правая
3			+	11180-5109079-00(-)		1	Облицовка порога пола задняя левая
3			+	11180-5109079-01(-)		1	Облицовка порога пола задняя левая
4			+	21100-5007248-00		2	Пистон
5			+	11180-5109042-00	(02)	1	Коврик багажника в сборе
5			+	11190-5109042-00	(03)	1	Коврик багажника в сборе
6			+	11180-5109055-00	(01)(04)	1	Коврик багажника
7			+	11180-5109200-00		1	Крышка пола багажника
7			+	11190-5109202-00	(03)	1	Крышка пола багажника
8			+	11180-5109008-00		1	Коврик пола
8			+	11180-5109008-20	(04)	1	Коврик пола

Облицовка туннеля пола

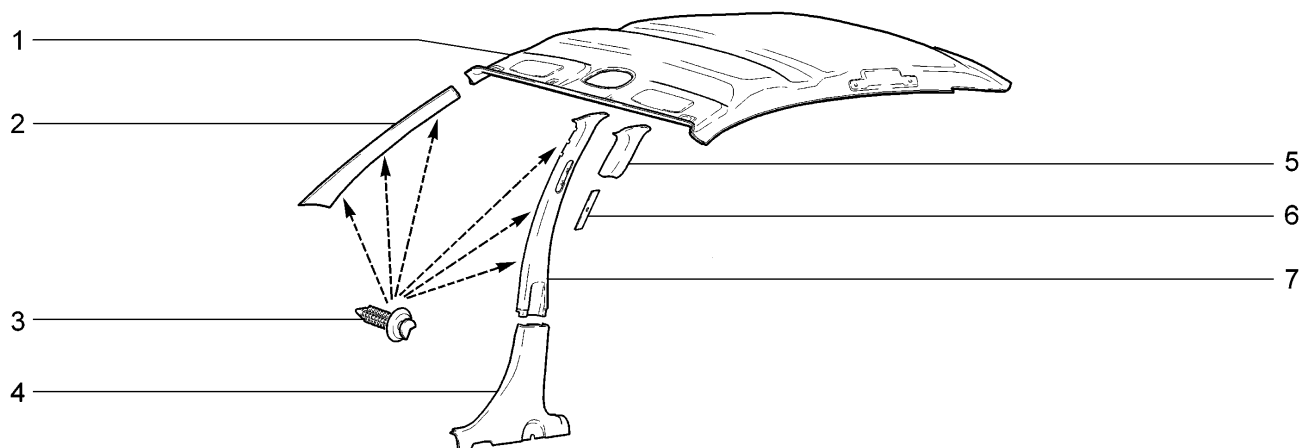
M155



11173-20		11183-20		11183-21		11183-30		11183-40		11193-20		11193-40	
№ поз.	№ извещ. об изменении	Дата выпуска изв.	Вкл. в з/ч	Номер детали	Варианты	Кол.	Наименование						
1			+	11180-5109070-00		1	Чехол рычага переключения передач						
2			+	11180-5109162-00		1	Заглушка туннеля пола						
3			+	11180-5109462-00		1	Экран боковой правый						
4			+	11180-5109463-00		1	Экран боковой левый						
5			+	00001-0076713-07		2	Винт 4,9x19 самонарезающий						
6			+	21100-3724308-00		1	Хомут						
7			+	21140-5325388-00		3	Винт самонарезающий						
8			+	00001-0041897-76		1	Скоба						
9				11180-5109116-00		1	Кронштейн пола задний						
10			+	00001-0009020-21		2	Болт М6х12						
11			+	00001-0025990-70		2	Шайба 6 стопорная						
12			+	11180-5109154-00		1	Облицовка туннеля пола						

Обивка передней части салона

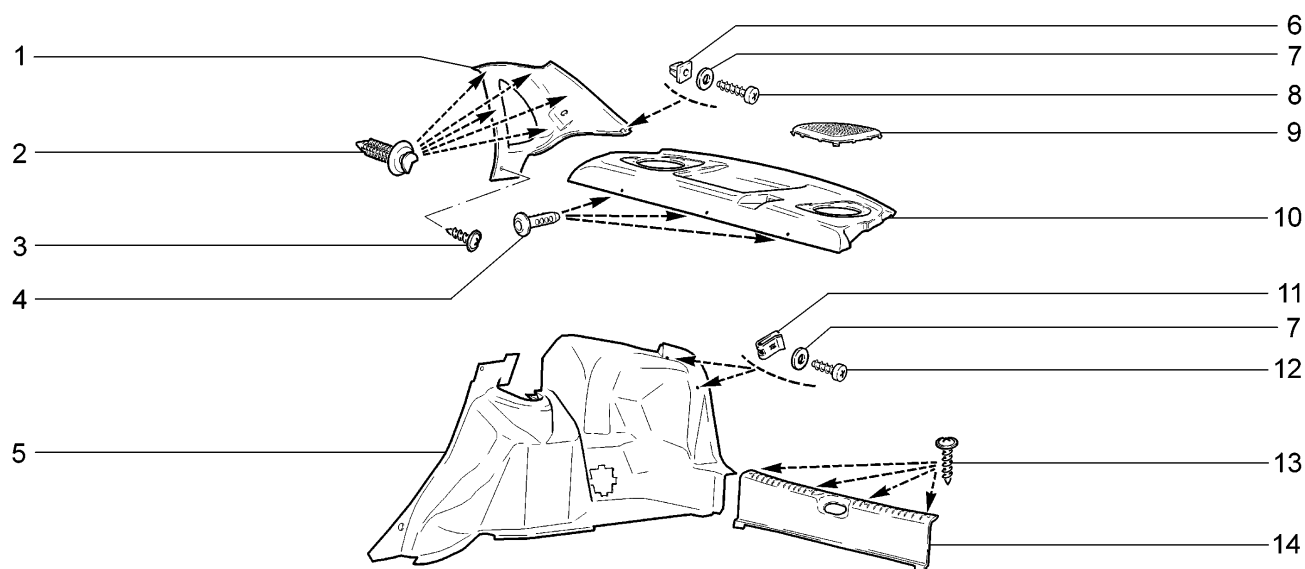
M160



11173-20(01) 11183-20(02) 11183-21(02) 11183-30(02) 11183-40(02) 11193-20(03) 11193-40(03)							
№ поз.	№ извещ. об изменении	Дата выпуска изв.	Вкл. в з/ч	Номер детали	Варианты	Кол.	Наименование
1				11170-5702100-00(!)	(01)	1	Обивка крыши
1				11170-5702100-01(!)	(01)	1	Обивка крыши
1			+	11180-5702100-00(!)	(02)	1	Обивка крыши
1			+	11180-5702100-01(!)	(02)	1	Обивка крыши
1				11190-5702100-01(!)	(03)	1	Обивка крыши
1				11190-5702100-02(!)	(03)	1	Обивка крыши
2			+	11180-5402114-00		1	Обивка стойки ветрового окна правая
2			+	11180-5402115-00		1	Обивка стойки ветрового окна левая
3			+	21080-6102053-00		6	Кнопка
4			+	11180-5402124-00		1	Обивка центральной стойки нижняя правая
4			+	11180-5402125-00		1	Обивка центральной стойки нижняя левая
5			+	11180-5402178-00		1	Накладка правая
5			+	11180-5402179-00		1	Накладка левая
6			+	21230-5402172-00		2	Вставка обивки центральной стойки
7			+	11180-5402128-00		1	Обивка центральной стойки верхняя правая
7			+	11180-5402129-00		1	Обивка центральной стойки верхняя левая

Обивка задней части салона

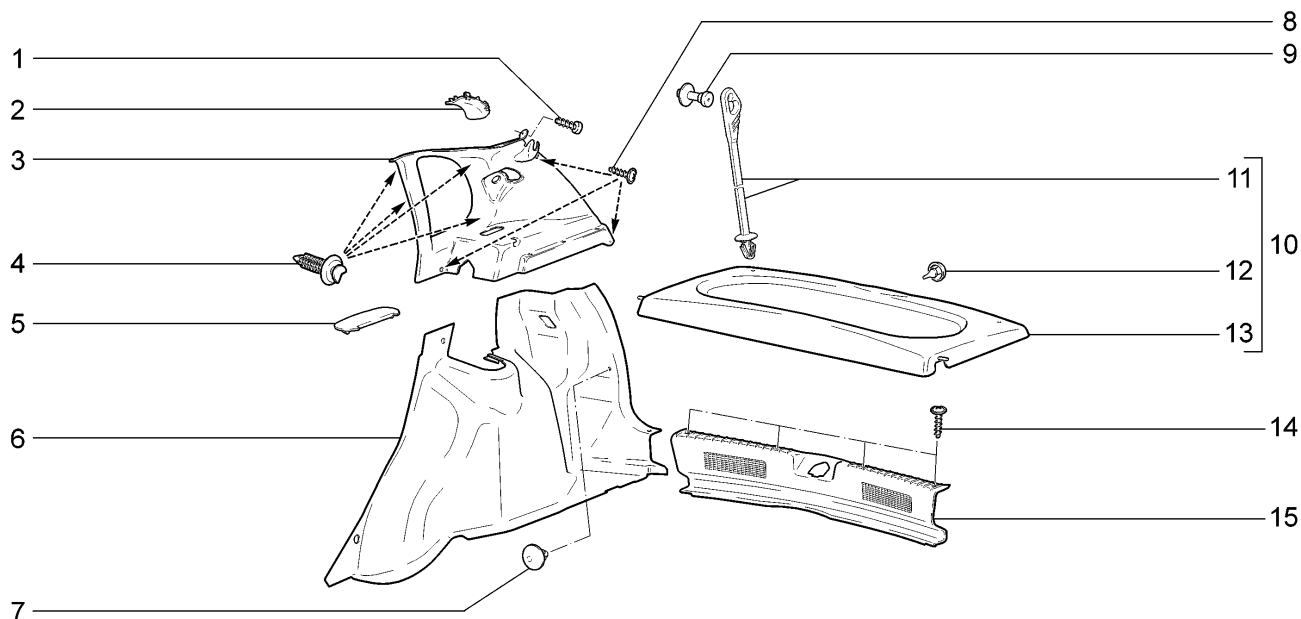
M170



11183-20		11183-21		11183-30		11183-40	
№ поз.	№ извещ. об изменении	Дата выпуска изв.	Вкл. в з/ч	Номер детали	Варианты	Кол.	Наименование
1			+	11180-5402144-00		1	Обивка стойки задка правая
1			+	11180-5402145-00		1	Обивка стойки задка левая
2			+	21080-6102053-00		10	Кнопка
3				21230-6302332-00		2	Винт самонарезающий
4			+	21030-5004028-00		3	Кнопка
5			+	11180-5402194-00		1	Обивка боковины правая
5			+	11180-5402195-00		1	Обивка боковины левая
6			+	21050-6816096-00		2	Гайка
7			+	00001-0005193-07		6	Шайба 5
8				00001-0076706-01		2	Винт 4,3x31,8 самонарезающий
9			+	11180-5607094-00		1	Облицовка динамика правая
9			+	11180-5607095-00		1	Облицовка динамика левая
10			+	11180-5607014-00		1	Полка багажника
11			+	00001-0041897-76		4	Гайка фланцевая
12				00001-0076702-07		4	Винт 4,3x15,9 самонарезающий
13				21230-6302334-00		2	Винт самонарезающий
14			+	11180-5602016-00		1	Облицовка поперечины задка

Обивка задней части салона

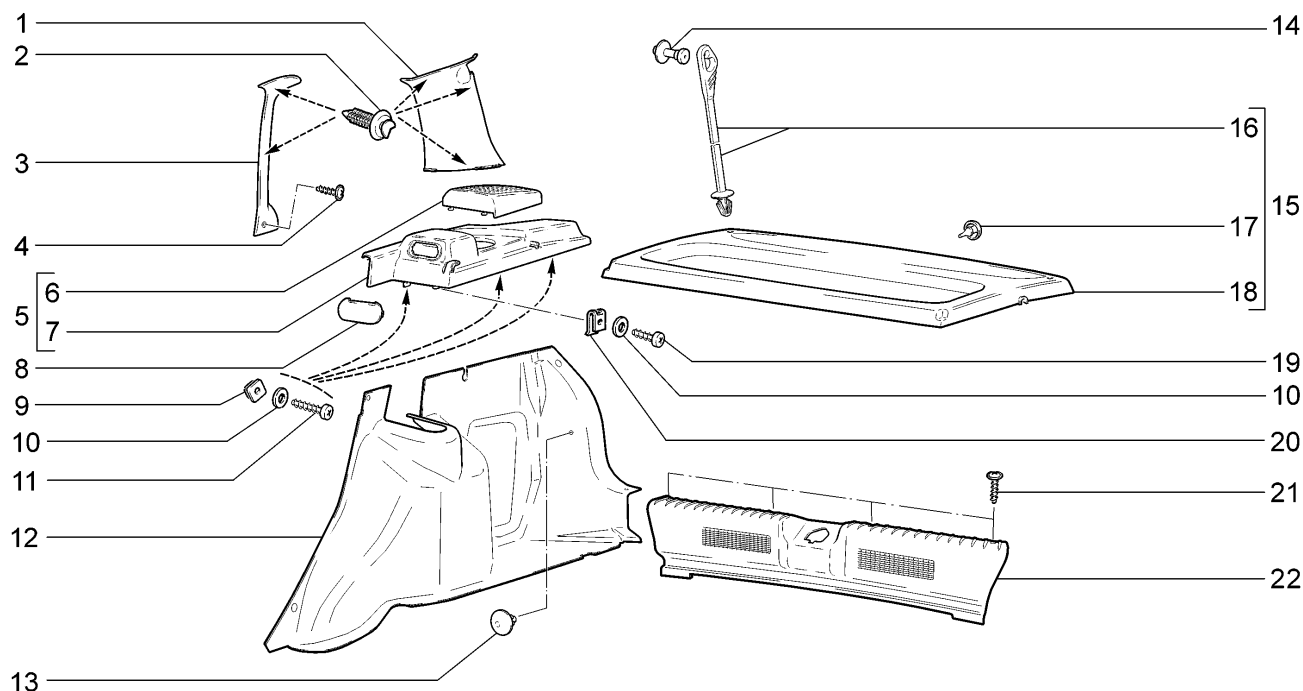
M171



11193-20		11193-40					
№ поз.	№ извещ. об изменении	Дата выпуска изв.	Вкл. в з/ч	Номер детали	Варианты	Кол.	Наименование
1			+	00001-0076690-01		2	Винт 3,6x9,5 самонарезающий
2				11190-5402148-00		1	Крышка обивки стойки задка правая
2				11190-5402149-00		1	Крышка обивки стойки задка левая
3				11190-5402144-00		1	Обивка стойки задка правая
3				11190-5402145-00		1	Обивка стойки задка левая
4			+	21080-6102053-00		8	Кнопка
5				11190-5402176-00		3	Заглушка
6				11190-5402196-00		1	Обивка боковины правая
6				11190-5402197-00		1	Обивка боковины левая
7				11190-5007722-00		2	Кнопка
8				21230-6302332-00		6	Винт самонарезающий
9			+	21120-5607136-00		2	Держатель шнура верхний
10				11190-5607010-00		1	Полка багажника в сборе
11				11170-5607100-00		2	Шнур полки багажника
12			+	21110-5607080-00		1	Буфер полки багажника
13				11190-5607012-00		1	Полка багажника
14				21230-6302334-00		4	Винт самонарезающий
15				11190-5602016-00		1	Облицовка поперечины задка

Обивка задней части салона

M172

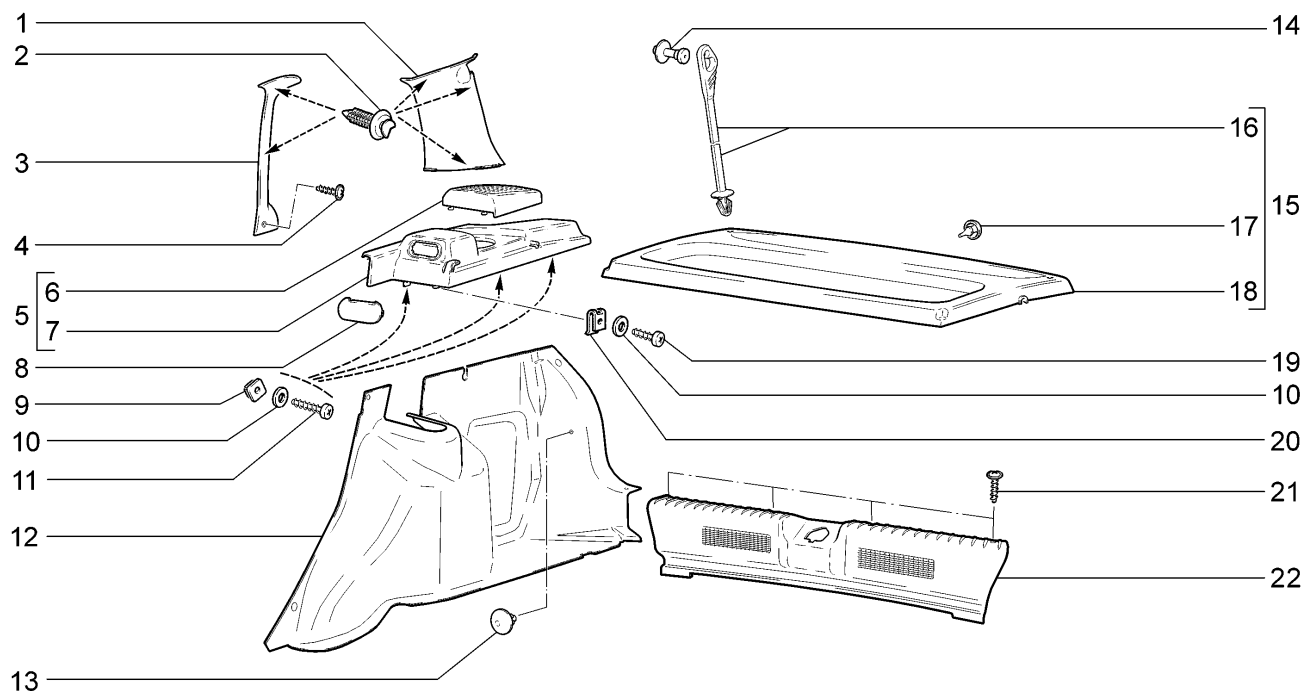


11173-20

№ поз.	№ извещ. об изменении	Дата выпуска изв.	Вкл. в з/ч	Номер детали	Варианты	Кол.	Наименование
1				11170-5402144-00		1	Обивка стойки задка правая
1				11170-5402145-00		1	Обивка стойки задка левая
2			+	21080-6102053-00		10	Кнопка
3				11170-5402136-00		1	Обивка задней стойки боковины правая
3				11170-5402137-00		1	Обивка задней стойки боковины левая
4				21230-6302332-00		2	Винт самонарезающий
5				11170-5607070-00		1	Опора полки багажника в сборе правая
5				11170-5607071-00		1	Опора полки багажника в сборе левая
6				11170-5607094-00		1	Облицовка динамика правая
6				11170-5607095-00		1	Облицовка динамика левая
7				11170-5607072-00		1	Опора полки багажника правая
7				11170-5607073-00		1	Опора полки багажника левая
8				11190-5402176-00		2	Заглушка
9			+	21050-6816096-00		6	Гайка
10			+	00001-0005194-01		8	Шайба 6
11			+	00001-0076713-07		6	Винт 4,9x19 самонарезающий
12				11170-5402190-00		1	Обивка арки и боковины правая
12				11170-5402191-00		1	Обивка арки и боковины левая

Обивка задней части салона

M172

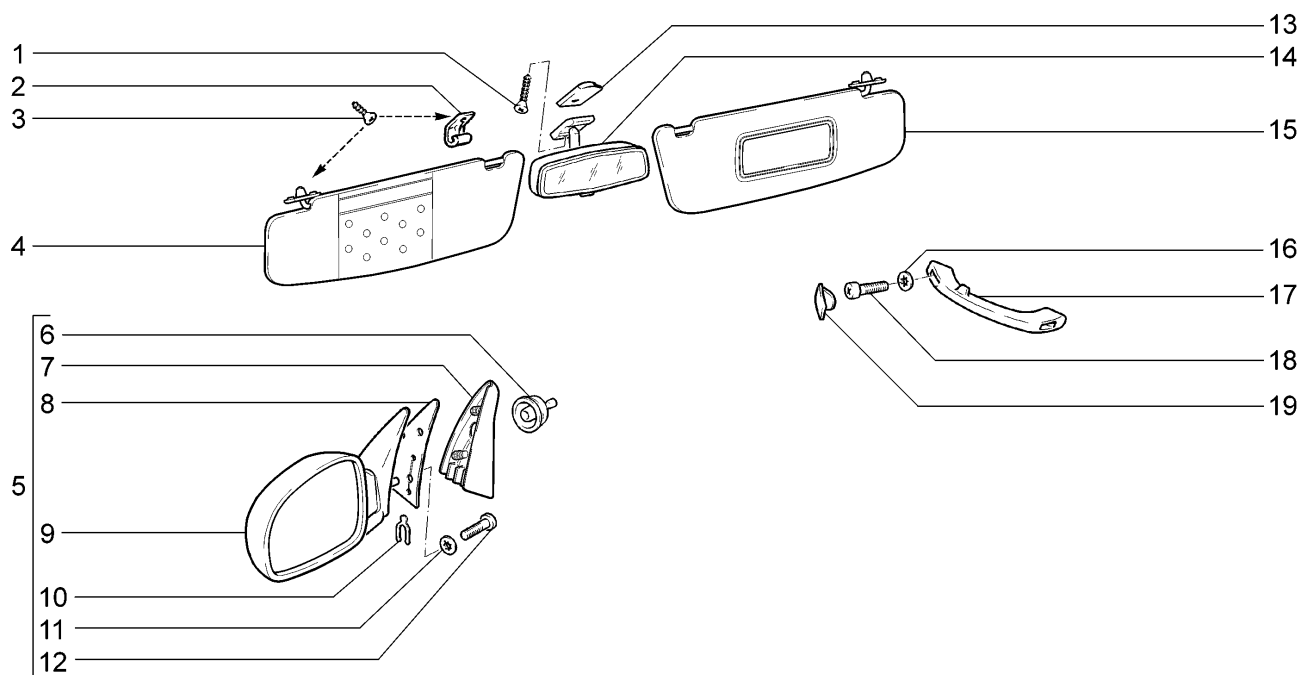


11173-20

№ поз.	№ извещ. об изменении	Дата выпуска изв.	Вкл. в з/ч	Номер детали	Варианты	Кол.	Наименование
13				11190-5007722-00		2	Кнопка
14			+	21120-5607136-00		2	Держатель шнура верхний
15				11170-5607010-00		1	Полка багажника в сборе
16				11170-5607100-00		2	Шнур полки багажника
17			+	21110-5607080-00		1	Буфер полки багажника
18				11170-5607012-00		1	Полка багажника
19				00001-0076702-07		2	Винт 4,3x15,9 самонарезающий
20			+	21010-8109137-00		2	Гайка пружинная
21				21230-6302334-00		4	Винт самонарезающий
22				11170-5602016-00		1	Облицовка поперечины задка

Принадлежности салона

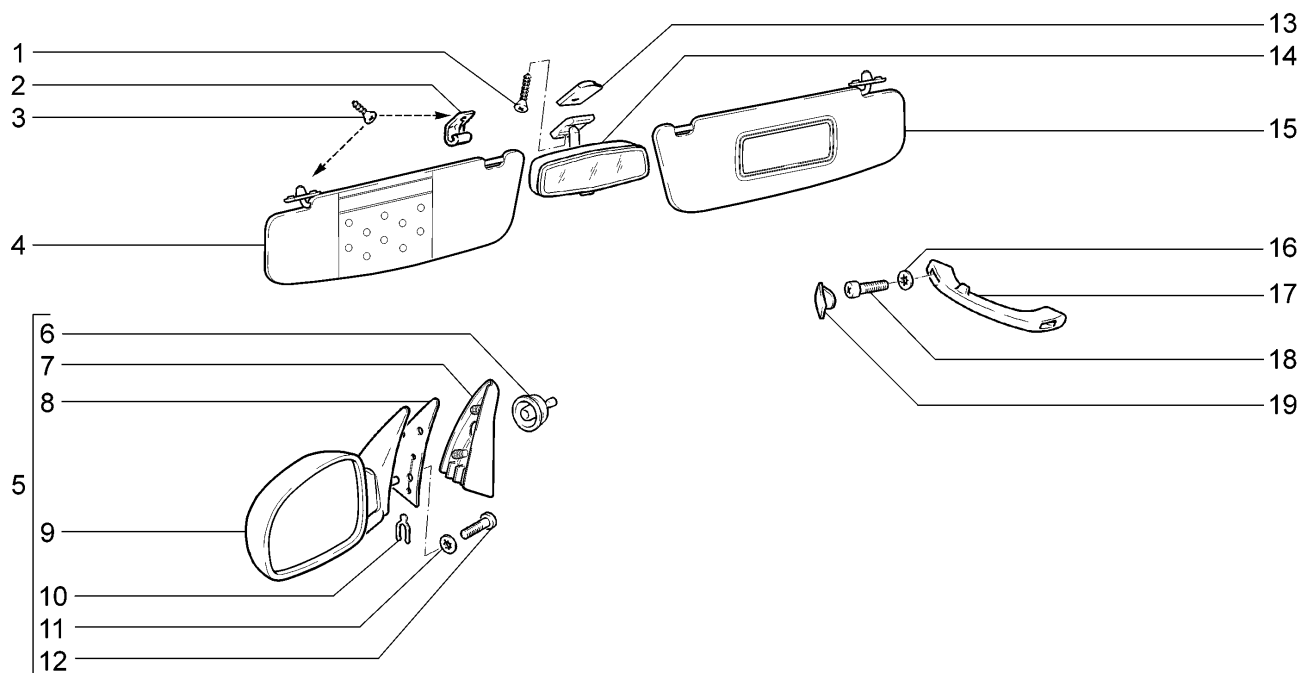
M180



11173-20	11183-20	11183-21	11183-30	11183-40	11193-20	11193-40	
№ поз.	№ извещ. об изменении	Дата выпуска изв.	Вкл. в з/ч	Номер детали	Варианты	Кол.	Наименование
1			+	00001-0037438-11		1	Винт М4х6
2			+	21100-8204096-00		2	Держатель козырька
3			+	00001-0076806-01		6	Винт 4,9х19 самонарезающий
4			+	11180-8204011-00(-)		1	Козырек противосолнечный левый
4			+	11180-8204011-01(-)		1	Козырек противосолнечный левый
5			+	11180-8201004-00(-)		1	Зеркало правое - комплект
5			+	11180-8201004-03(-)		1	Зеркало правое - комплект
5				11180-8201004-08(-)		1	Зеркало правое - комплект
5			+	11180-8201005-00(-)		1	Зеркало левое - комплект
5			+	11180-8201005-03		1	Зеркало левое - комплект
5				11180-8201005-08(-)		1	Зеркало левое - комплект
6				11180-8201327-00		2	Облицовка рукоятки
7				11180-8201384-00		1	Облицовка передней двери внутренняя правая
7				11180-8201385-00		1	Облицовка передней двери внутренняя левая
8				11180-8201059-00		2	Прокладка наружного зеркала
9			+	11180-8201020-00(-)		1	Зеркало наружное правое
9			+	11180-8201020-03(-)		1	Зеркало наружное правое
9			+	11180-8201020-08(-)		1	Зеркало наружное правое
9			+	11180-8201021-00(-)		1	Зеркало наружное левое
9			+	11180-8201021-03(-)		1	Зеркало наружное левое

Принадлежности салона

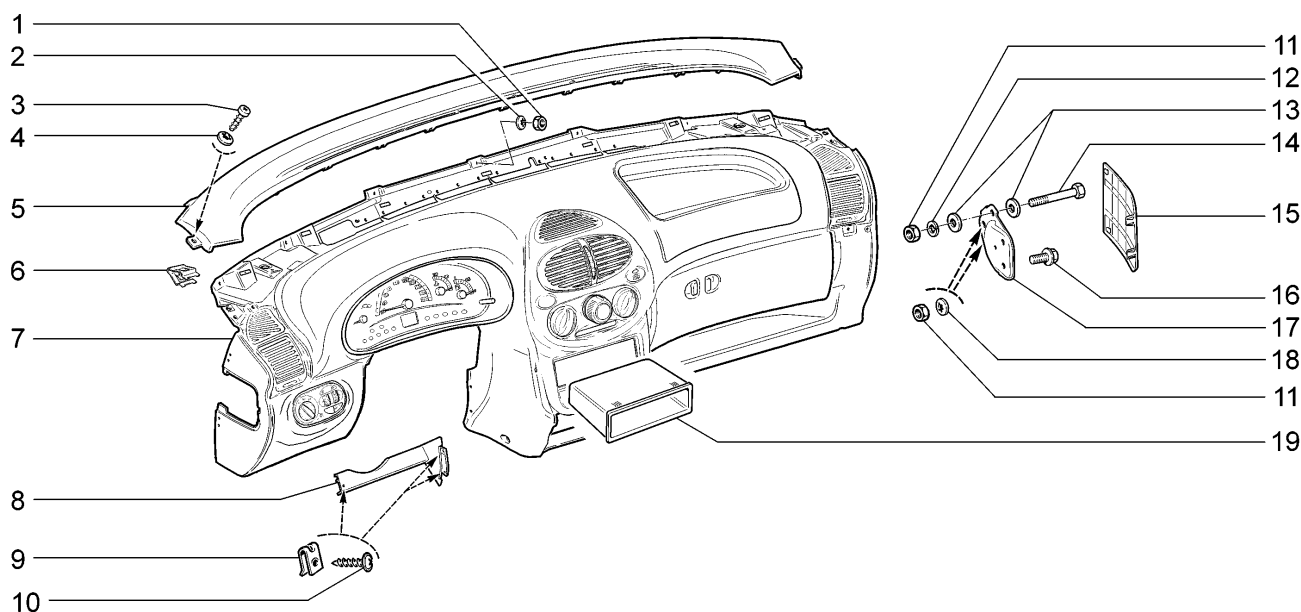
M180



11173-20		11183-20		11183-21		11183-30		11183-40		11193-20		11193-40	
№ поз.	№ извещ. об изменении	Дата выпуска изв.	Вкл. в з/ч	Номер детали	Варианты	Кол.	Наименование						
9			+	11180-8201021-08(-)		1	Зеркало наружное левое						
10			+	21050-6105416-00		2	Скоба						
11			+	00001-0025991-71		6	Шайба 5 стопорная						
12			+	00001-0032744-01		6	Винт М6						
13			+	21080-8201190-00		1	Пластина						
14			+	21080-8201008-00		1	Зеркало заднего вида внутреннее						
15			+	11180-8204010-00(-)		1	Козырек противосолнечный правый						
15			+	11180-8204010-01(-)		1	Козырек противосолнечный правый						
16			+	00001-0025990-71		6	Шайба 6						
17			+	21100-8202010-10		1	Поручень правый						
17			+	21100-8202011-10		2	Поручень левый						
18			+	00001-0032762-01		6	Винт М6х16						
19			+	21100-8202043-10		6	Заглушка поручня						

Панель приборов

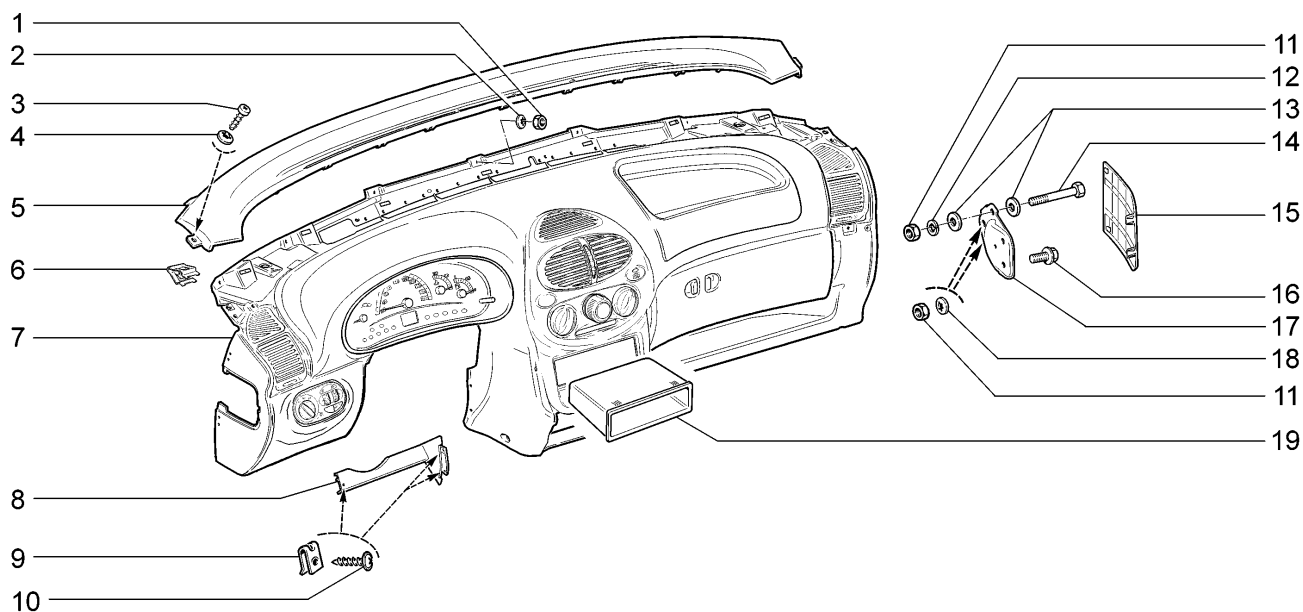
M190



11173-20		11183-20		11183-21(01)		11183-30		11183-40(02)		11193-20		11193-40(02)	
№ поз.	№ извещ. об изменении	Дата выпуска изв.	Вкл. в з/ч	Номер детали	Варианты	Кол.	Наименование						
1			+	00001-0058962-11		7	Гайка М6						
2			+	00001-0025990-70		7	Шайба 6 стопорная						
3			+	00001-0076712-01		2	Винт 4,9х15,9 самонарезающий						
4			+	00001-0025991-70		2	Шайба 5 стопорная						
5				11180-5325262-00		1	Вставка панели приборов в сборе						
6			+	21230-5325128-00		7	Пружина						
7			+	11180-5325010-00		1	Панель приборов в сборе						
7				11180-5325010-50	(01)	1	Панель приборов в сборе						
7				11180-5325010-60	(02)	1	Панель приборов в сборе						
7				11180-5325010-70	(435)	1	Панель приборов в сборе						
8				11180-5325445-00		1	Усилитель						
9			+	21010-8109137-00		3	Гайка пружинная						
10			+	21140-5325388-00		3	Винт самонарезающий						
11			+	00001-0061008-11		6	Гайка М8						
12			+	00001-0005166-70		2	Шайба 8 пружинная						
13			+	00001-0026467-01		4	Шайба 8						
14				00001-0060444-21		2	Болт М8х60						
15				11180-5325134-00		1	Заглушка правая						
15				11180-5325135-00		1	Заглушка левая						
16			+	00001-0038381-21		4	Болт М8х20 с зубчатым буртиком						

Панель приборов

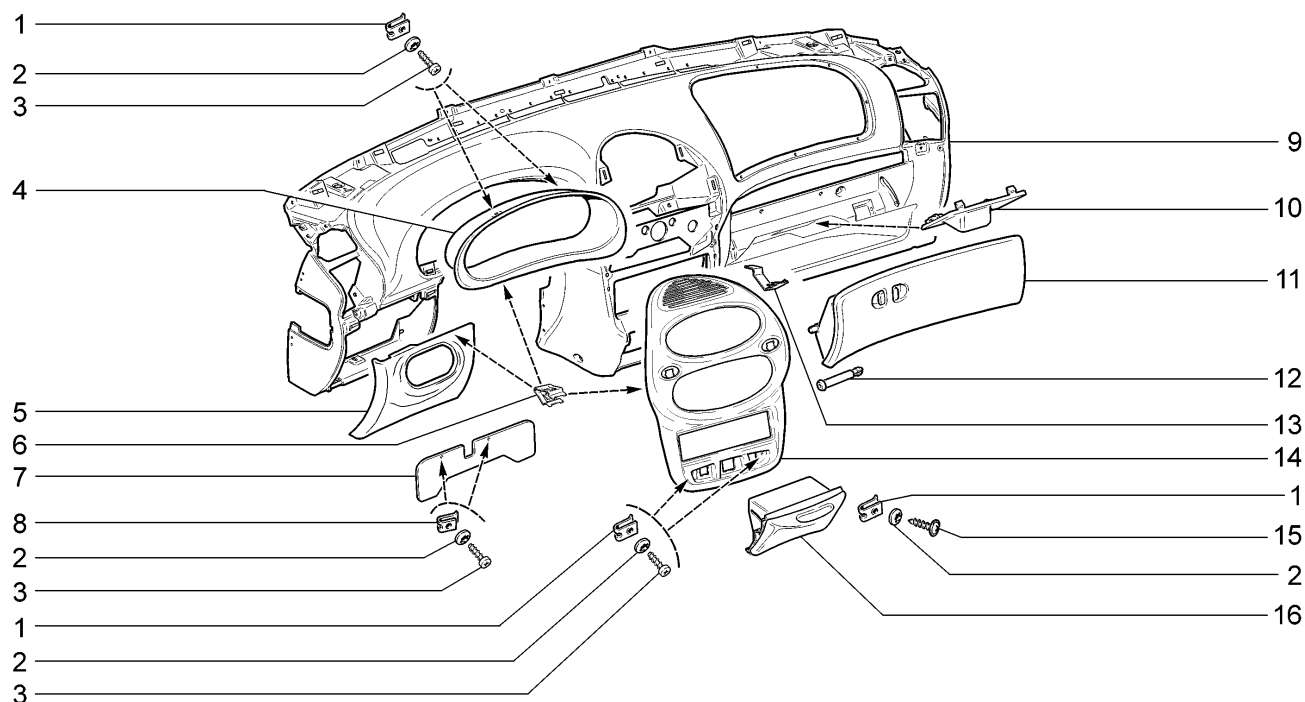
M190



11173-20		11183-20		11183-21(01)		11183-30		11183-40(02)		11193-20		11193-40(02)	
№ поз.	№ извещ. об изменении	Дата выпуска изв.	Вкл. в з/ч	Номер детали	Варианты	Кол.	Наименование						
17				11180-5325090-00		1	Кронштейн поперечины правый						
17				11180-5325091-00		1	Кронштейн поперечины левый						
18			+	00001-0025984-70		4	Шайба 8 стопорная						
19				11180-5326016-00		1	Коробка для вещей						

Панель приборов

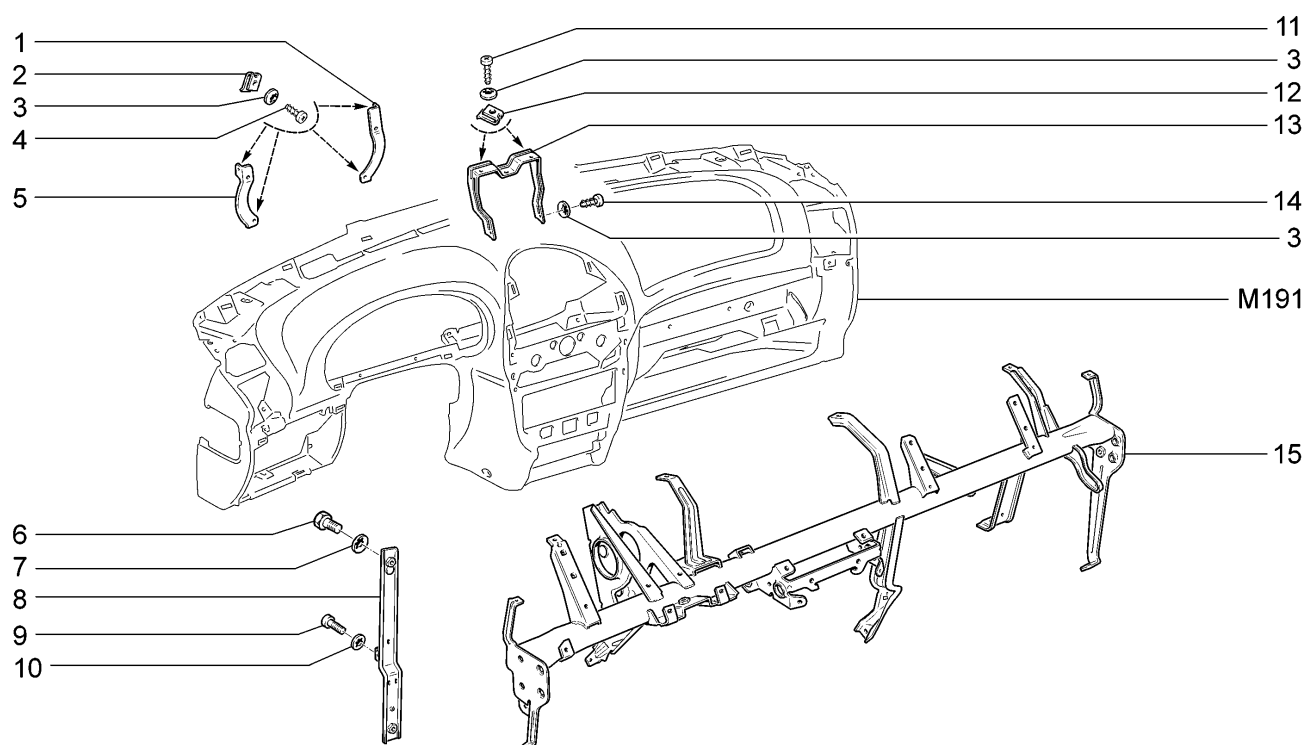
M191



11173-20		11183-20		11183-21		11183-30		11183-40		11193-20		11193-40	
№ поз.	№ извещ. об изменении	Дата выпуска изв.	Вкл. в з/ч	Номер детали	Варианты	Кол.	Наименование						
1			+	21010-8109137-00		8	Гайка пружинная						
2			+	00001-0025991-70		10	Шайба 5 стопорная						
3			+	00001-0076712-01		6	Винт 4,9x15,9 самонарезающий						
4				11180-5325124-00		1	Щиток панели приборов						
5				11180-5325322-00		1	Крышка блока предохранителей						
6			+	21230-5325128-00		6	Пружина						
7				11180-5325067-00		1	Накладка декоративная панели приборов						
8			+	00001-0041897-76		2	Скоба						
9				11180-5325012-00		1	Панель приборов						
10				11180-5325126-00		1	Облицовка						
11			+	11180-5303016-00		1	Крышка вещевого ящика						
12			+	21230-5303038-00		2	Ось крышки вещевого ящика						
13				11180-5326046-00		2	Пружина						
14				11180-5326013-00		1	Накладка консоли панели приборов						
15			+	21140-5325388-00		4	Винт самонарезающий						
16			+	11180-8203010-00		1	Пепельница						

Поперечина и кронштейны панели приборов

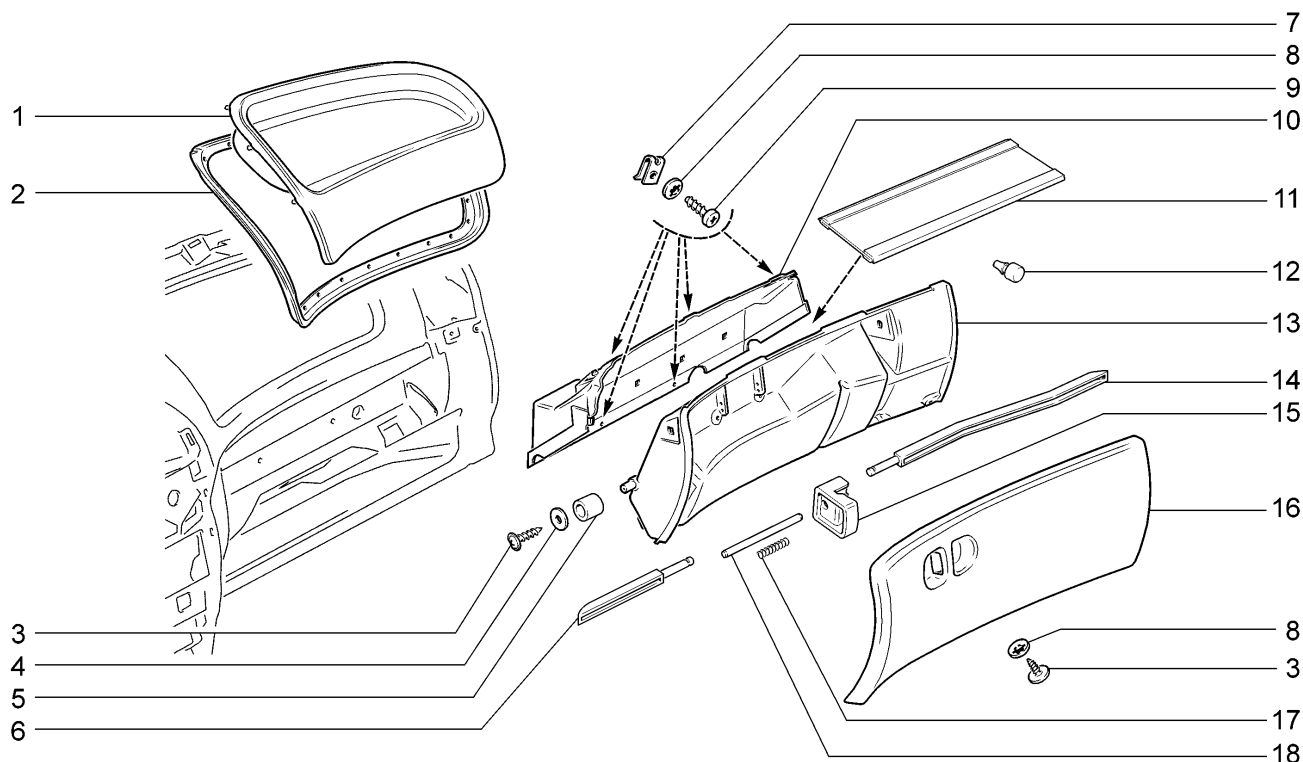
M192



11173-20		11183-20		11183-21		11183-30		11183-40		11193-20		11193-40	
№ поз.	№ извещ. об изменении	Дата выпуска изв.	Вкл. в з/ч	Номер детали	Варианты	Кол.	Наименование						
1				11180-5325380-00		1	Кронштейн крепления комбинации приборов правый						
2			+	21010-8109137-00		4	Гайка пружинная						
3			+	00001-0025991-71		8	Шайба 5 стопорная						
4				00001-0076701-01		4	Винт 4,3x12,7 самонарезающий						
5				11180-5325381-00		1	Кронштейн крепления комбинации приборов левый						
6			+	00001-0060431-21		2	Болт М8x14						
7			+	00001-0025984-70		2	Шайба 8 стопорная						
8				11180-5325415-00		1	Стойка поперечины						
9			+	00001-0032762-01		1	Винт М6x16						
10			+	00001-0026053-70		1	Шайба 6 стопорная						
11			+	00001-0076712-01		2	Винт 4,9x15,9 самонарезающий						
12			+	00001-0041897-76		2	Скоба						
13				11180-5325032-00		1	Кронштейн верхний панели приборов						
14			+	00001-0076711-01		2	Винт 4,9x12,7 самонарезающий						
15				11180-5325079-00		1	Поперечина с кронштейном в сборе						

Ящик вещевой

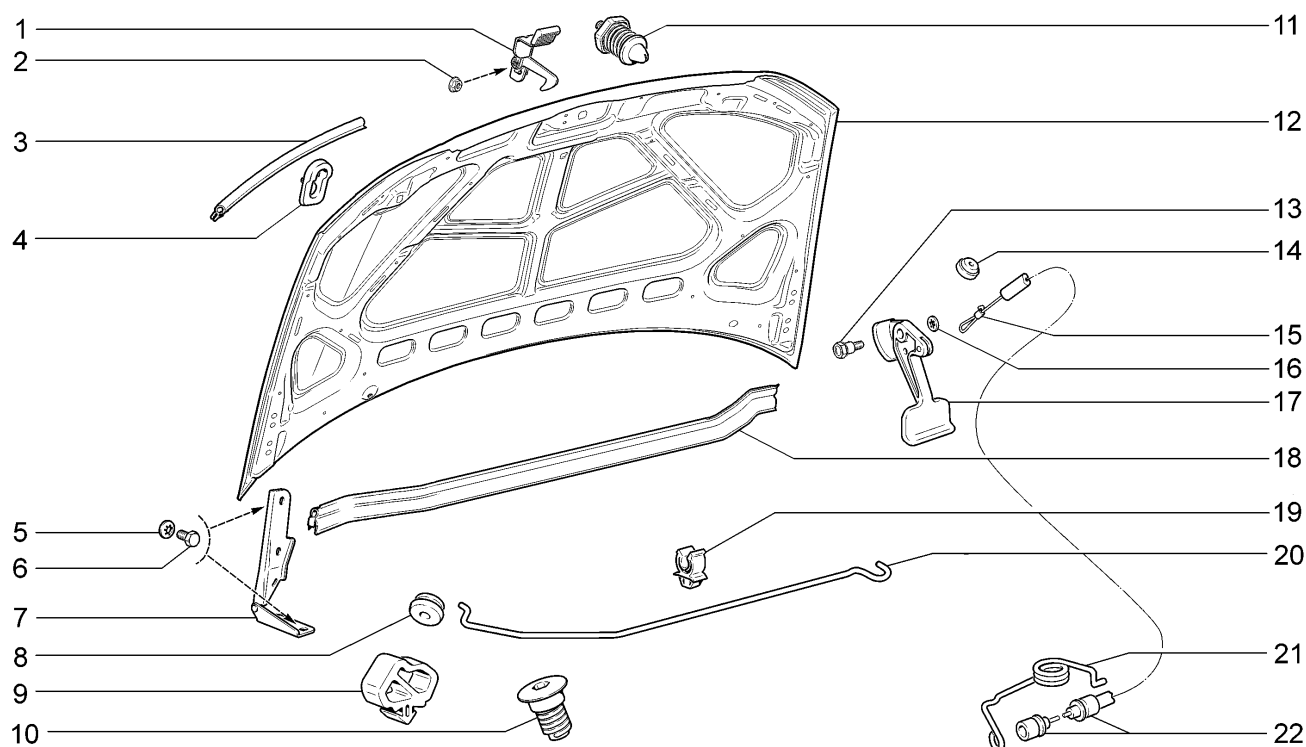
M195



11173-20		11183-20		11183-21		11183-30		11183-40		11193-20		11193-40	
№ поз.	№ извещ. об изменении	Дата выпуска изв.	Вкл. в з/ч	Номер детали	Варианты	Кол.	Наименование						
1				11180-5303090-00		1	Полка панели приборов						
2				11180-5303096-00		1	Окантовка верхнего вещевого ящика						
3			+	21140-5325378-00		7	Винт самонарезающий						
4			+	00001-0026381-01		2	Шайба 5						
5				11180-5303282-00		2	Ограничитель крышки вещевого ящика						
6			+	21140-5303056-00		1	Замок крышки вещевого ящика						
7			+	21010-8109137-00		5	Гайка пружинная						
8			+	00001-0025991-71		10	Шайба 5 стопорная						
9				00001-0076701-01		5	Винт 4,3x12,7 самонарезающий						
10				11180-5303014-00		1	Корпус вещевого ящика						
11				11180-5303028-00		1	Облицовка крышки вещевого ящика						
12			+	21080-5303044-00		2	Буфер крышки						
13				11180-5303025-00		1	Панель внутренняя						
14			+	11180-5303046-00		1	Замок правый						
15				21140-5303228-00		2	Клавиша замка крышки						
16				11180-5303020-00		1	Крышка вещевого ящика						
17				21030-6205212-00		1	Пружина						
18			+	21140-5303058-00		1	Ось замка крышки вещевого ящика						

Капот

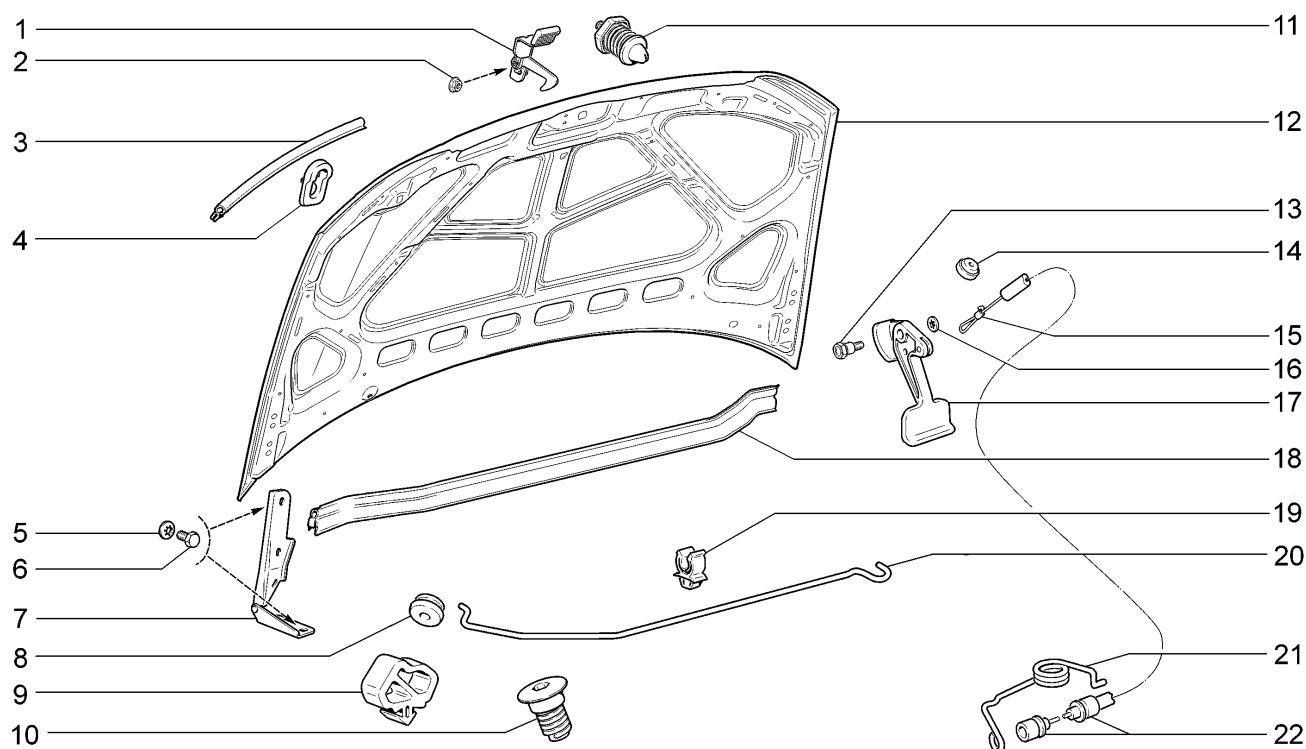
M200



11173-20		11183-20		11183-21		11183-30		11183-40		11193-20		11193-40	
№ поз.	№ извещ. об изменении	Дата выпуска изв.	Вкл. в з/ч	Номер детали	Варианты	Кол.	Наименование						
1			+	11180-8406070-01		1	Крючок капота						
2			+	00001-0038321-01		2	Гайка М6						
3			+	11180-8402204-00		2	Уплотнитель капота передний						
4			+	21230-8407128-00		1	Прокладка упора капота						
5			+	00001-0025983-71		8	Шайба 8 стопорная						
6			+	00001-0060432-21		8	Болт М8х16						
7			+	11180-8407010-00		1	Петля капота правая						
7			+	11180-8407011-00		1	Петля капота левая						
8			+	21080-8407134-00		1	Втулка						
9			+	11180-8402216-00		2	Буфер капота боковой						
10			+	21100-8402214-00		2	Буфер капота						
11			+	11180-8406050-00(~)		1	Штырь замка капота						
11			+	11180-8406050-01(~)		1	Штырь замка капота						
12			+	11180-8402010-00		1	Капот						
13				21080-8406176-00		1	Ось рукоятки						
14			+	21010-1108124-00		1	Втулка уплотнительная						
15			+	21010-8406161-00		1	Трубка крепления тяги замка капота						
16			+	00001-0026053-71		1	Шайба 6 стопорная						

Капот

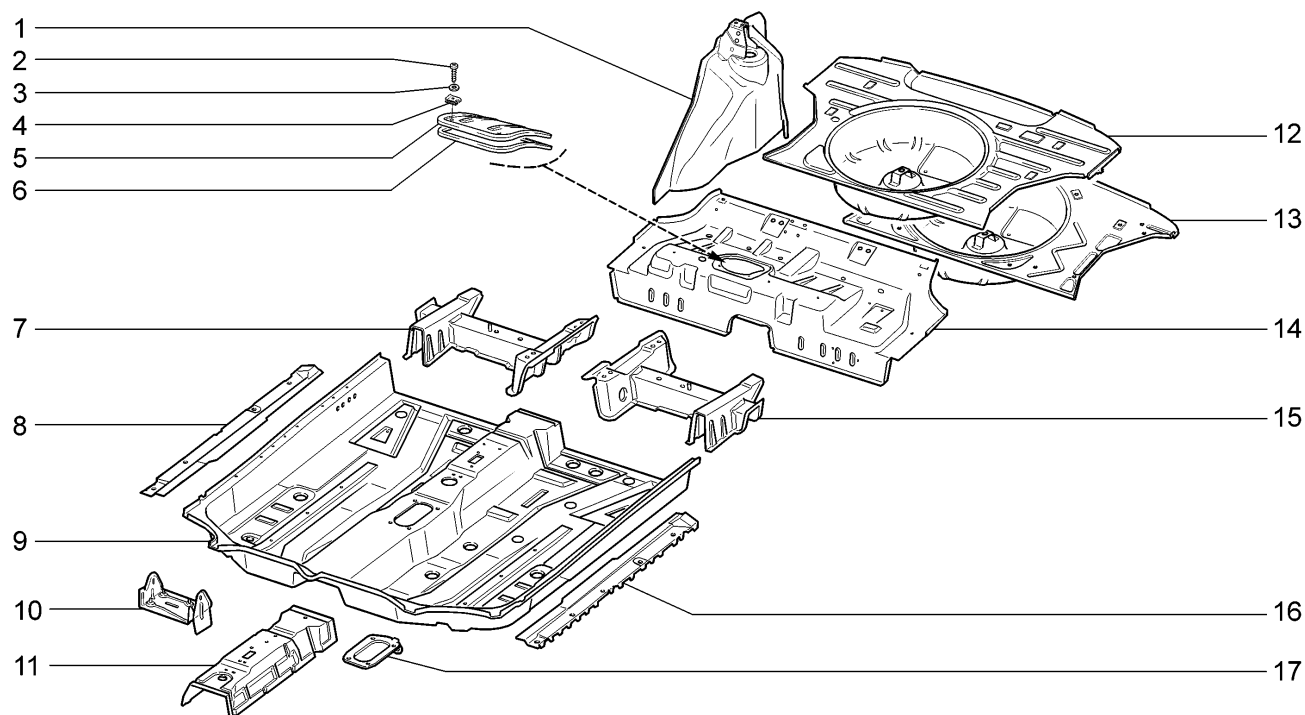
M200



11173-20		11183-20		11183-21		11183-30		11183-40		11193-20		11193-40	
№ поз.	№ извещ. об изменении	Дата выпуска изв.	Вкл. в з/ч	Номер детали	Варианты	Кол.	Наименование						
17			+	21080-8406132-00		1	Рукоятка привода капота						
18			+	11180-8402200-00(~)		1	Уплотнитель капота задний						
18			+	11180-8402200-02(~)		1	Уплотнитель капота задний						
19			+	21230-8407138-00		2	Держатель упора капота						
20			+	11180-8407122-00		1	Упор капота						
21			+	11180-8406034-00		1	Пружина замка капота						
22			+	11180-8406140-00		1	Оболочка тяги замка капота						

Пол кузова

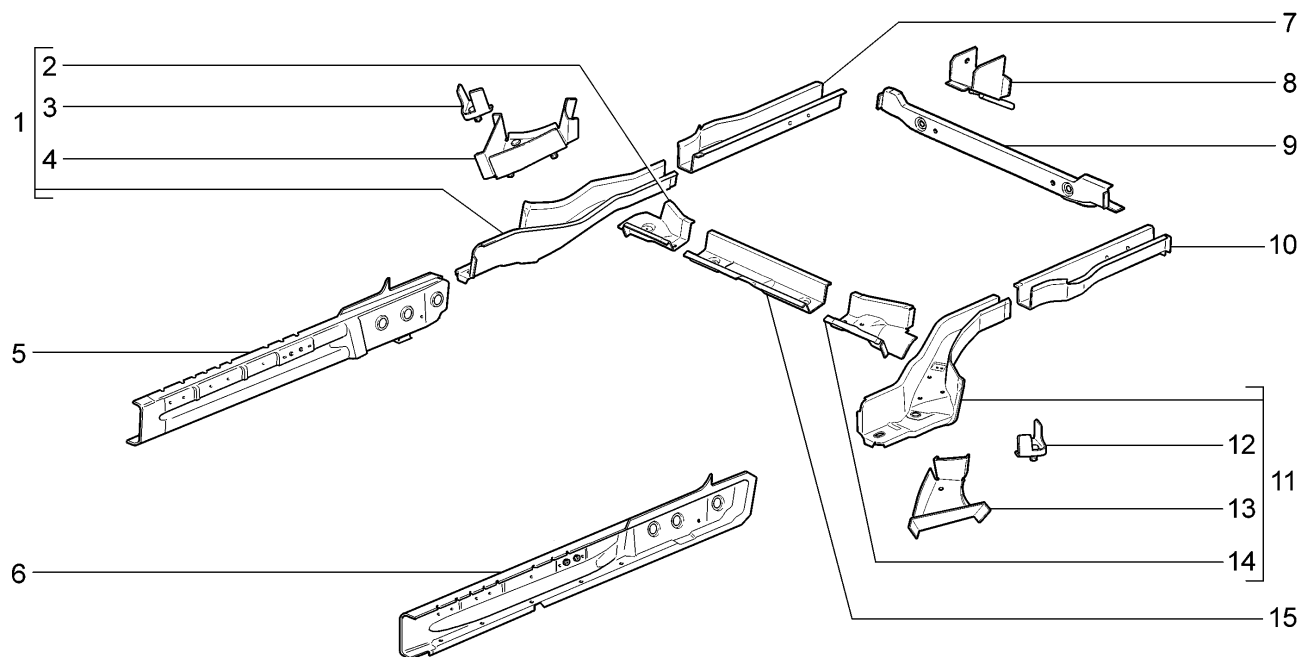
M230


11173-20(01) 11183-20(01) 11183-21(01) 11183-30(01) 11183-40(01) 11193-20(02) 11193-40(02)

№ поз.	№ извещ. об изменении	Дата выпуска изв.	Вкл. в з/ч	Номер детали	Варианты	Кол.	Наименование
1			+	11180-5101240-00		1	Арка заднего колеса правая
1			+	11180-5101241-00		1	Арка заднего колеса левая
2			+	00001-0076711-01		4	Винт 4,9x12,7 самонарезающий
3				00001-0026397-01		4	Шайба 6
4			+	00001-0041897-71		4	Скоба
5			+	11180-5101420-00		1	Крышка люка датчика уровня топлива
6			+	11180-5101412-00		1	Прокладка
7				11180-5101620-00		1	Поперечина пола правая
8			+	11180-5101068-00		1	Соединитель порога правый
9			+	11180-5101024-00		1	Панель пола передняя
10				11180-5325450-00		1	Кронштейн правый
11				11180-5101108-00		1	Усилитель рычага ручного тормоза
12				11180-5101040-00	(01)	1	Панель пола задняя
13				11190-5101040-00	(02)	1	Панель пола задняя
14			+	11180-5101034-00		1	Панель пола средняя
15				11180-5101621-00		1	Поперечина пола левая
16			+	11180-5101069-00		1	Соединитель порога левый
17				11180-1703332-00		1	Усилитель

Каркас основания кузова

M235

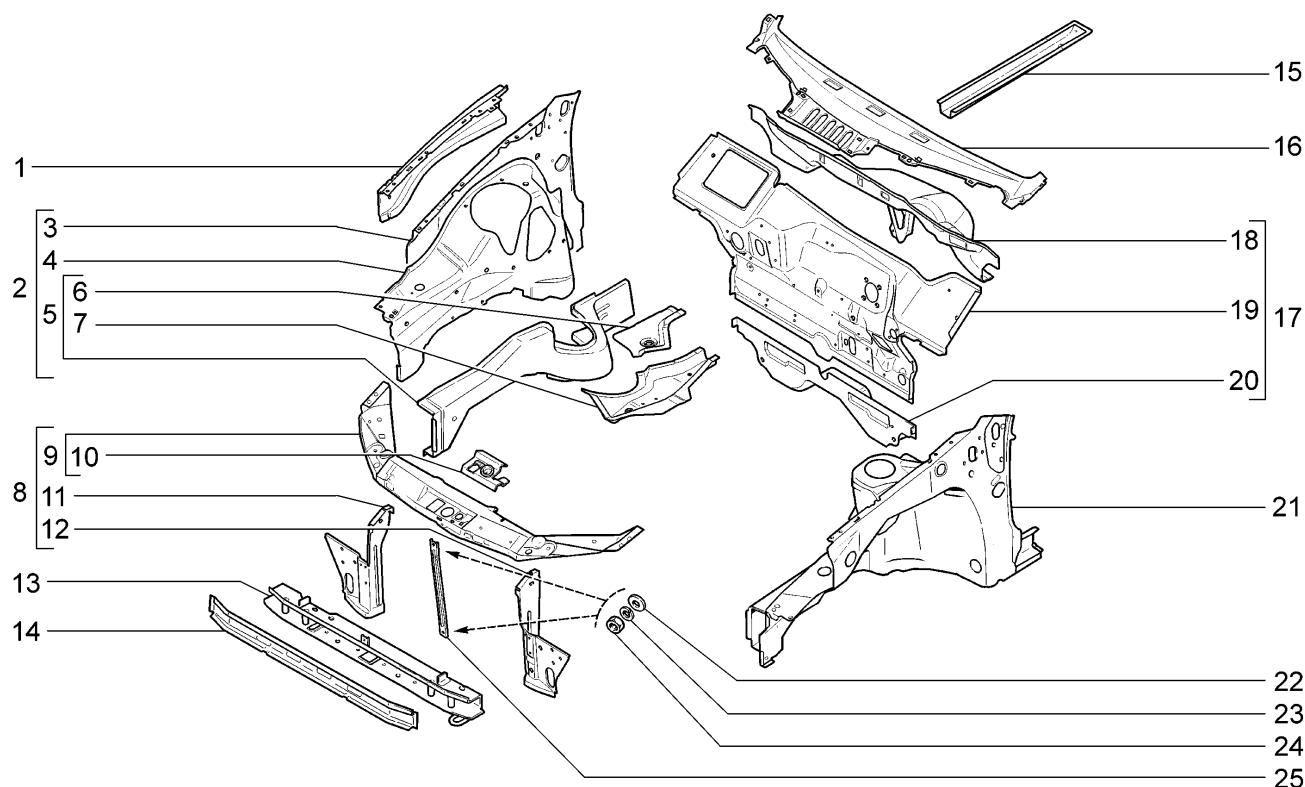


11173-20(01)	11183-20(01)	11183-21(01)	11183-30(01)	11183-40(01)	11193-20(02)	11193-40(02)
--------------	--------------	--------------	--------------	--------------	--------------	--------------

№ поз.	№ извещ. об изменении	Дата выпуска изв.	Вкл. в з/ч	Номер детали	Варианты	Кол.	Наименование
1			+	11180-5101320-00		1	Лонжерон пола средний правый
2			+	11180-5101376-00		1	Усилитель лонжерона правый
3			+	11180-5101386-00		1	Усилитель №2 лонжерона правый
4			+	11180-5101288-00		1	Соединитель лонжерона и поперечины правый
5				11180-5101344-00		1	Усилитель порога пола правый
6				11180-5101345-00		1	Усилитель порога пола левый
7			+	11180-5101332-00	(01)	1	Лонжерон пола задний правый
7				11190-5101332-00	(02)	1	Лонжерон пола задний правый
8			+	11180-2806050-00		1	Проушина буксирная задняя
9				11180-5101276-00	(01)	1	Поперечина пола задняя
9				11190-5101276-00	(02)	1	Поперечина пола задняя
10			+	11180-5101333-00	(01)	1	Лонжерон пола задний левый
10				11190-5101333-00	(02)	1	Лонжерон пола задний левый
11			+	11180-5101321-00		1	Лонжерон пола средний левый
12			+	11180-5101387-00		1	Усилитель №2 лонжерона левый
13			+	11180-5101289-00		1	Соединитель лонжерона и поперечины левый
14			+	11180-5101377-00		1	Усилитель лонжерона левый
15			+	11180-5101272-00		1	Поперечина пола средняя

Каркас передка

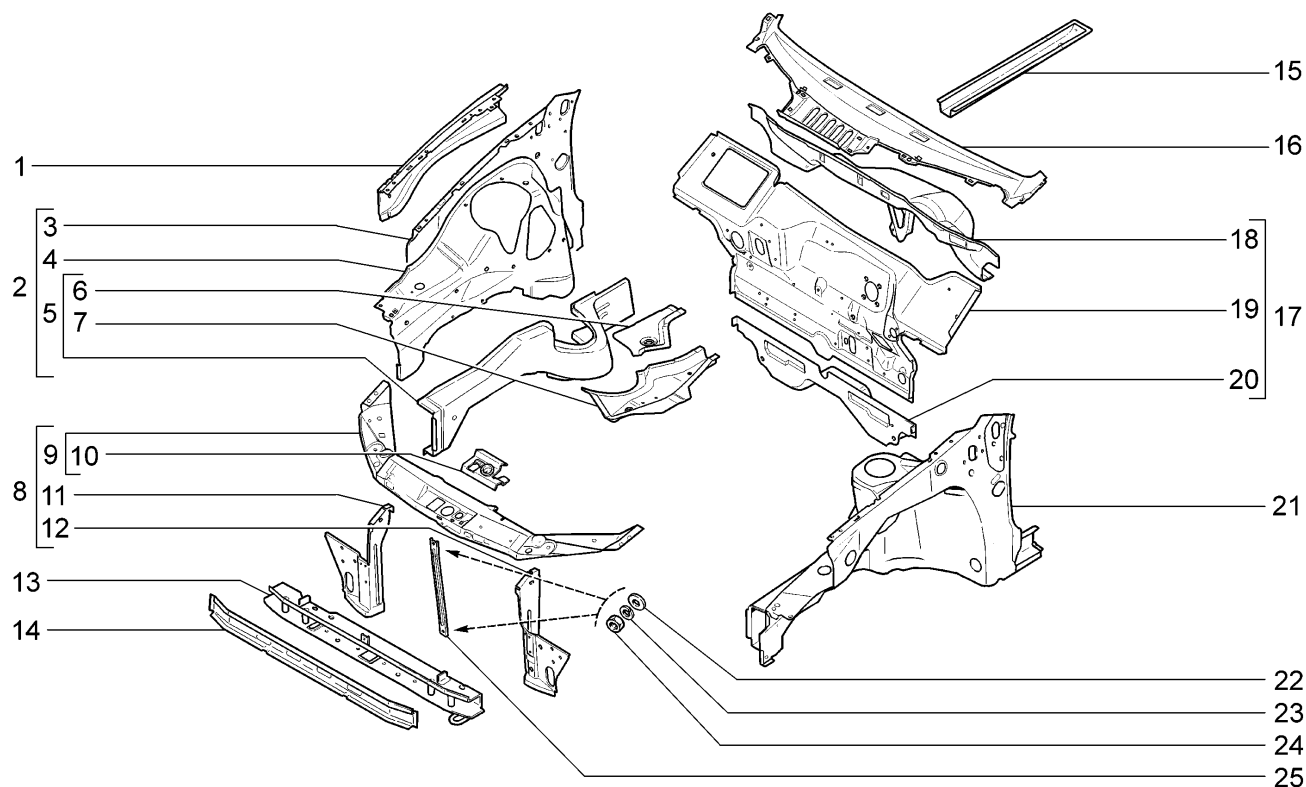
M240



11173-20	11183-20	11183-21	11183-30	11183-40	11193-20	11193-40	
№ поз.	№ извещ. об изменении	Дата выпуска изв.	Вкл. в з/ч	Номер детали	Варианты	Кол.	Наименование
1			+	11180-8403394-00		1	Усилитель брызговика правый
1			+	11180-8403395-00		1	Усилитель брызговика левый
2			+	11180-8403260-00		1	Брызговик правый
3				11180-8403272-00		1	Панель брызговика правая
3				11180-8403273-00		1	Панель брызговика левая
4			+	11180-8403264-00		1	Брызговик переднего крыла правый
4			+	11180-8403265-00		1	Брызговик переднего крыла левый
5			+	11180-8403280-00		1	Лонжерон пола передний правый в сборе
5			+	11180-8403281-00		1	Лонжерон пола передний левый в сборе
6			+	11180-5101056-00		1	Соединитель порога пола передний правый
6			+	11180-5101057-00		1	Соединитель порога пола передний левый
7			+	11180-8403296-00		1	Соединитель лонжерона с полом правый
7			+	11180-8403297-00		1	Соединитель лонжерона с полом левый
8			+	11180-8401050-00		1	Рамка радиатора
9			+	11180-8401060-00		1	Поперечина рамки радиатора верхняя
10			+	11180-8406020-10		1	Корпус замка капота
11			+	11180-8401290-00		1	Стойка рамки радиатора правая
12			+	11180-8401291-00		1	Стойка рамки радиатора левая

Каркас передка

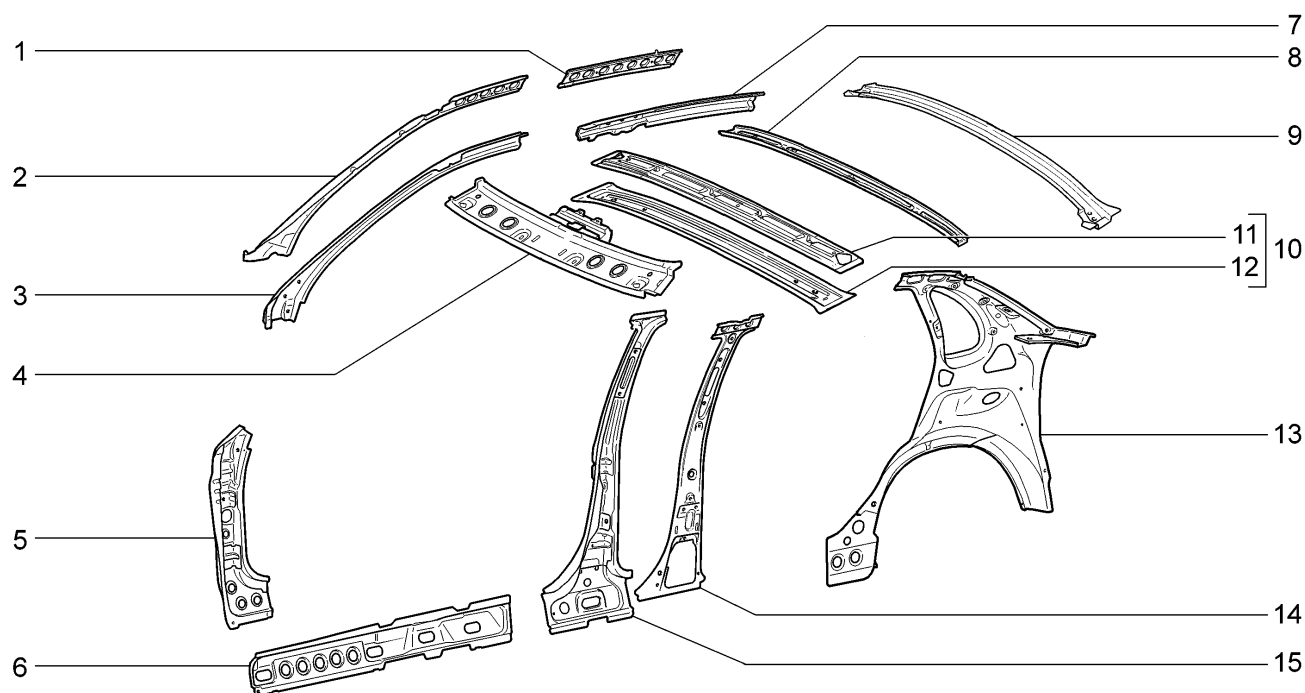
M240



11173-20		11183-20		11183-21		11183-30		11183-40		11193-20		11193-40	
№ поз.	№ извещ. об изменении	Дата выпуска изв.	Вкл. в з/ч	Номер детали	Варианты	Кол.	Наименование						
13			+	11180-8401076-00		1	Поперечина нижняя						
14				11180-8401052-00		1	Панель рамки						
15			+	11180-5101302-00		2	Лонжерон пола передний						
16			+	11180-5301090-00		1	Усилитель щитка передка верхний						
17			+	11180-5301080-00		1	Щиток передка в сборе						
18			+	11180-5301142-00		1	Надставка щитка передка						
19			+	11180-5301086-00		1	Щиток передка						
20			+	11180-5301102-00		1	Усилитель щитка передка нижний						
21			+	11180-8403261-00		1	Брызговик левый						
22				00001-0005196-01		2	Шайба 8						
23				00001-0005166-70		2	Шайба 8 пружинная						
24			+	00001-0061008-11		2	Гайка М8						
25				11180-8401102-00		1	Распорка рамки радиатора						

Каркас боковины и задка

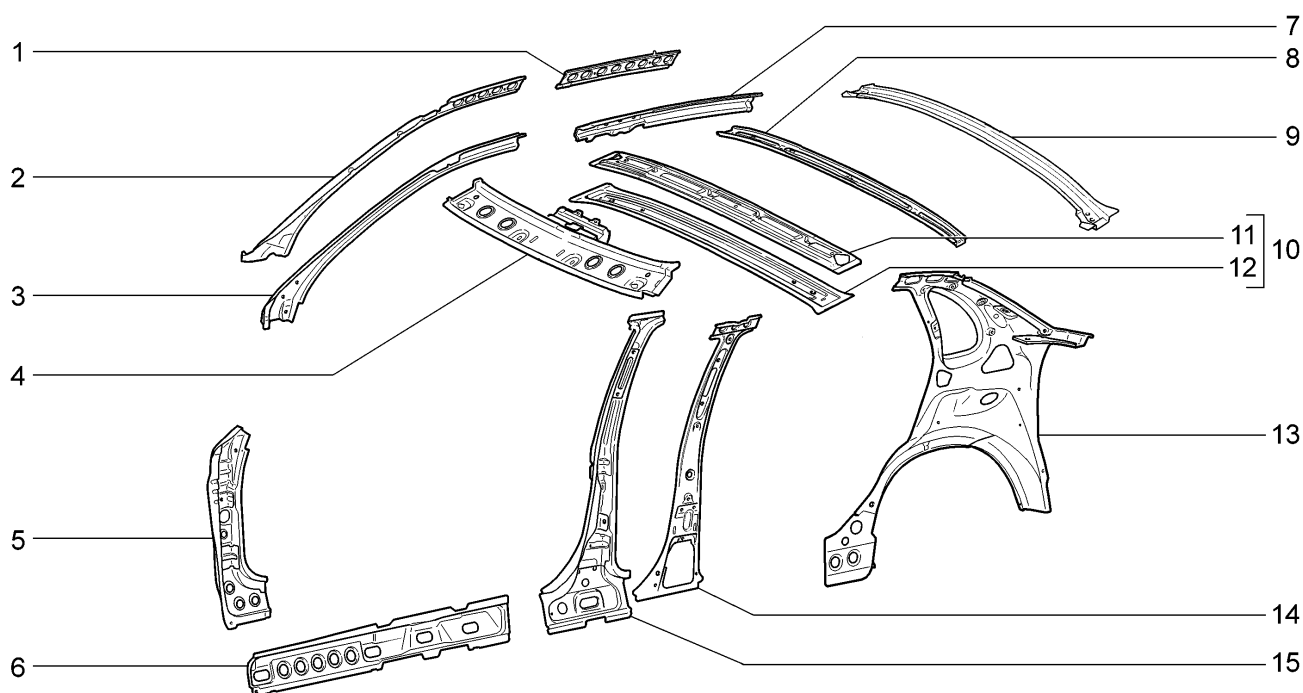
M250



11183-20		11183-21		11183-30		11183-40	
№ поз.	№ извещ. об изменении	Дата выпуска изв.	Вкл. в з/ч	Номер детали	Варианты	Кол.	Наименование
1			+	11180-5401086-00		1	Накладка боковины верхняя правая
1			+	11180-5401087-00		1	Накладка боковины верхняя левая
2				11180-5401328-00		1	Накладка ветровой стойки правая
2				11180-5401329-00		1	Накладка ветровой стойки левая
3				11180-5401330-00		1	Усилитель правый
3				11180-5401331-00		1	Усилитель левый
4				11180-5701072-00		1	Балка крыши
5				11180-5401120-00		1	Усилитель стойки правый
5				11180-5401121-00		1	Усилитель стойки левый
6			+	11180-5401102-00		1	Накладка боковины нижняя правая
6			+	11180-5401103-00		1	Накладка боковины нижняя левая
7				11180-5401066-00		1	Надставка боковины правая
7				11180-5401067-00		1	Надставка боковины левая
8				11180-5701100-00		1	Усилитель крыши в сборе
9			+	11180-5701124-00		1	Балка крыши задняя
10				11180-5701050-00		1	Поперечина крыши в сборе
11				11180-5701112-00		1	Усилитель крыши передний
12				11180-5701054-00		1	Поперечина крыши

Каркас боковины и задка

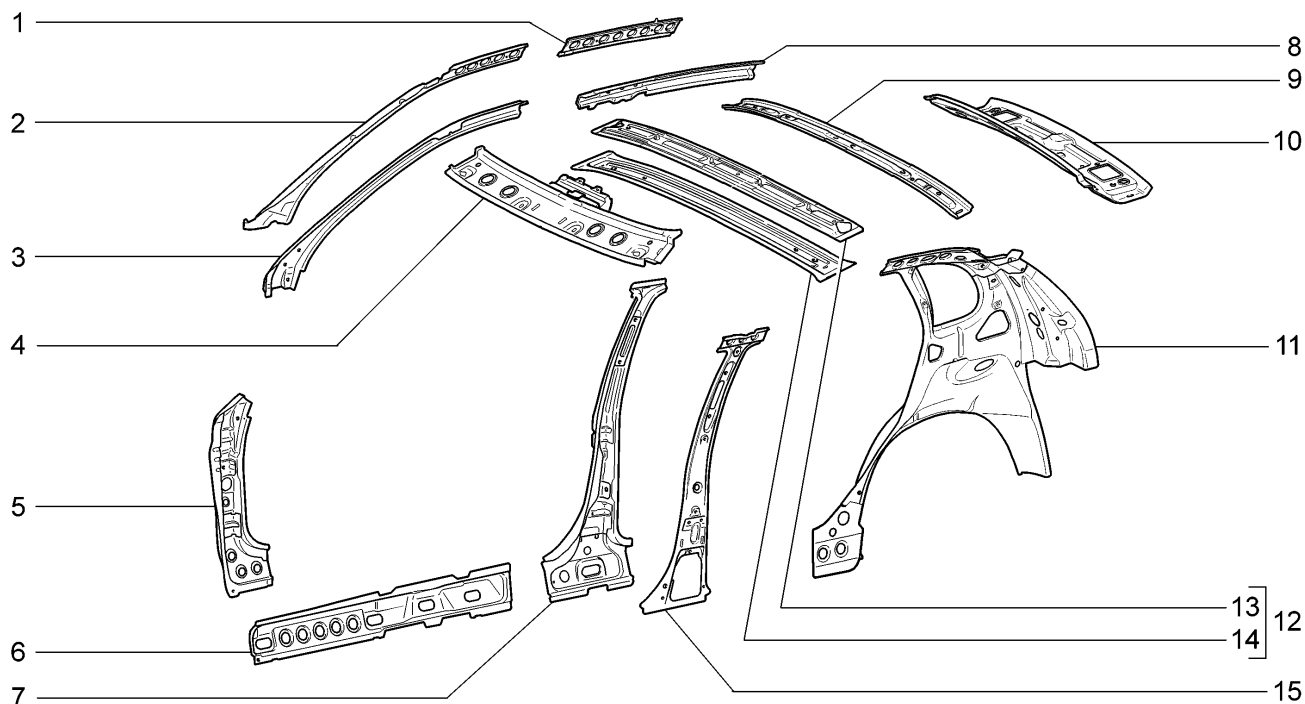
M250



11183-20		11183-21		11183-30		11183-40	
№ поз.	№ извещ. об изменении	Дата выпуска изв.	Вкл. в з/ч	Номер детали	Варианты	Кол.	Наименование
13				11180-5401090-00		1	Панель боковая правая
13				11180-5401091-00		1	Панель боковая левая
14				11180-5401166-00		1	Накладка центральной стойки правая
14				11180-5401167-00		1	Накладка центральной стойки левая
15			+	11180-5401150-00		1	Усилитель центральной стойки правый
15			+	11180-5401151-00		1	Усилитель центральной стойки левый

Каркас боковины и задка

M251

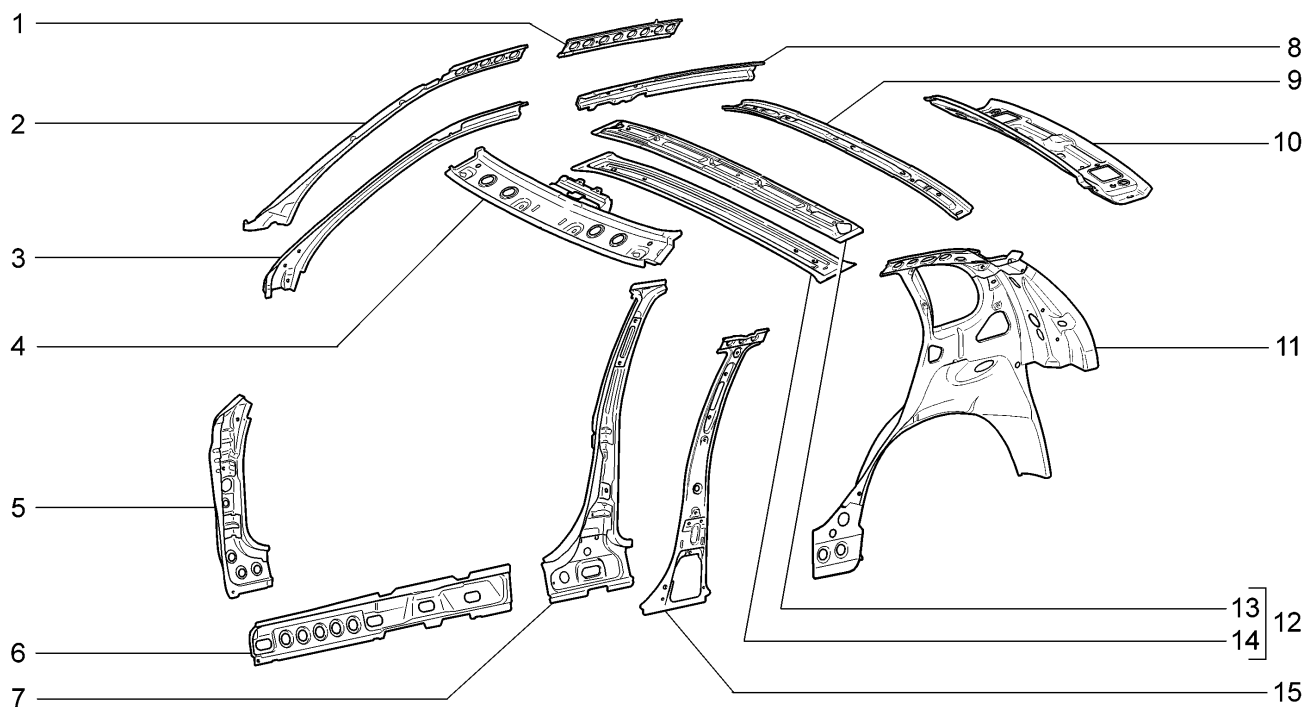


11193-20 11193-40

№ поз.	№ извещ. об изменении	Дата выпуска изв.	Вкл. в з/ч	Номер детали	Варианты	Кол.	Наименование
1			+	11180-5401086-00		1	Накладка боковины верхняя правая
1			+	11180-5401087-00		1	Накладка боковины верхняя левая
2				11180-5401328-00		1	Накладка ветровой стойки правая
2				11180-5401329-00		1	Накладка ветровой стойки левая
3				11180-5401330-00		1	Усилитель правый
3				11180-5401331-00		1	Усилитель левый
4				11180-5701072-00		1	Балка крыши
5				11180-5401120-00		1	Усилитель стойки правый
5				11180-5401121-00		1	Усилитель стойки левый
6			+	11180-5401102-00		1	Накладка боковины нижняя правая
6			+	11180-5401103-00		1	Накладка боковины нижняя левая
7			+	11180-5401150-00		1	Усилитель центральной стойки правый
7			+	11180-5401151-00		1	Усилитель центральной стойки левый
8				11180-5401066-00		1	Надставка боковины правая
8				11180-5401067-00		1	Надставка боковины левая
9				11190-5701100-00		1	Усилитель крыши в сборе
10				11190-5701120-00		1	Балка крыши задняя
11				11190-5401090-00		1	Панель боковая правая

Каркас боковины и задка

M251



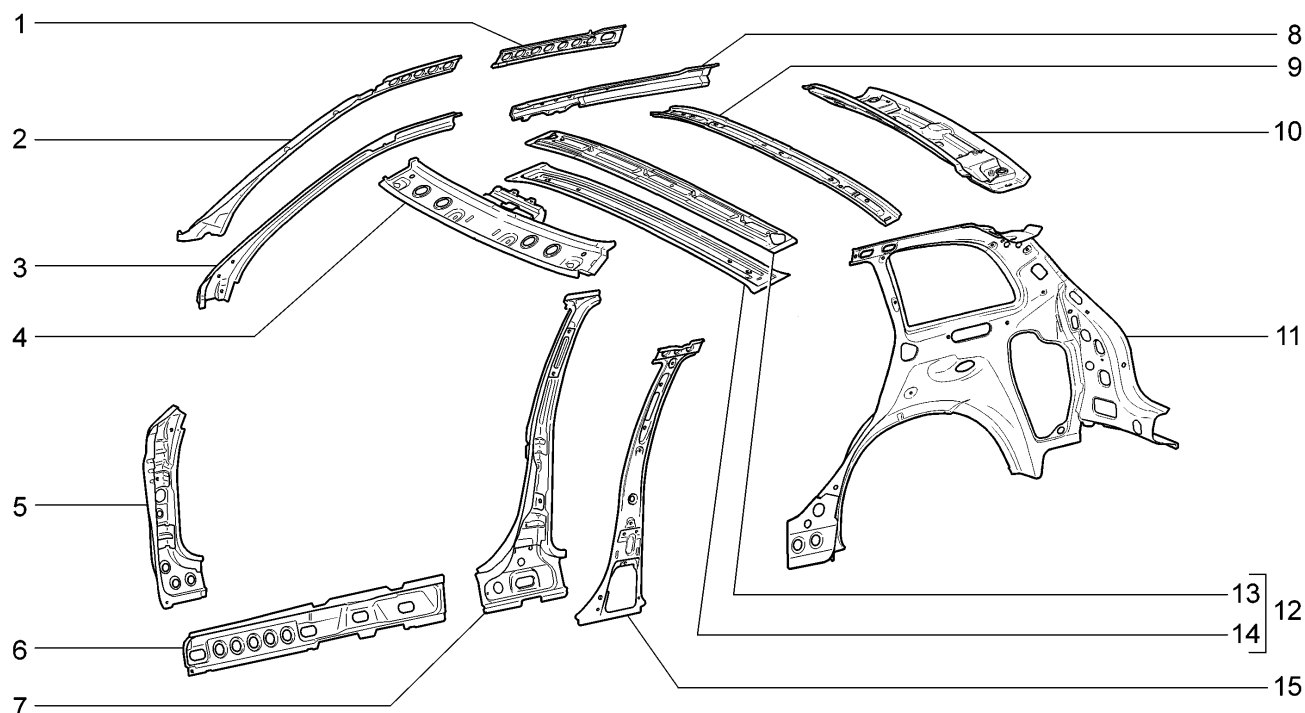
11193-20

11193-40

№ поз.	№ извещ. об изменении	Дата выпуска изв.	Вкл. в з/ч	Номер детали	Варианты	Кол.	Наименование
11				11190-5401091-00		1	Панель боковая левая
12				11180-5701050-00		1	Поперечина крыши в сборе
13				11180-5701112-00		1	Усилитель крыши передний
14				11180-5701054-00		1	Поперечина крыши
15				11180-5401166-00		1	Накладка центральной стойки правая
15				11180-5401167-00		1	Накладка центральной стойки левая

Каркас боковины и задка

M252

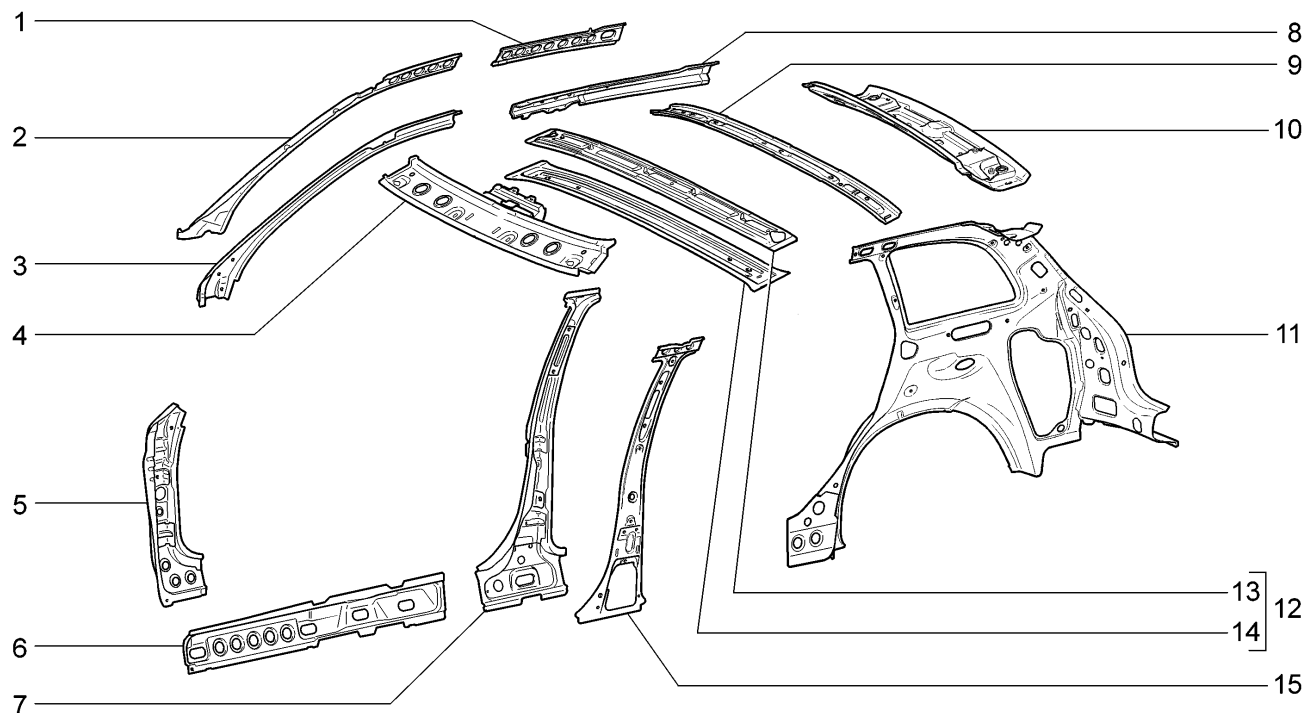


11173-20

№ поз.	№ извещ. об изменении	Дата выпуска изв.	Вкл. в з/ч	Номер детали	Варианты	Кол.	Наименование
1				11170-5401086-00		1	Накладка боковины верхняя правая
1				11170-5401087-00		1	Накладка боковины верхняя левая
2				11180-5401328-00		1	Накладка ветровой стойки правая
2				11180-5401329-00		1	Накладка ветровой стойки левая
3				11180-5401330-00		1	Усилитель правый
3				11180-5401331-00		1	Усилитель левый
4				11180-5701072-00		1	Балка крыши
5				11180-5401120-00		1	Усилитель стойки правый
5			+	11180-5401121-00		1	Усилитель стойки левый
6			+	11180-5401102-00		1	Накладка боковины нижняя правая
6				11180-5401103-00		1	Накладка боковины нижняя левая
7			+	11180-5401150-00		1	Усилитель центральной стойки правый
7			+	11180-5401151-00		1	Усилитель центральной стойки левый
8				11170-5401066-00		1	Надставка боковины правая
8				11170-5401067-00		1	Надставка боковины левая
9				11190-5701100-00		1	Усилитель крыши в сборе
10				11170-5701120-00		1	Балка крыши задняя
11				11170-5401090-00		1	Панель боковая правая

Каркас боковины и задка

M252

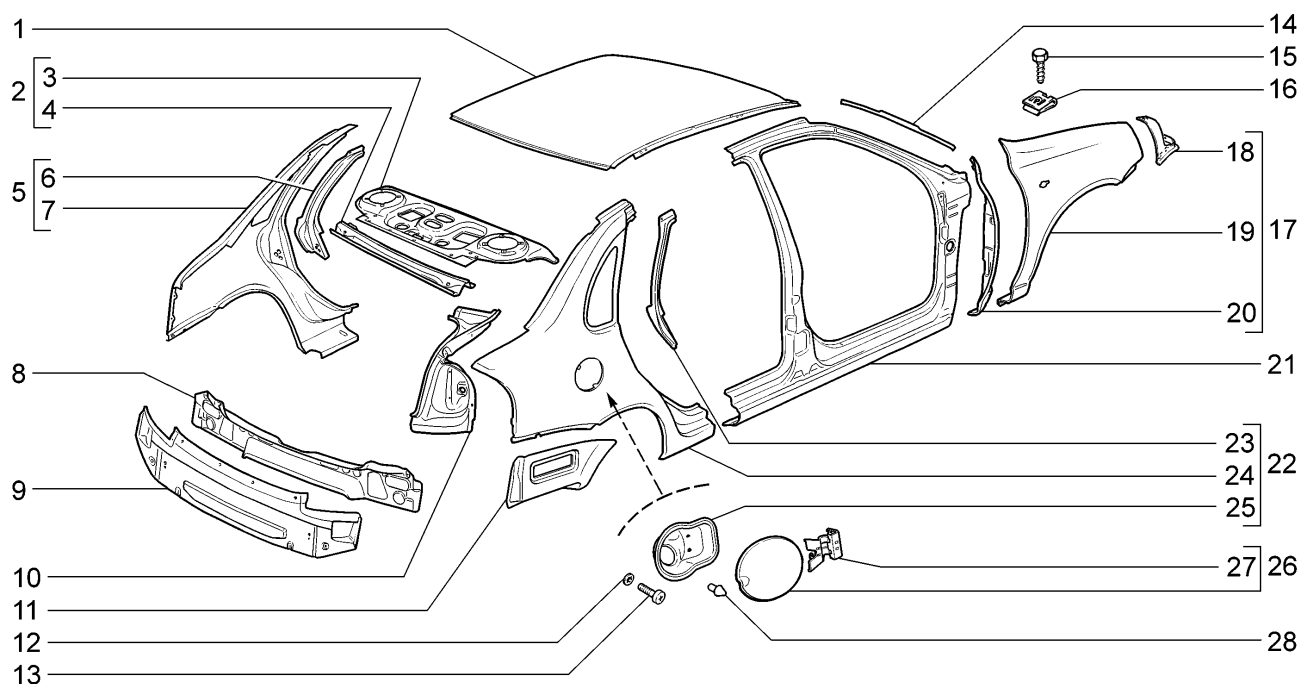


11173-20

№ поз.	№ извещ. об изменении	Дата выпуска изв.	Вкл. в з/ч	Номер детали	Варианты	Кол.	Наименование
11				11170-5401091-00		1	Панель боковая левая
12				11180-5701050-00		1	Поперечина крыши в сборе
13				11180-5701112-00		1	Усилитель крыши передний
14				11180-5701054-00		1	Поперечина крыши
15				11180-5401166-00		1	Накладка центральной стойки правая
15				11180-5401167-00		1	Накладка центральной стойки левая

Панели кузова

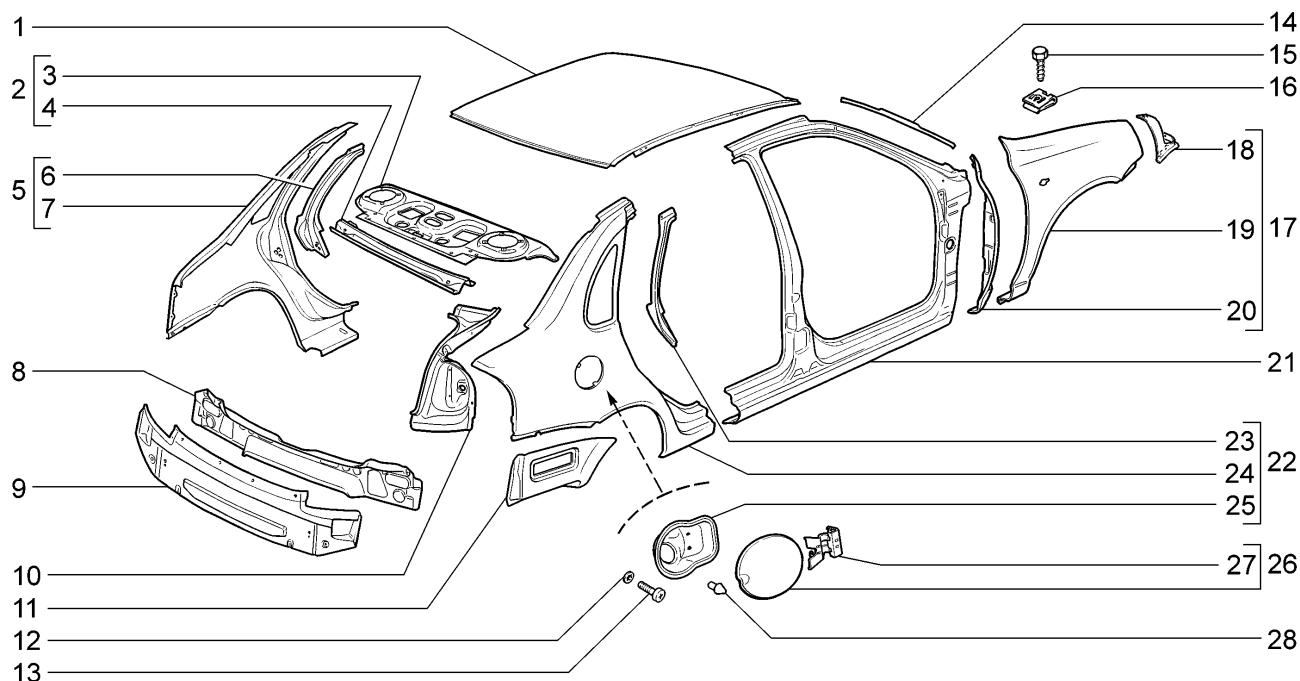
M260



11183-20		11183-21		11183-30		11183-40	
№ поз.	№ извещ. об изменении	Дата выпуска изв.	Вкл. в з/ч	Номер детали	Варианты	Кол.	Наименование
1			+	11180-5701012-00		1	Панель крыши
2				11180-5601264-00		1	Полка задка в сборе
3				11180-5601266-00		1	Панель полки задка
4				11180-5601252-00		1	Поперечина рамы заднего окна
5			+	11180-8404011-00		1	Крыло заднее левое в сборе
6				11180-8404075-00		1	Усилитель заднего крыла левый
7			+	11180-8404015-00		1	Крыло заднее левое
8				11180-5601086-00		1	Поперечина
9				11180-5601082-00		1	Панель задка в сборе
10			+	11180-8404050-00		1	Желобок заднего крыла правый
10			+	11180-8404051-00		1	Желобок заднего крыла левый
11				11180-8404066-00		1	Соединитель занего крыла и пола правый
11				11180-8404067-00		1	Соединитель занего крыла и пола левый
12			+	00001-0025990-71		2	Шайба 6 стопорная
13			+	00001-0032760-01		2	Винт М6х12
14				11180-5401204-00		1	Желобок боковины правый
14				11180-5401205-00		1	Желобок боковины левый
15			+	21080-8403066-00		10	Винт

Панели кузова

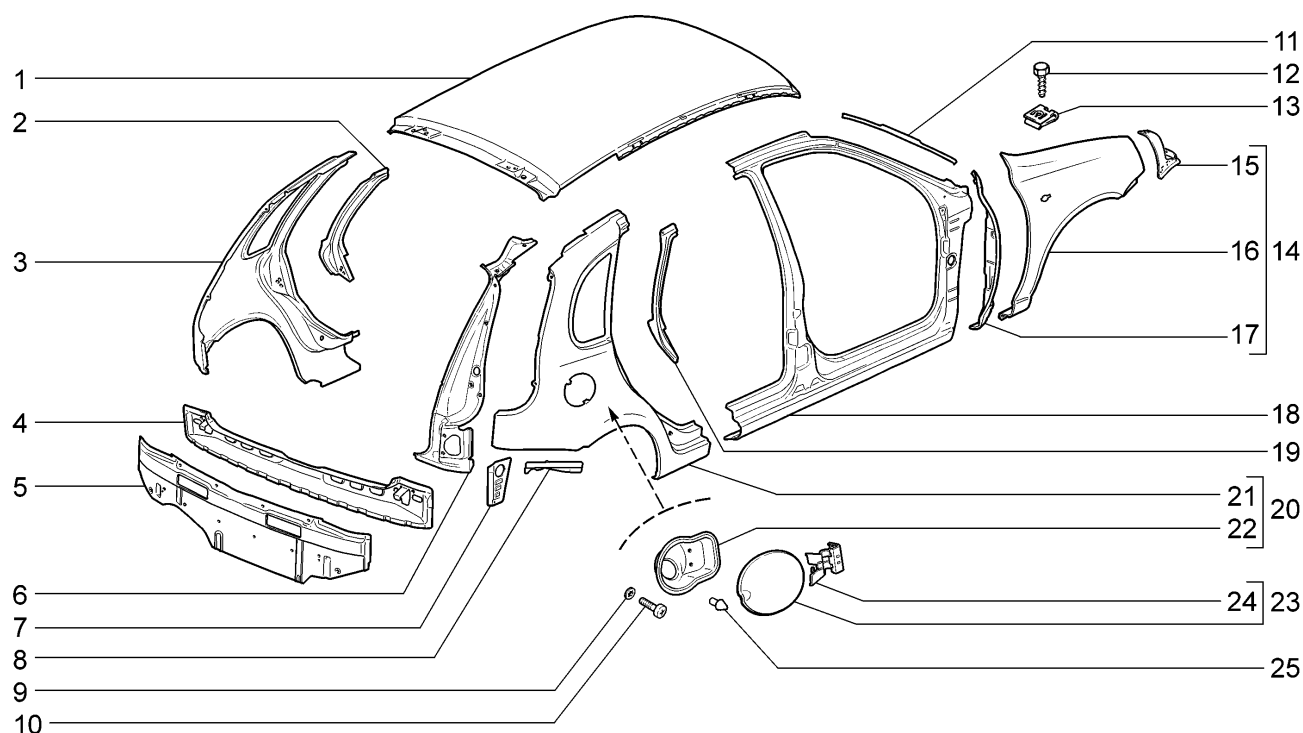
M260



11183-20		11183-21		11183-30		11183-40	
№ поз.	№ извещ. об изменении	Дата выпуска изв.	Вкл. в з/ч	Номер детали	Варианты	Кол.	Наименование
16			+	21080-8403068-00		10	Гайка
17			+	11180-8403010-00		1	Крыло переднее правое в сборе
17			+	11180-8403011-00		1	Крыло переднее левое в сборе
18			+	11180-8403154-00		1	Кронштейн переднего крыла передний правый
18			+	11180-8403155-00		1	Кронштейн переднего крыла передний левый
19				11180-8403014-00		1	Крыло переднее правое
19				11180-8403015-00		1	Крыло переднее левое
20				11180-8403024-00		1	Усилитель задний правый
20				11180-8403025-00		1	Усилитель задний левый
21			+	11180-5401060-00		1	Боковина правая
21			+	11180-5401061-00		1	Боковина левая
22			+	11180-8404010-00		1	Крыло заднее правое в сборе
23				11180-8404074-00		1	Усилитель заднего крыла правый
24			+	11180-8404014-00		1	Крыло заднее правое
25				11180-8404100-00		1	Рамка люка наливной горловины
26			+	11180-8413010-00		1	Крышка люка наливной горловины
27				11180-8413030-00		1	Петля люка наливной горловины
28			+	21010-8404160-00		1	Буфер

Панели кузова

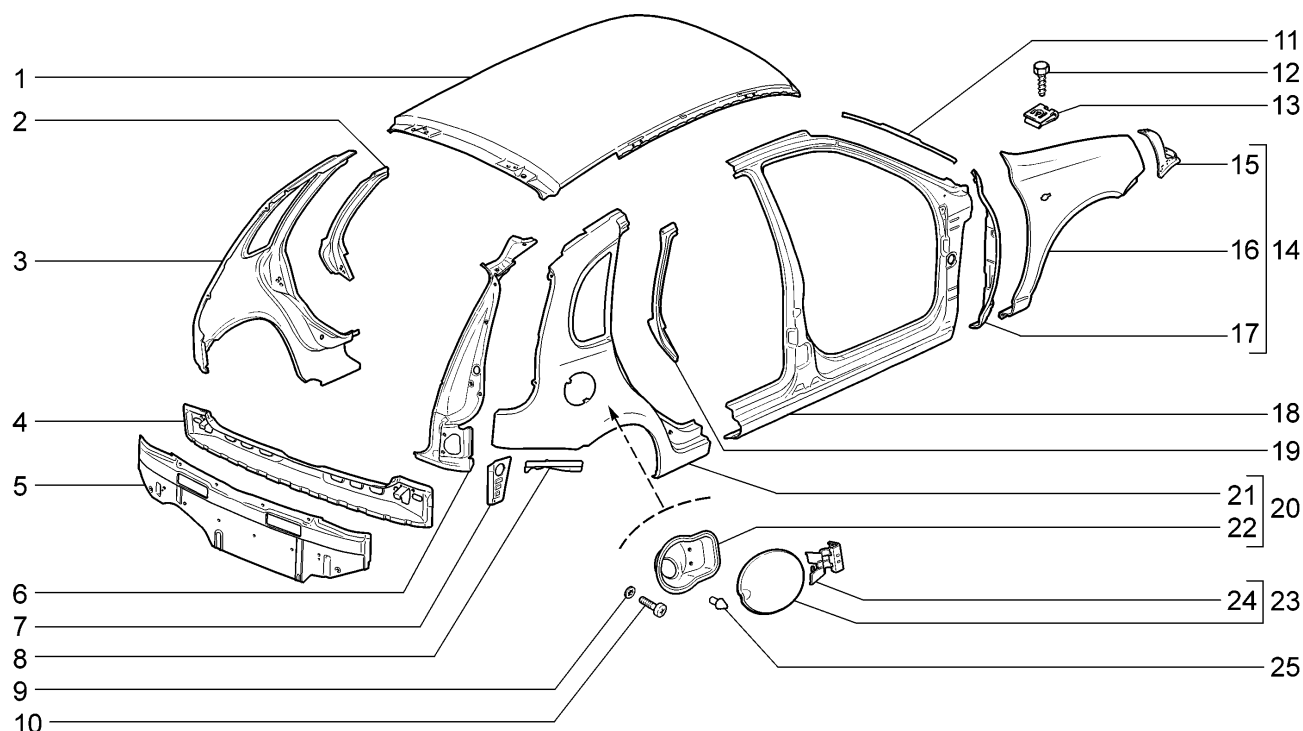
M261



11193-20		11193-40					
№ поз.	№ извещ. об изменении	Дата выпуска изв.	Вкл. в з/ч	Номер детали	Варианты	Кол.	Наименование
1				11190-5701012-00		1	Панель крыши
2				11180-8404075-00		1	Усилитель заднего крыла левый
3				11190-8404015-00		1	Крыло заднее левое
4				11190-5601086-00		1	Поперечина
5				11190-5601082-00		1	Панель задка в сборе
6				11190-8404380-00		1	Стойка заднего крыла правая
6				11190-8404381-00		1	Стойка заднего крыла левая
7				11190-5601012-00		1	Кронштейн переднего крыла передний правый
7				11190-5601013-00		1	Кронштейн переднего крыла передний левый
8				11190-8404066-00		1	Соединитель занега крыла и пола правый
8				11190-8404067-00		1	Соединитель занега крыла и пола левый
9				00001-0025990-71		2	Шайба 6 стопорная
10				00001-0032760-01		2	Винт М6х12
11				11180-5401204-00		1	Желобок боковины правый
11				11180-5401205-00		1	Желобок боковины левый
12			+	21080-8403066-00		10	Винт
13			+	21080-8403068-00		10	Гайка
14			+	11180-8403010-00		1	Крыло переднее правое в сборе

Панели кузова

M261



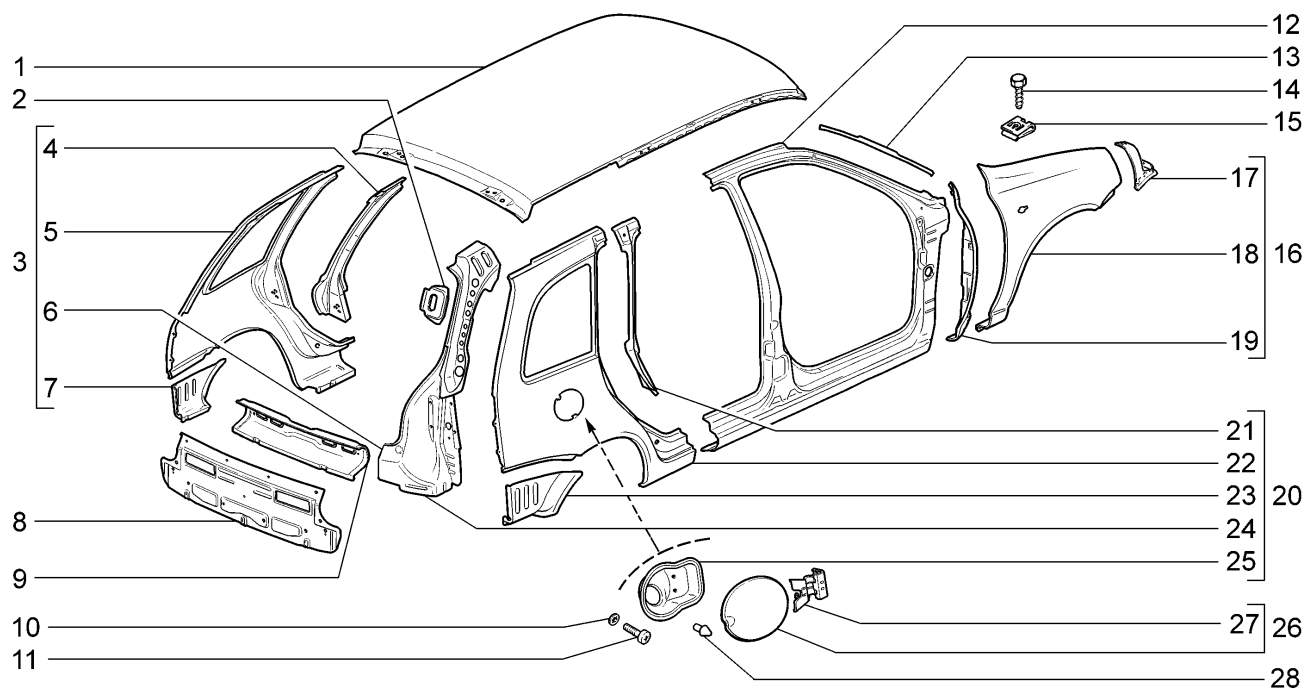
11193-20

11193-40

№ поз.	№ извещ. об изменении	Дата выпуска изв.	Вкл. в з/ч	Номер детали	Варианты	Кол.	Наименование
14			+	11180-8403011-00		1	Крыло переднее левое в сборе
15			+	11180-8403154-00		1	Кронштейн переднего крыла передний правый
15			+	11180-8403155-00		1	Кронштейн переднего крыла передний левый
16				11180-8403014-00		1	Крыло переднее правое
16				11180-8403015-00		1	Крыло переднее левое
17				11180-8403024-00		1	Усилитель задний правый
17				11180-8403025-00		1	Усилитель задний левый
18			+	11180-5401060-00		1	Боковина правая
18			+	11180-5401061-00		1	Боковина левая
19				11180-8404074-00		1	Усилитель заднего крыла правый
20				11190-8404010-00		1	Крыло заднее правое в сборе
21				11190-8404014-00		1	Крыло заднее правое
22				11190-8404100-00		1	Рамка люка наливной горловины
23			+	11180-8413010-00		1	Крышка люка наливной горловины
24				11180-8413030-00		1	Петля люка наливной горловины
25				21010-8404160-00		1	Буфер

Панели кузова

M262

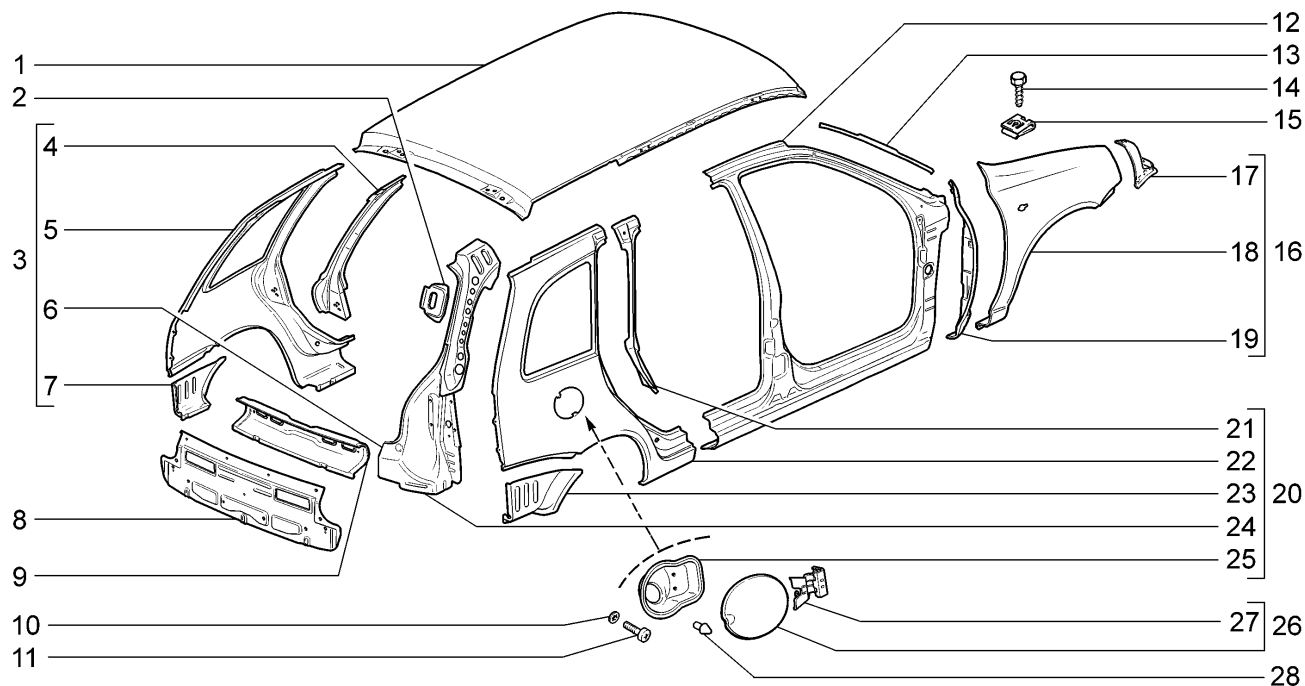


11173-20

№ поз.	№ извещ. об изменении	Дата выпуска изв.	Вкл. в з/ч	Номер детали	Варианты	Кол.	Наименование
1				11170-5701012-00		1	Панель крыши
2				11170-8404084-00		2	Усилитель желобка заднего крыла
3				11170-8404011-00		1	Крыло заднее левое в сборе
4				11170-8404075-00		1	Усилитель заднего крыла левый
5				11170-8404015-00		1	Крыло заднее левое
6				11170-8404051-00		1	Желобок заднего крыла левый
7				11170-8404067-00		1	Соединитель занего крыла и пола левый
8				11170-5601082-00		1	Панель задка в сборе
9				11170-5601086-00		1	Поперечина
10			+	00001-0025990-71		2	Шайба 6 стопорная
11			+	00001-0032760-01		2	Винт М6х12
12			+	11180-5401060-00		1	Боковина правая
12			+	11180-5401061-00		1	Боковина левая
13				11180-5401204-00		1	Желобок боковины правый
13				11180-5401205-00		1	Желобок боковины левый
14			+	21080-8403066-00		10	Винт
15			+	21080-8403068-00		10	Гайка
16			+	11180-8403010-00		1	Крыло переднее правое в сборе

Панели кузова

M262

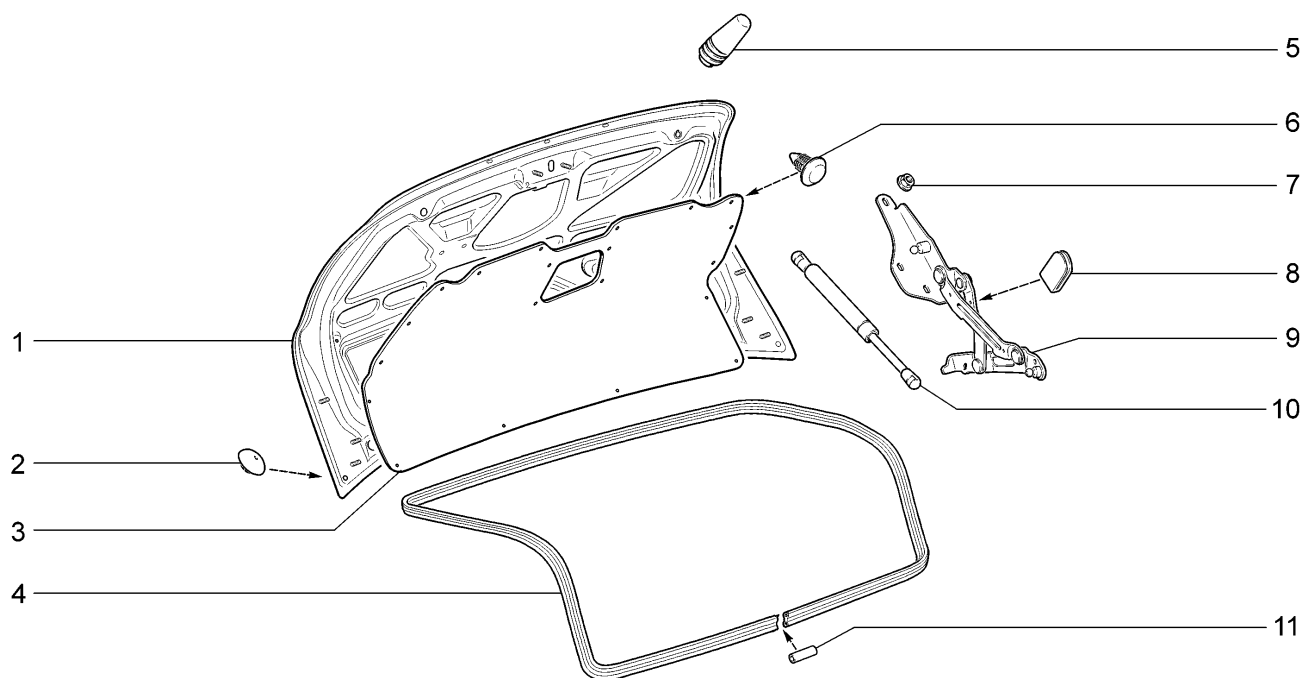


11173-20

№ поз.	№ извещ. об изменении	Дата выпуска изв.	Вкл. в з/ч	Номер детали	Варианты	Кол.	Наименование
16			+	11180-8403011-00		1	Крыло переднее левое в сборе
17			+	11180-8403154-00		1	Кронштейн переднего крыла передний правый
17			+	11180-8403155-00		1	Кронштейн переднего крыла передний левый
18				11180-8403014-00		1	Крыло переднее правое
18				11180-8403015-00		1	Крыло переднее левое
19				11180-8403024-00		1	Усилитель задний правый
19				11180-8403025-00		1	Усилитель задний левый
20			+	11170-8404010-00		1	Крыло заднее правое в сборе
21				11170-8404074-00		1	Усилитель заднего крыла правый
22			+	11170-8404014-00		1	Крыло заднее правое
23				11170-8404066-00		1	Соединитель заного крыла и пола правый
24				11170-8404050-00		1	Желобок заднего крыла правый
25				11180-8404100-00		1	Рамка люка наливной горловины
26			+	11180-8413010-00		1	Крышка люка наливной горловины
27				11180-8413030-00		1	Петля люка наливной горловины
28				21010-8404160-00		1	Буфер

Крышка багажника

M280

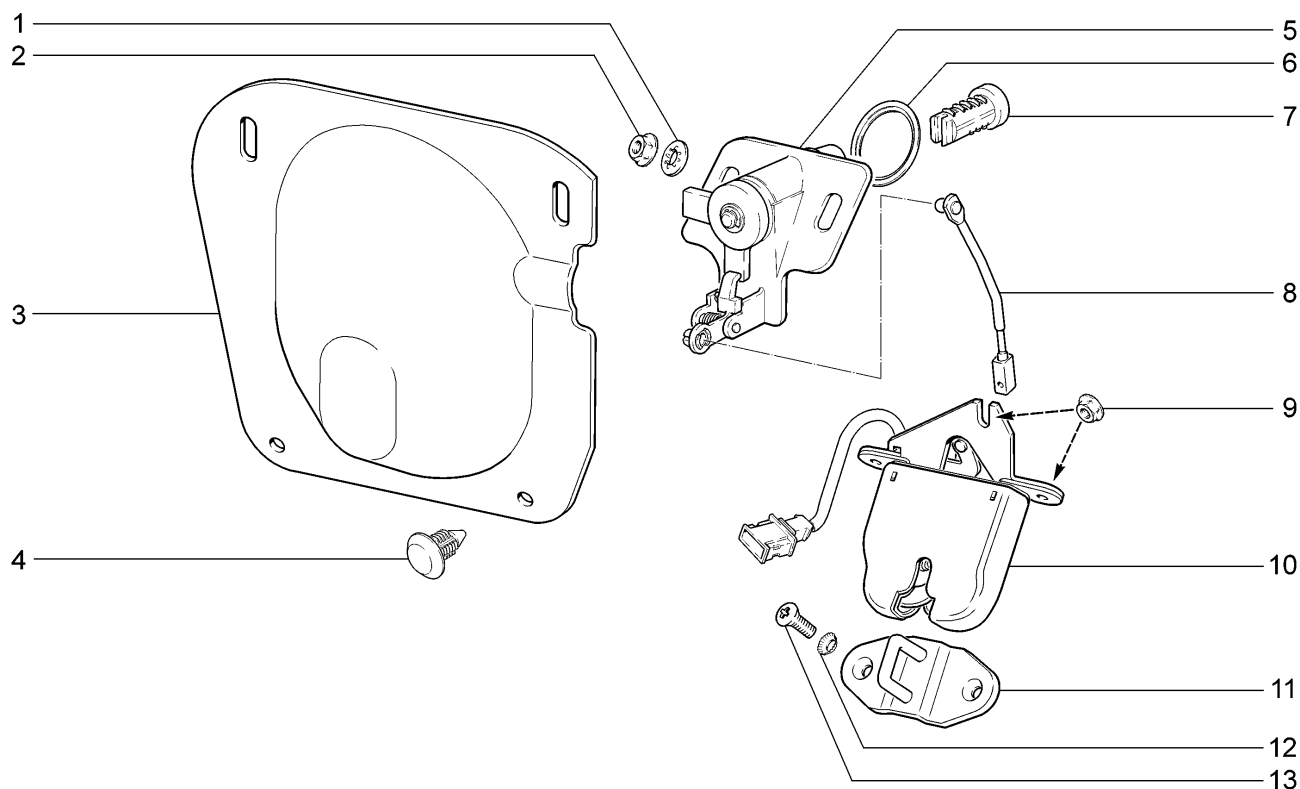


11183-20(01) 11183-21 11183-30(01) 11183-40(01)

№ поз.	№ извещ. об изменении	Дата выпуска изв.	Вкл. в з/ч	Номер детали	Варианты	Кол.	Наименование
1			+	11180-5604010-00		1	Крышка багажника
2			+	21100-5007091-00		2	Заглушка
3			+	11180-5608014-00	(01)	1	Обивка крышки багажника
4			+	11180-5604040-00		1	Уплотнитель
5			+	11180-5604064-00		4	Буфер крышки багажника
6			+	21080-6302015-00	(01)	16	Кнопка
7			+	00001-0038321-01		8	Гайка М6
8			+	11180-5605165-00		4	Буфер петли
9			+	11180-5605010-00		1	Петля крышки багажника правая
9			+	11180-5605011-00		1	Петля крышки багажника левая
10			+	11180-8231015-01(-)		2	Упор газовый крышки багажника
10			+	11180-8231015-02(-)		2	Упор газовый крышки багажника
11			+	21100-6107032-10		1	Трубка соединительная

Замок крышки багажника

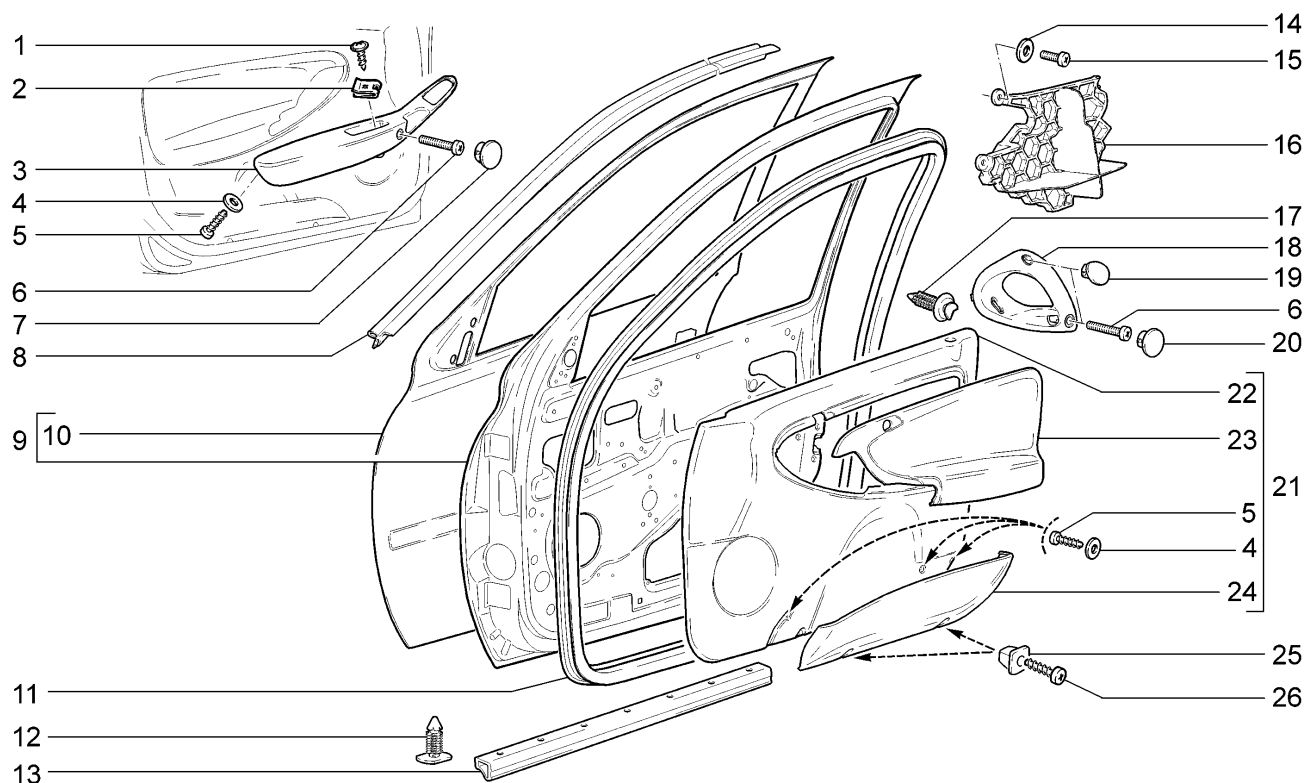
M290



11183-20		11183-21		11183-30		11183-40	
№ поз.	№ извещ. об изменении	Дата выпуска изв.	Вкл. в з/ч	Номер детали	Варианты	Кол.	Наименование
1				00001-0025982-71		2	Шайба 6 пружинная
2			+	00001-0038318-01		2	Гайка М5 с зубчатым буртиком
3			+	11180-5606058-10		1	Облицовка замка крышки багажника
4			+	21080-6302015-00		4	Кнопка
5			+	11190-6305070-00		1	Привод замка
6			+	11180-5606075-00		1	Прокладка привода замка
7				21230-6105420-00(-)		1	Цилиндр замка
7				21230-6105420-10(-)		1	Цилиндр замка
7				21230-6105420-20(-)		1	Цилиндр замка
8			+	11180-5606054-20		1	Тяга привода замка
9			+	00001-0038321-01		3	Гайка М6 с зубчатым буртиком
10			+	11180-5606010-10		1	Замок крышки багажника
11			+	11180-5606064-20		1	Фиксатор замка
12			+	00001-0026068-70		2	Шайба 6 стопорная
13			+	00001-0033130-01		2	Винт М6х16

Двери передние

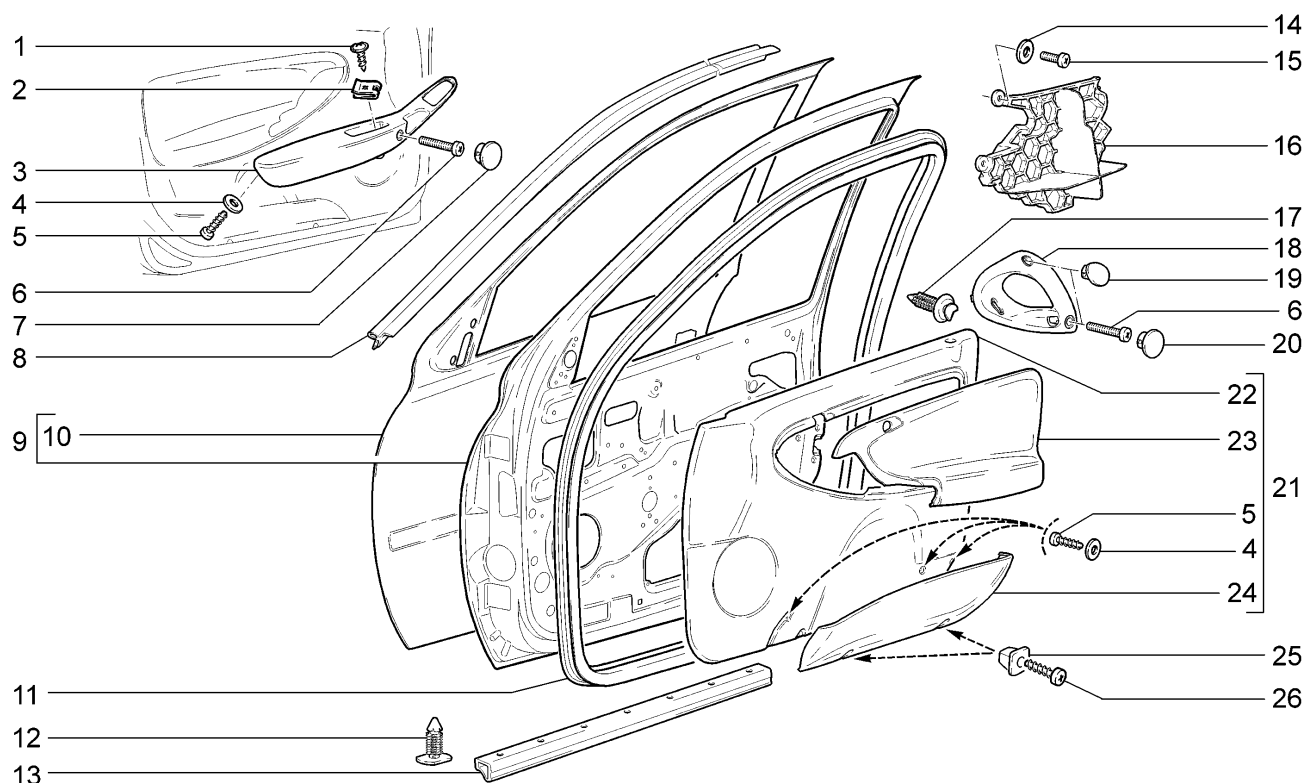
M300


11173-20(01) 11183-20(02) 11183-21(02) 11183-30(02) 11183-40(02) 11193-20(03) 11193-40(03)

№ поз.	№ извещ. об изменении	Дата выпуска изв.	Вкл. в з/ч	Номер детали	Варианты	Кол.	Наименование
1			+	21230-5402162-00		1	Винт самонарезающий
2			+	21010-8109137-00		1	Гайка пружинная
3			+	11183-6102183-00		1	Ручка обивки передней двери левая
4				00001-0005192-01		8	Шайба 4
5			+	00001-0076690-01		8	Винт 3,6x9,5 самонарезающий
6			+	00001-0032768-01		3	Винт М6х30
7				11183-6102195-00		1	Заглушка
8				11170-6107020-00	(01)	1	Уплотнитель верхний правый
8				11170-6107021-00	(01)	1	Уплотнитель верхний левый
8			+	11180-6107020-00	(02)(03)	1	Уплотнитель верхний правый
8			+	11180-6107021-00	(02)(03)	1	Уплотнитель верхний левый
9			+	11180-6100014-00	(02)	1	Дверь передняя правая
9			+	11180-6100015-00	(02)	1	Дверь передняя левая
9				11190-6100014-00	(01)(03)	1	Дверь передняя правая
9				11190-6100015-00	(01)(03)	1	Дверь передняя левая
10			+	11180-6101014-00		1	Панель двери наружная правая
10			+	11180-6101015-00		1	Панель двери наружная левая
11			+	11180-6107018-10		2	Уплотнитель проема передней двери
12				11180-6107034-00		2	Уплотнитель порога

Двери передние

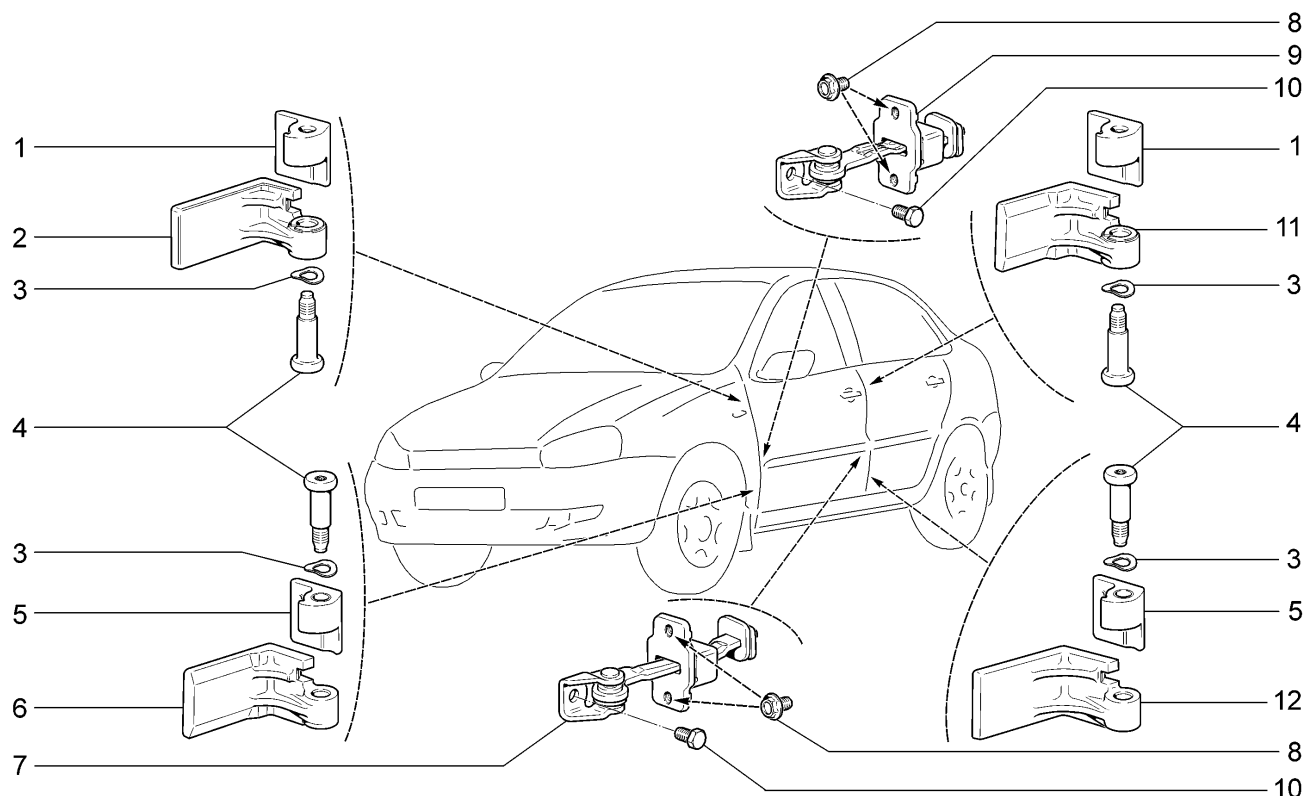
M300


11173-20(01) 11183-20(02) 11183-21(02) 11183-30(02) 11183-40(02) 11193-20(03) 11193-40(03)

№ поз.	№ извещ. об изменении	Дата выпуска изв.	Вкл. в з/ч	Номер детали	Варианты	Кол.	Наименование
13				11180-6107066-01		14	Кнопка
14			+	00001-0026444-01		8	Шайба 6
15			+	00001-0032762-01		8	Винт М6х16
16			+	11180-6102522-00		1	Вставка правая
16			+	11180-6102523-00		1	Вставка левая
17			+	21080-6102053-00		16	Кнопка
18			+	11180-6202182-00		1	Ручка обивки двери правая
19			+	11180-6202192-00		1	Заглушка верхняя правая
20			+	11180-6202194-00		1	Заглушка нижняя правая
21			+	11183-6102012-00		1	Обивка передней двери правая в сборе
21			+	11183-6102013-00		1	Обивка передней двери левая в сборе
22			+	11183-6102014-00		1	Обивка передней двери правая
22			+	11183-6102015-00		1	Обивка передней двери левая
23				11183-6102104-00		1	Накладка обивки передней двери правая
23				11183-6102105-00		1	Накладка обивки передней двери левая
24			+	11180-6102022-00		1	Карман передней двери правый
24			+	11180-6102023-00		1	Карман передней двери левый
25			+	21050-6816096-00		4	Гайка
26			+	00001-0076705-07		4	Винт 4,3х25,4 самонарезающий

Навеска боковых дверей

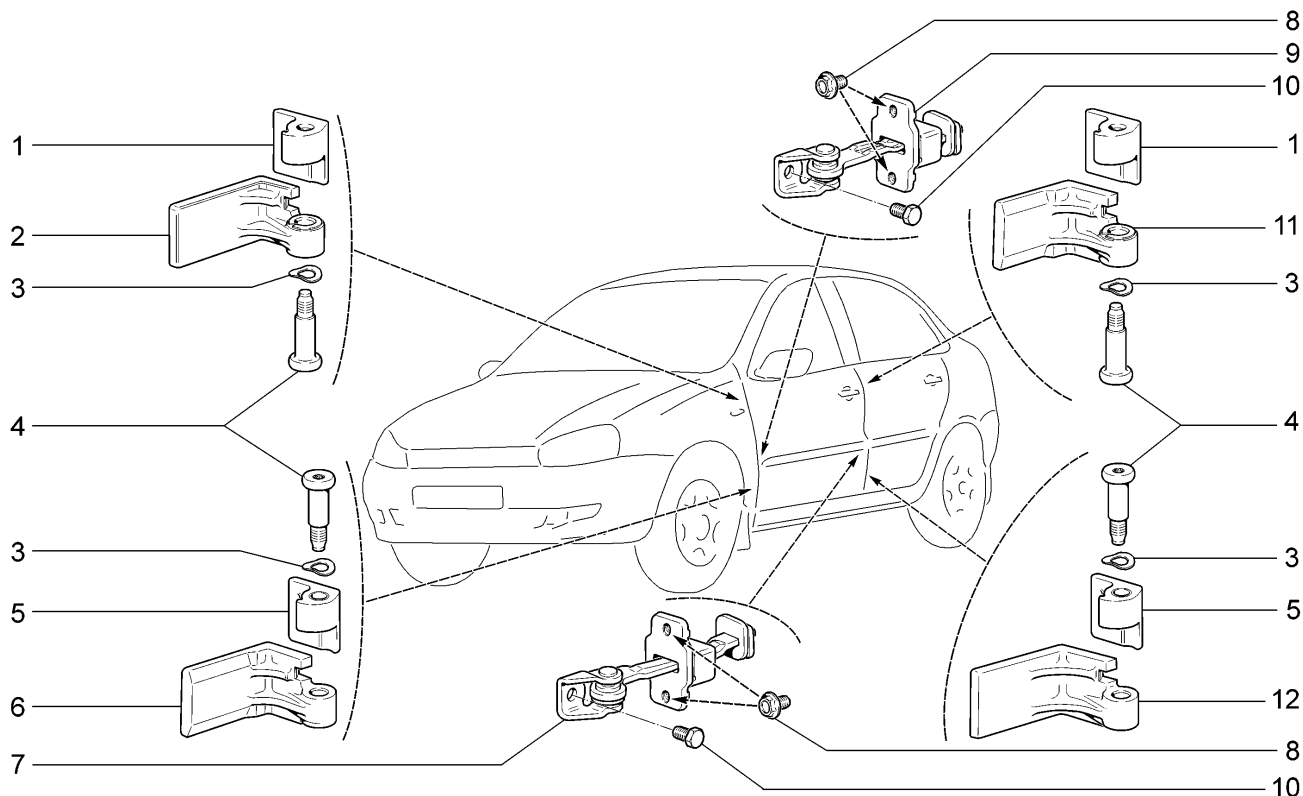
M305



11173-20	11183-20	11183-21	11183-30	11183-40	11193-20	11193-40	
№ поз.	№ извещ. об изменении	Дата выпуска изв.	Вкл. в з/ч	Номер детали	Варианты	Кол.	Наименование
1			+	11180-6106018-00		2	Звено подвижное петли двери верхнее правое
1			+	11180-6106019-00		2	Звено подвижное петли двери верхнее левое
2			+	11180-6106040-00		1	Звено неподвижное петли передней двери верхнее правое
2			+	11180-6106041-00		1	Звено неподвижное петли передней двери верхнее левое
3			+	00001-0025419-71		8	Шайба 10
4			+	11180-6106020-00		8	Ось петли двери
5			+	11180-6206014-00		2	Звено подвижное петли двери нижнее правое
5			+	11180-6206015-00		2	Звено подвижное петли двери нижнее левое
6			+	11180-6106016-00		1	Звено неподвижное петли передней двери нижнее правое
6			+	11180-6106017-00		1	Звено неподвижное петли передней двери нижнее левое
7			+	11180-6206082-00		2	Ограничитель задней двери
8			+	00001-0038360-21		8	Болт М6х12 с зубчатым буртиком
9			+	11180-6106082-00		2	Ограничитель передней двери
10			+	00001-0060432-21		4	Болт М8х16
11			+	11180-6206040-00		1	Звено неподвижное петли задней двери верхнее правое

Навеска боковых дверей

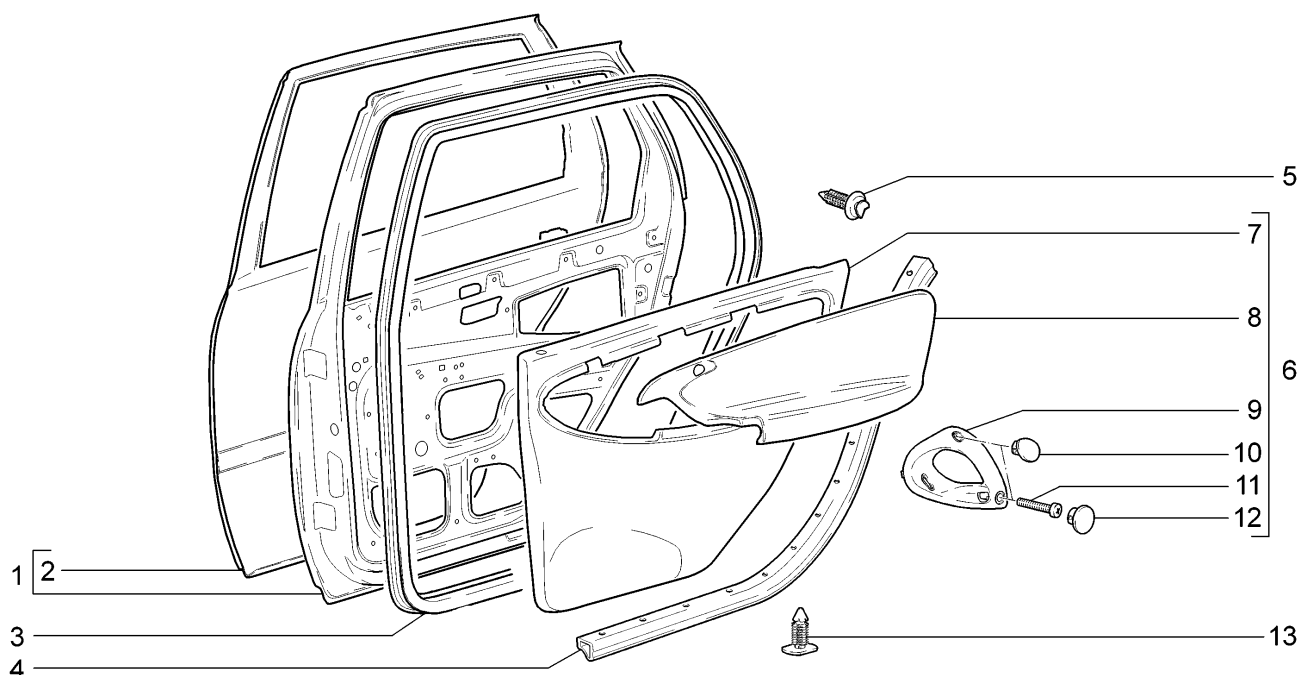
M305



11173-20		11183-20		11183-21		11183-30		11183-40		11193-20		11193-40	
№ поз.	№ извещ. об изменении	Дата выпуска изв.	Вкл. в з/ч	Номер детали	Варианты	Кол.	Наименование						
11			+	11180-6206041-00		1	Звено неподвижное петли задней двери верхнее левое						
12			+	11180-6206016-00		1	Звено неподвижное петли задней двери нижнее правое						
12			+	11180-6206017-00		1	Звено неподвижное петли задней двери нижнее левое						

Двери задние

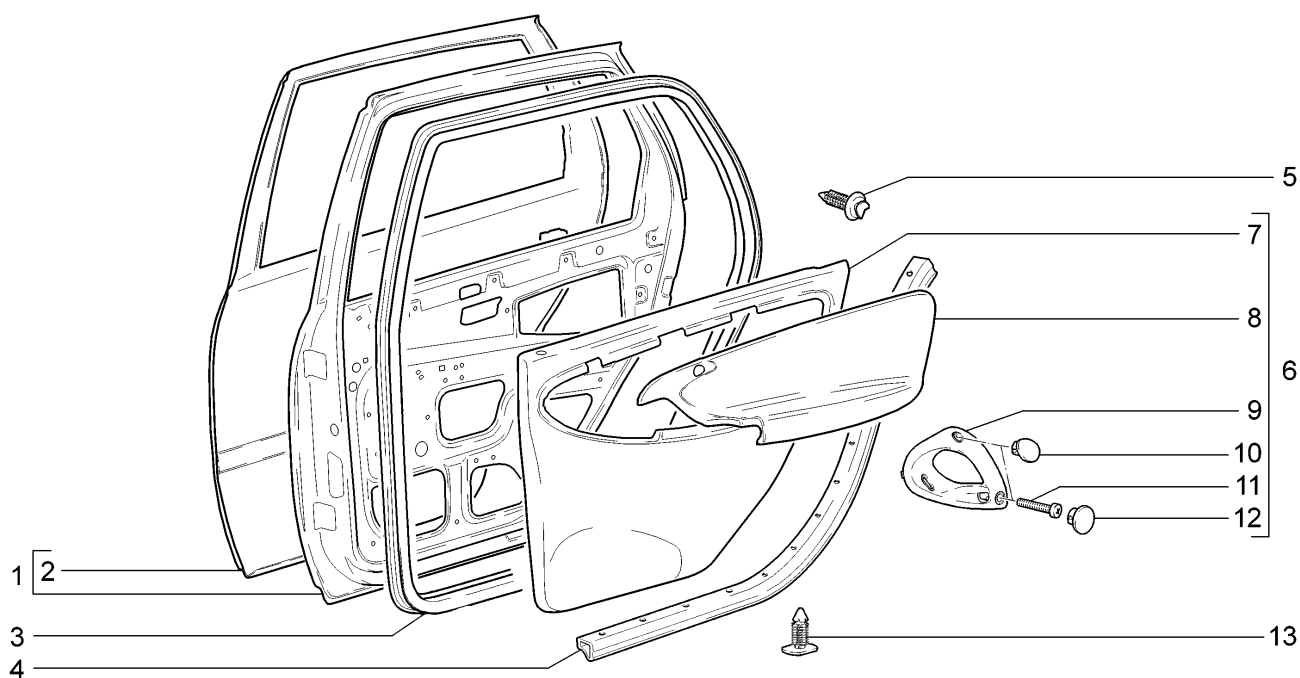
M310


11173-20(01) 11183-20(02) 11183-21(02) 11183-30(02) 11183-40(02) 11193-20(03) 11193-40(03)

№ поз.	№ извещ. об изменении	Дата выпуска изв.	Вкл. в з/ч	Номер детали	Варианты	Кол.	Наименование
1				11170-6200014-00	(01)	1	Дверь задняя правая
1				11170-6200015-00	(01)	1	Дверь задняя левая
1			+	11180-6200014-00	(02)	1	Дверь задняя правая
1			+	11180-6200015-00	(02)	1	Дверь задняя левая
1				11190-6200014-00	(03)	1	Дверь задняя правая
1				11190-6200015-00	(03)	1	Дверь задняя левая
2				11170-6201014-00	(01)	1	Панель наружная задняя правая
2				11170-6201015-00	(01)	1	Панель наружная задняя левая
2			+	11180-6201014-00	(02)(03)	1	Панель наружная задняя правая
2			+	11180-6201015-00	(02)(03)	1	Панель наружная задняя левая
3				11170-6207018-10	(01)	2	Уплотнитель проема задней двери
3			+	11180-6207018-10	(02)(03)	2	Уплотнитель проема задней двери
4				11180-6207034-00		1	Уплотнитель порога задней правой двери
4				11180-6207035-00		1	Уплотнитель порога задней левой двери
5			+	21080-6102053-00		20	Кнопка
6			+	11183-6202012-00		1	Обивка задней правой двери в сборе
6			+	11183-6202013-00		1	Обивка задней левой двери в сборе
7			+	11183-6202014-00		1	Обивка задней правой двери

Двери задние

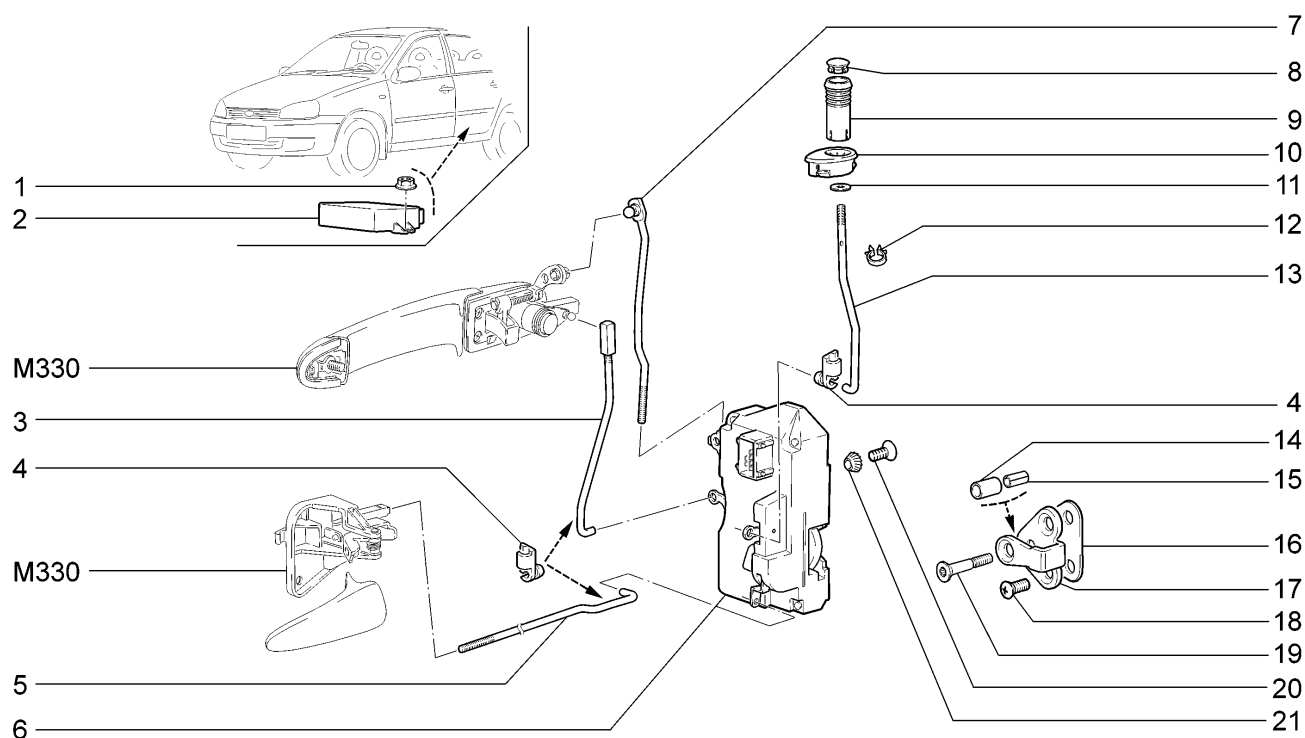
M310


11173-20(01) 11183-20(02) 11183-21(02) 11183-30(02) 11183-40(02) 11193-20(03) 11193-40(03)

№ поз.	№ извещ. об изменении	Дата выпуска изв.	Вкл. в з/ч	Номер детали	Варианты	Кол.	Наименование
7			+	11183-6202015-00		1	Обивка задней левой двери
8				11183-6202104-00		1	Накладка обивки задней двери правая
8				11183-6202105-00		1	Накладка обивки задней двери левая
9			+	11180-6202182-00		1	Ручка обивки задней двери правая
9			+	11180-6202183-00		1	Ручка обивки задней двери левая
10			+	11180-6202192-00		1	Заглушка верхняя правая
10			+	11180-6202193-00		1	Заглушка верхняя левая
11			+	00001-0032768-01		4	Винт М6х30
12			+	11180-6202194-00		1	Заглушка нижняя правая
12			+	11180-6202195-00		1	Заглушка нижняя левая
13				11180-6107066-01		22	Кнопка

Замки передних дверей

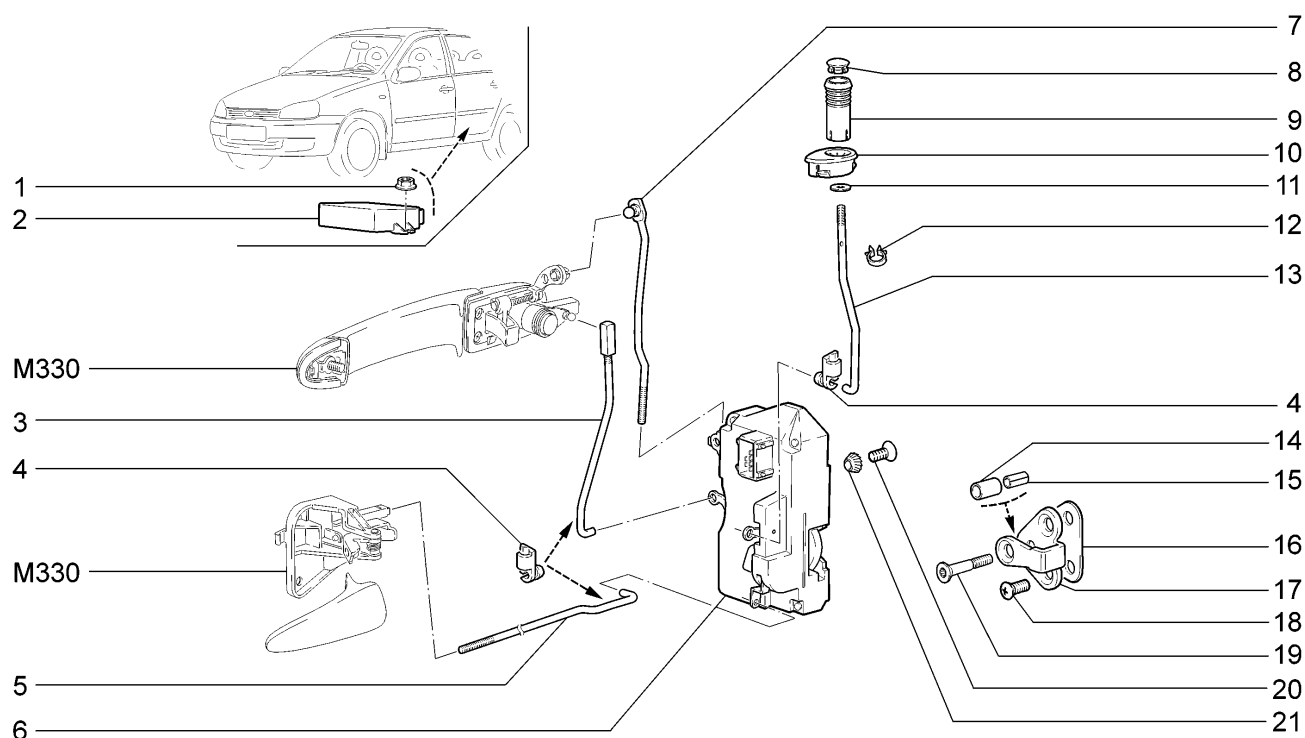
M320



11173-20		11183-20		11183-21		11183-30		11183-40		11193-20		11193-40	
№ поз.	№ извещ. об изменении	Дата выпуска изв.	Вкл. в з/ч	Номер детали	Варианты	Кол.	Наименование						
1			+	00001-0038321-01		2	Гайка М6 с зубчатым буртиком						
2			+	11180-6512010-00(-)		1	Блок управления электропакетом						
2			+	11180-6512010-01(-)		1	Блок управления электропакетом						
3			+	11180-6105136-00(-)		1	Тяга выключателя замка передней двери правая						
3			+	11180-6105136-30		1	Тяга выключателя замка передней двери правая						
3			+	11180-6105137-00(-)		1	Тяга выключателя замка передней двери левая						
3			+	11180-6105137-30(-)		1	Тяга выключателя замка передней двери левая						
4			+	21080-6105094-00		6	Скоба крепления тяги замка						
5			+	11180-6105096-00		1	Тяга внутреннего привода замка передней двери правая						
5			+	11180-6105097-00		1	Тяга внутреннего привода замка передней двери левая						
6				11180-6105012-10(-)		1	Замок передней двери правый						
6			+	11180-6105012-30(-)		1	Замок передней двери правый						
6				11180-6105013-10(-)		1	Замок передней двери левый						
6			+	11180-6105013-30(-)		1	Замок передней двери левый						
7			+	11180-6105248-00(-)		1	Тяга наружной ручки передней двери правая						
7			+	11180-6105248-30(-)		1	Тяга наружной ручки передней двери правая						

Замки передних дверей

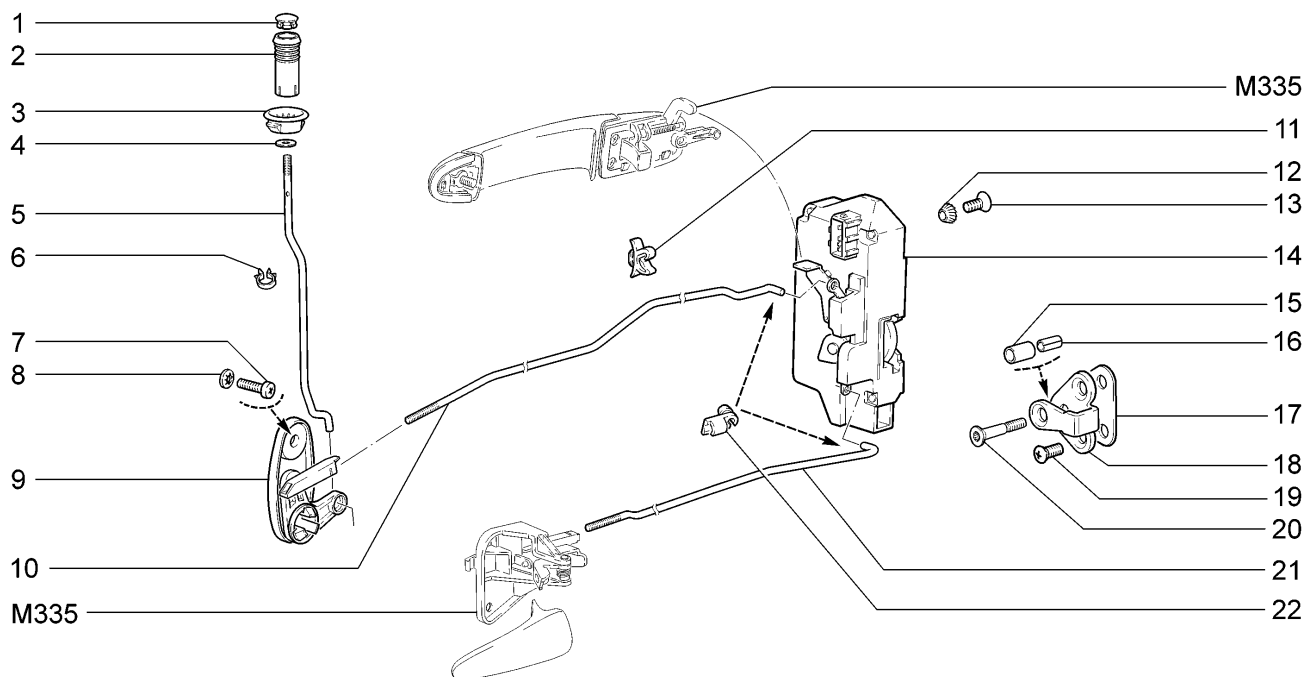
M320



11173-20	11183-20	11183-21	11183-30	11183-40	11193-20	11193-40	
№ поз.	№ извещ. об изменении	Дата выпуска изв.	Вкл. в э/ч	Номер детали	Варианты	Кол.	Наименование
7			+	11180-6105249-00(-)		1	Тяга наружной ручки передней двери левая
7			+	11180-6105249-30(-)		1	Тяга наружной ручки передней двери левая
8			+	11180-6105129-00		2	Втулка кнопки
9			+	11180-6105125-00		2	Кнопка выключения замка двери
10			+	11180-6105128-00		2	Направляющая кнопки
11			+	00001-0005193-01		2	Шайба 5
12			+	00001-0045699-80		2	Скоба 16x3
13			+	11180-6105118-00(-)		2	Тяга кнопки выключателя замка
13			+	11180-6105118-30(-)		2	Тяга кнопки выключателя замка
14			+	11180-6105276-00		2	Втулка пальца фиксатора замка двери
15			+	11180-6105274-00		2	Втулка распорная
16			+	11180-6105222-00		2	Прокладка фиксатора замка
17			+	11180-6105208-00		2	Корпус фиксатора замка
18			+	21080-6105268-00		4	Винт
19			+	11180-6105228-00		2	Палец фиксатора замка
20			+	00001-0033127-01		6	Винт М6x10
21			+	00001-0026068-71		6	Шайба 6

Замки задних дверей

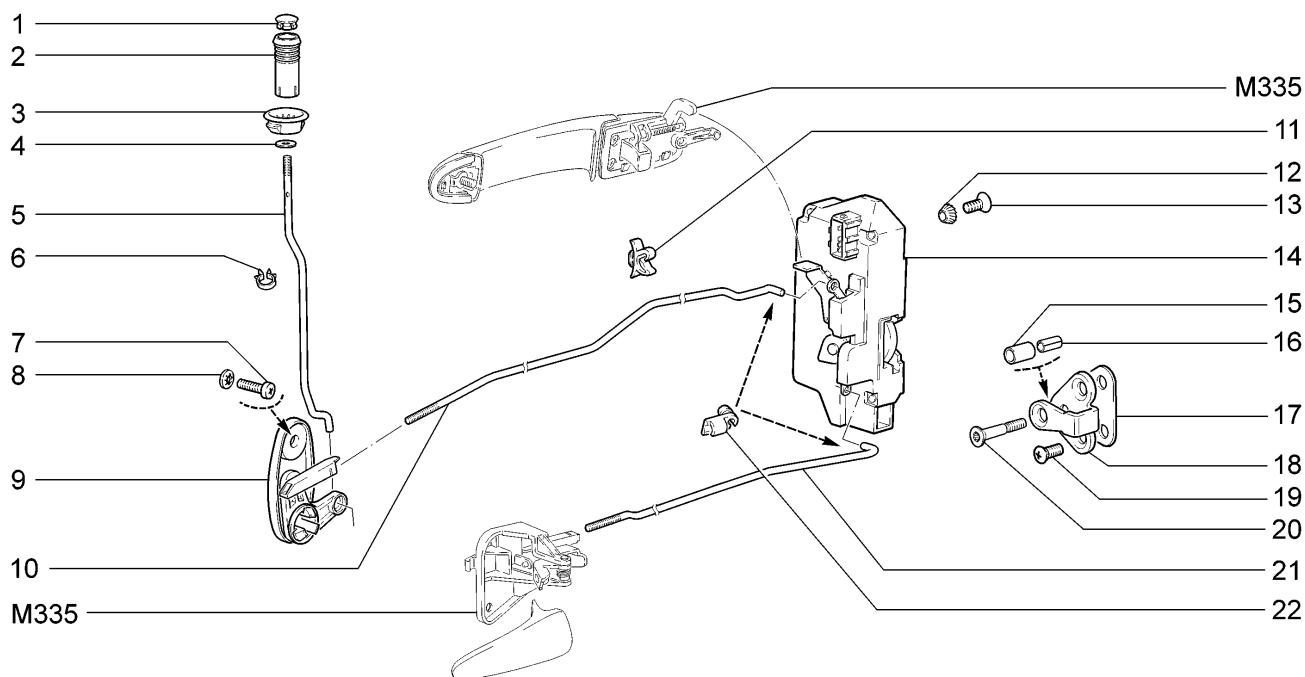
M325



11173-20	11183-20	11183-21	11183-30	11183-40	11193-20	11193-40	
№ поз.	№ извещ. об изменении	Дата выпуска изв.	Вкл. в з/ч	Номер детали	Варианты	Кол.	Наименование
1			+	11180-6105129-00		2	Втулка кнопки
2			+	11180-6105125-00		2	Кнопка выключения замка двери
3			+	11180-6205128-00		2	Направляющая кнопки
4			+	00001-0005193-01		2	Шайба 5
5			+	11180-6205120-00		2	Тяга кнопки
6			+	00001-0045699-80		2	Скоба 16x3
7			+	00001-0032759-01		4	Винт М6x10
8			+	00001-0026053-71		4	Шайба 6 стопорная
9			+	11180-6205082-00		1	Привод выключения замка правый
9			+	11180-6205083-00		1	Привод выключения замка левый
10			+	11180-6205112-00		1	Тяга привода блокировки правая
10			+	11180-6205113-00		1	Тяга привода блокировки левая
11				21230-6205162-00		2	Держатель тяги замка двери
12			+	00001-0026068-71		6	Шайба 6
13			+	00001-0033127-01		6	Винт М6x10
14				11180-6205012-10(-)		1	Замок задней двери правый
14			+	11180-6205012-30(-)		1	Замок задней двери правый

Замки задних дверей

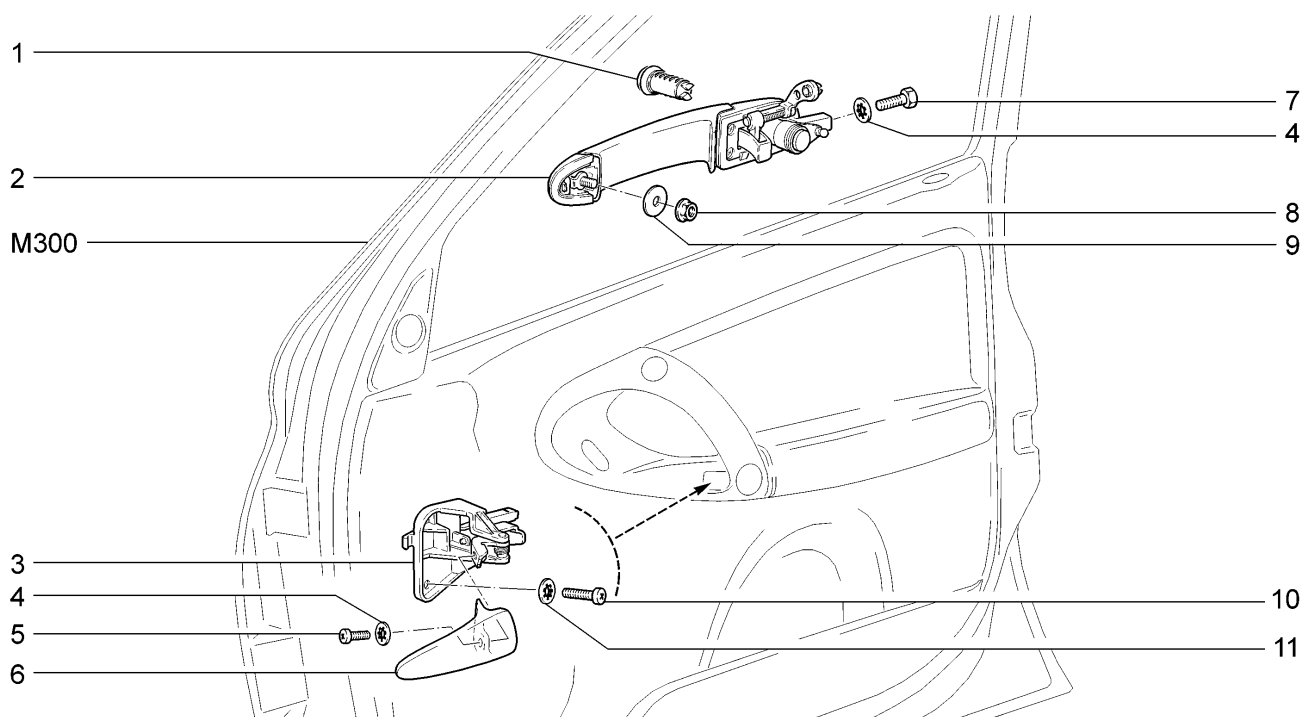
M325



11173-20		11183-20		11183-21		11183-30		11183-40		11193-20		11193-40	
№ поз.	№ извещ. об изменении	Дата выпуска изв.	Вкл. в з/ч	Номер детали	Варианты	Кол.	Наименование						
14				11180-6205013-10(~)		1	Замок задней двери левый						
14			+	11180-6205013-30(~)		1	Замок задней двери левый						
15			+	11180-6105276-00		2	Втулка						
16			+	11180-6105274-00		2	Втулка						
17			+	11180-6105222-00		2	Прокладка фиксатора замка						
18			+	11180-6105208-00		2	Корпус фиксатора замка						
19			+	21080-6105268-00		4	Винт						
20			+	11180-6105228-00		2	Палец фиксатора замка						
21			+	11180-6205096-00		1	Тяга внутреннего привода замка задней двери правая						
21			+	11180-6205097-00		1	Тяга внутреннего привода замка задней двери левая						
22			+	21080-6105094-00		4	Скоба крепления тяги замка						

Ручки передних дверей

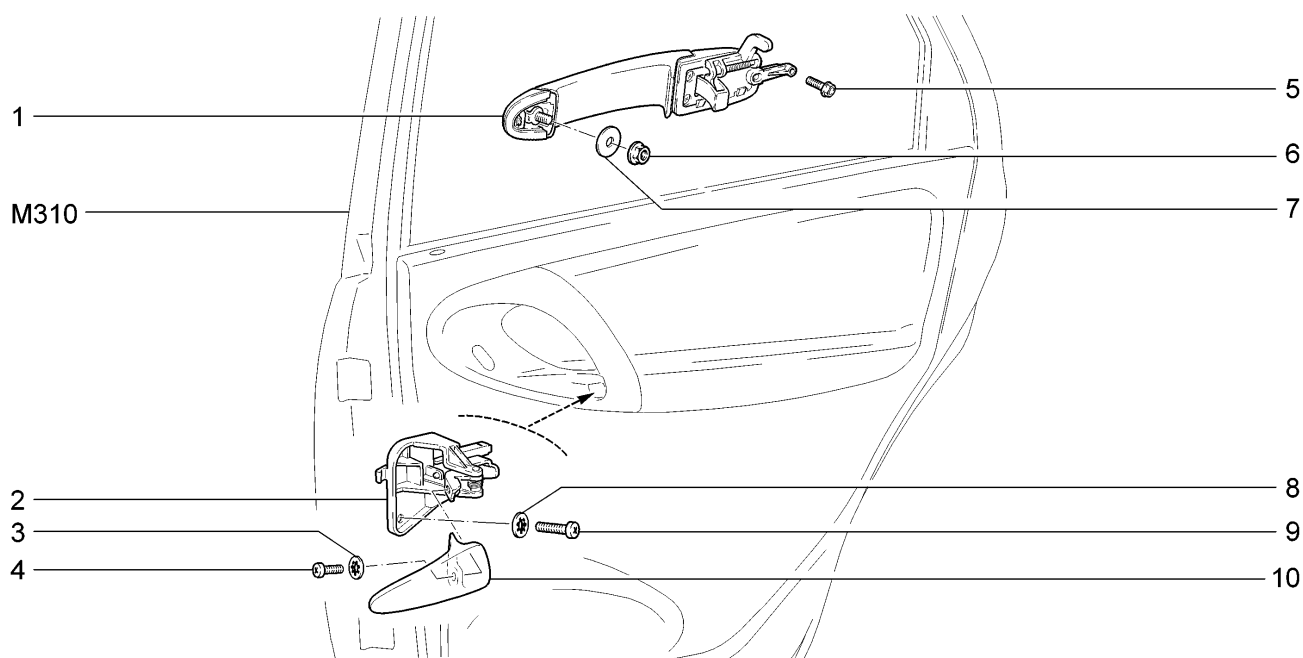
M330



11173-20		11183-20		11183-21		11183-30		11183-40		11193-20		11193-40	
№ поз.	№ извещ. об изменении	Дата выпуска изв.	Вкл. в з/ч	Номер детали	Варианты	Кол.	Наименование						
1				21230-6105420-00(-)		1	Цилиндр выключателя замка двери						
1				21230-6105420-10(-)		1	Цилиндр выключателя замка двери						
1				21230-6105420-20(-)		1	Цилиндр выключателя замка двери						
2			+	11180-6105150-00		1	Ручка наружная передней двери правая						
2			+	11180-6105151-00		1	Ручка наружная передней двери левая						
3			+	11180-6105180-00		1	Ручка внутренняя передней двери правая в сборе						
3			+	11180-6105181-00		1	Ручка внутренняя передней двери левая в сборе						
4			+	00001-0026052-71		4	Шайба 5 стопорная						
5			+	00001-0032740-01		2	Винт М5х12						
6			+	11180-6105182-00		1	Ручка внутренняя двери правая						
6			+	11180-6105183-00		1	Ручка внутренняя двери левая						
7			+	00001-0009778-21		2	Болт М5х16						
8			+	00001-0038318-01		2	Гайка М5 с зубчатым буртиком						
9				00001-0026241-01		2	Шайба 5						
10			+	00001-0032759-01		4	Винт М6х10						
11			+	00001-0026053-71		4	Шайба 6 стопорная						
			+	11180-6105006-00(-)		1	Комплект цилиндров замков						
			+	11180-6105006-01(-)		1	Комплект цилиндров замков						
			+	11180-6105006-02(-)		1	Комплект цилиндров замков						
11180-6105006-00 = 2123-6105420-00x3 + 11180-3704010-00 (К110) + 21100-3704217-00 (К110)													
11180-6105006-01 = 2123-6105420-10x3 + 11180-3704010-10 (К110) + 21100-3704217-01 (К110)													
11180-6105006-02 = 2123-6105420-20x3 + 11180-3704010-20 (К110) + 21100-3704217-01 (К110)													

Ручки задних дверей

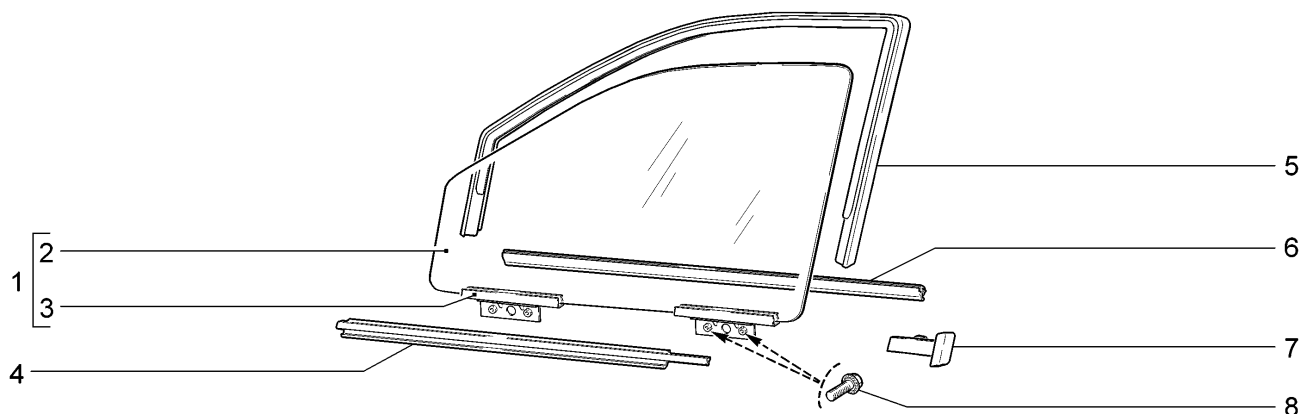
М335



11173-20	11183-20	11183-21	11183-30	11183-40	11193-20	11193-40	
№ поз.	№ извещ. об изменении	Дата выпуска изв.	Вкл. в з/ч	Номер детали	Варианты	Кол.	Наименование
1			+	11180-6205150-00		1	Ручка наружная задней двери правая
1			+	11180-6205151-00		1	Ручка наружная задней двери левая
2			+	11180-6105180-00		1	Ручка внутренняя двери правая в сборе
2			+	11180-6105181-00		1	Ручка внутренняя двери левая в сборе
3			+	00001-0026052-71		2	Шайба 5 стопорная
4			+	00001-0032740-01		2	Винт М5х12
5			+	00001-0038331-21		2	Болт М5х10 с зубчатым буртиком
6			+	00001-0038318-01		2	Гайка М5 с зубчатым буртиком
7				00001-0026241-01		2	Шайба 5
8			+	00001-0026053-71		4	Шайба 6 стопорная
9			+	00001-0032759-01		4	Винт М6х10
10			+	11180-6105182-00		1	Ручка внутренняя двери правая
10			+	11180-6105183-00		1	Ручка внутренняя двери левая

Окна передних дверей

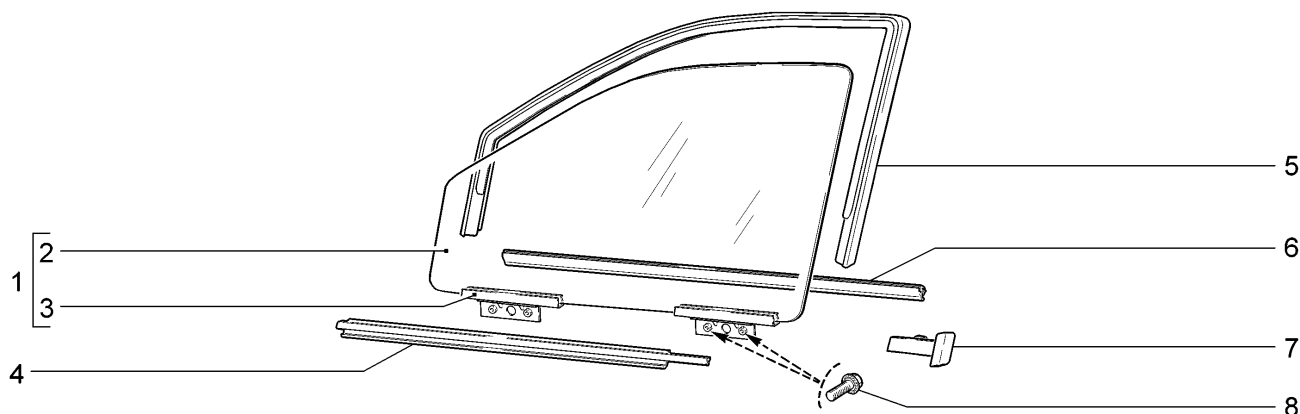
M340



11173-20		11183-20		11183-21		11183-30		11183-40		11193-20		11193-40	
№ поз.	№ извещ. об изменении	Дата выпуска изв.	Вкл. в з/ч	Номер детали	Варианты	Кол.	Наименование						
1				11180-6103210-05		1	Стекло опускаемое передней правой двери в сборе						
1				11180-6103211-05		1	Стекло опускаемое передней левой двери в сборе						
2			+	11180-6103214-05		1	Стекло опускаемое передней правой двери						
2			+	11180-6103215-05		1	Стекло опускаемое передней левой двери						
3			+	11180-6103220-00(-)		4	Обойма опускаемого стекла						
4			+	11180-6103290-00(-)		1	Уплотнитель опускаемого стекла передней правой двери						
4			+	11180-6103290-01(-)		1	Уплотнитель опускаемого стекла передней правой двери						
4			+	11180-6103291-00(-)		1	Уплотнитель опускаемого стекла передней левой двери						
4			+	11180-6103291-01(-)		1	Уплотнитель опускаемого стекла передней левой двери						
5			+	11180-6103298-00(-)		1	Уплотнитель опускаемого стекла правой двери верхний						
5			+	11180-6103298-01(-)		1	Уплотнитель опускаемого стекла правой двери верхний						
5			+	11180-6103299-00(-)		1	Уплотнитель опускаемого стекла левой двери верхний						
5			+	11180-6103299-01(-)		1	Уплотнитель опускаемого стекла левой двери верхний						
6			+	11180-6103320-00(-)		2	Уплотнитель опускаемого стекла внутренний						
6			+	11180-6103320-01(-)		2	Уплотнитель опускаемого стекла внутренний						

Окна передних дверей

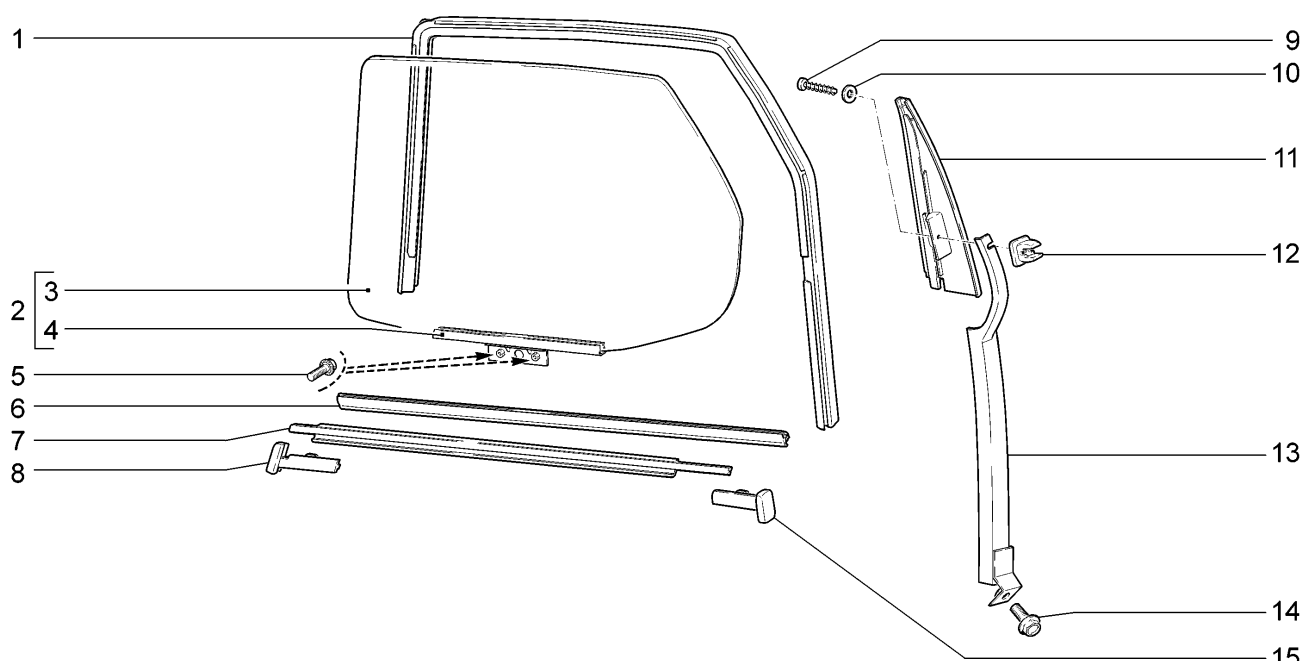
M340



		11173-20	11183-20	11183-21	11183-30	11183-40	11193-20	11193-40
№ поз.	№ извещ. об изменении	Дата выпуска изв.	Вкл. в з/ч	Номер детали	Варианты	Кол.	Наименование	
7			+	11180-6103304-00		1	Облицовка уплотнителя задняя правая	
7			+	11180-6103305-00		1	Облицовка уплотнителя задняя левая	
8			+	00001-0038360-21		8	Болт М6х12 с зубчатым буртиком	

Окна задних дверей

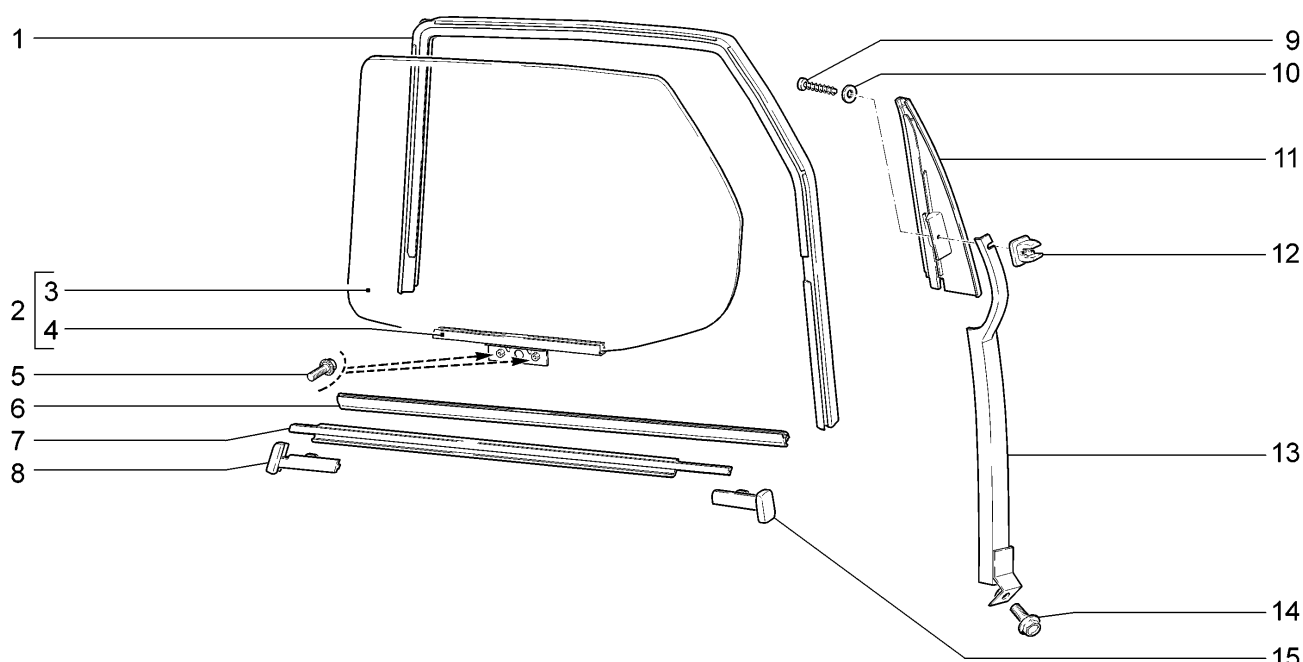
M350



11173-20	11183-20	11183-21	11183-30	11183-40	11193-20	11193-40	
№ поз.	№ извещ. об изменении	Дата выпуска изв.	Вкл. в з/ч	Номер детали	Варианты	Кол.	Наименование
1			+	11180-6203292-00(-)		1	Уплотнитель стекла задней правой двери
1			+	11180-6203292-01(-)		1	Уплотнитель стекла задней правой двери
1			+	11180-6203293-00(-)		1	Уплотнитель стекла задней левой двери
1			+	11180-6203293-01(-)		1	Уплотнитель стекла задней левой двери
2				11180-6203210-05		1	Стекло опускаемое задней правой двери в сборе
2				11180-6203211-05		1	Стекло опускаемое задней левой двери в сборе
3			+	11180-6203214-05		1	Стекло опускаемое задней правой двери
3			+	11180-6203215-05		1	Стекло опускаемое задней левой двери
4			+	21230-6103220-00		2	Обойма опускаемого стекла
5			+	00001-0038360-21		4	Болт М6х12 с зубчатым буртиком
6				11180-6203320-00(-)		2	Уплотнитель опускаемого стекла задней двери внутренний
6				11180-6203320-01(-)		2	Уплотнитель опускаемого стекла задней двери внутренний
7			+	11180-6203290-00(-)		1	Уплотнитель горизонтальный правый
7			+	11180-6203290-01(-)		1	Уплотнитель горизонтальный правый
7			+	11180-6203291-00(-)		1	Уплотнитель горизонтальный левый
7			+	11180-6203291-01(-)		1	Уплотнитель горизонтальный левый
8			+	11180-6203300-00		1	Облицовка уплотнителя задней правой двери передняя

Окна задних дверей

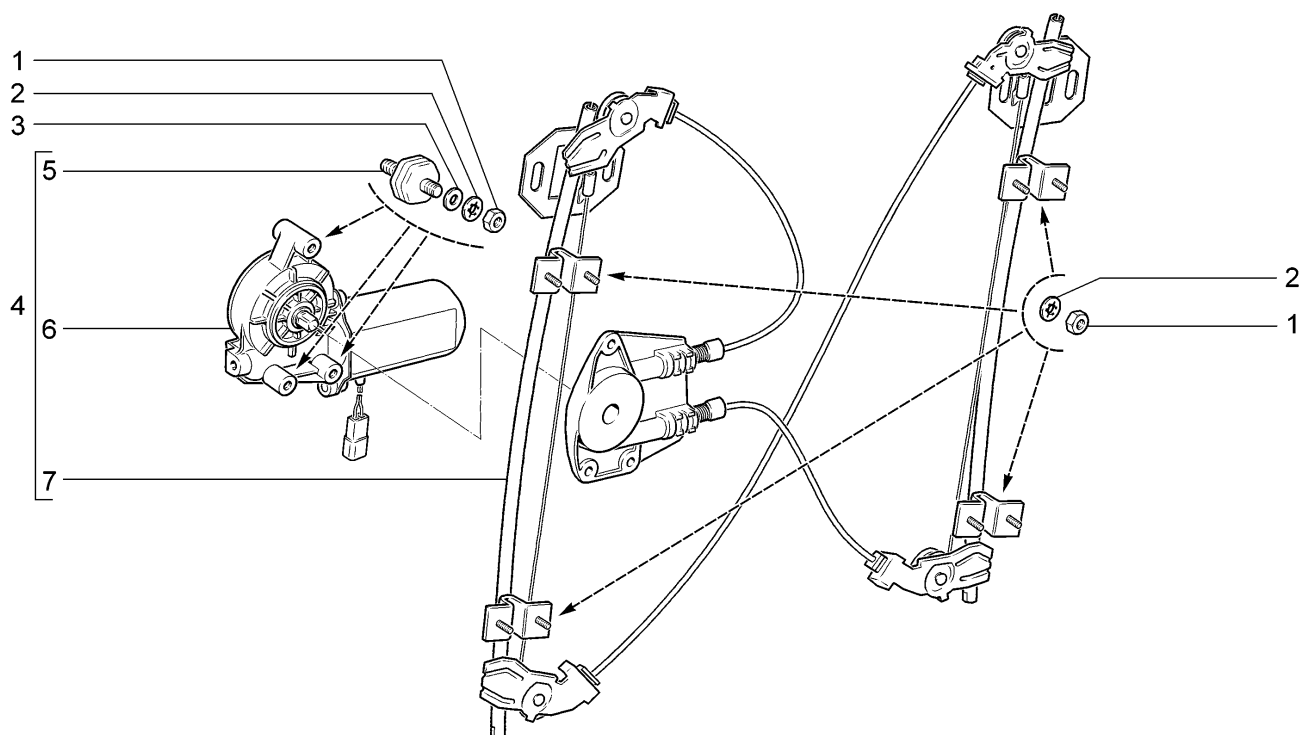
M350



11173-20		11183-20		11183-21		11183-30		11183-40		11193-20		11193-40	
№ поз.	№ извещ. об изменении	Дата выпуска изв.	Вкл. в з/ч	Номер детали	Варианты	Кол.	Наименование						
8			+	11180-6203301-00		1	Облицовка уплотнителя задней левой двери передняя						
9				00001-0076705-01		2	Винт 4,3x25,4 самонарезающий						
10			+	00001-0005193-01		2	Шайба 5						
11				11180-6203450-00		1	Накладка задней правой двери задняя						
11				11180-6203451-00		1	Накладка задней левой двери задняя						
12			+	21010-2808020-00		2	Втулка						
13				11180-6203240-00		1	Направляющая опускного стекла задней правой двери						
13				11180-6203241-00		1	Направляющая опускного стекла задней левой двери						
14			+	00001-0038331-21		2	Болт М5х10 с зубчатым буртиком						
15			+	11180-6203304-00		1	Облицовка уплотнителя задней правой двери задняя						
15			+	11180-6203305-00		1	Облицовка уплотнителя задней левой двери задняя						

Стеклоподъемники передних дверей

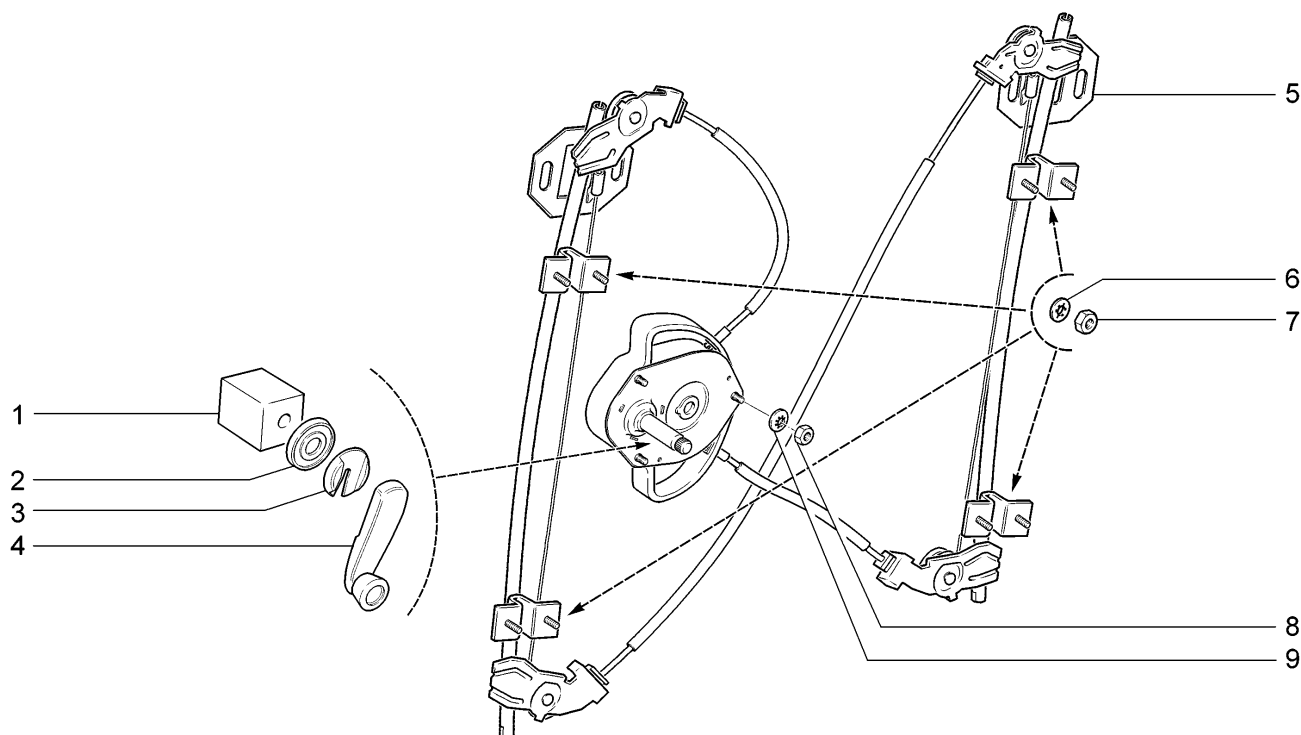
M360



11173-20		11183-20		11183-30		11183-40		11193-20		11193-40	
№ поз.	№ извещ. об изменении	Дата выпуска изв.	Вкл. в з/ч	Номер детали	Варианты	Кол.	Наименование				
1			+	00001-0058962-11		22	Гайка М6				
2			+	00001-0026053-71		22	Шайба 6 стопорная				
3				00001-0026397-01		6	Шайба 6				
4			+	11180-6104008-00(-)(!)		1	Электростеклоподъемник передней двери правый				
4			+	11180-6104008-22(-)		1	Электростеклоподъемник передней двери правый				
4			+	11180-6104009-00(-)(!)		1	Электростеклоподъемник передней двери левый				
4			+	11180-6104009-22(-)		1	Электростеклоподъемник передней двери левый				
5			+	21100-6104716-00(!)		6	Опора				
6			+	21230-3730610-00(!)		1	Моторредуктор правый				
6			+	21230-3730611-00(!)		1	Моторредуктор левый				
7				11180-6104010-10(!)		1	Стеклоподъемник правый				
7				11180-6104011-10(!)		1	Стеклоподъемник левый				

Стеклоподъемники передних дверей

M361

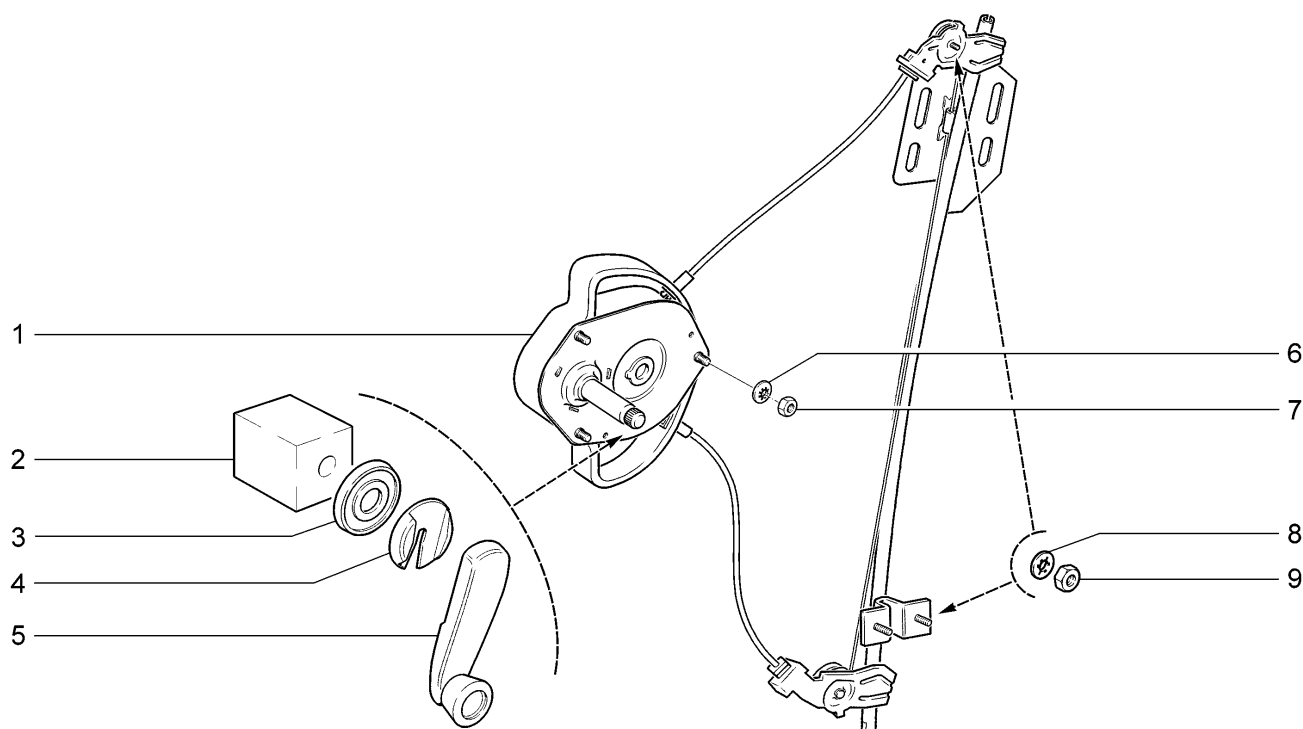


11183-21

№ поз.	№ извещ. об изменении	Дата выпуска изв.	Вкл. в з/ч	Номер детали	Варианты	Кол.	Наименование
1				21100-6104192-01		2	Втулка распорная
2			+	21050-6104072-00		2	Розетка ручки стеклоподъемника
3			+	21080-6104066-00		2	Облицовка ручки двери
4			+	21080-6104064-01		2	Ручка стеклоподъемника
5			+	11180-6104010-00		1	Стеклоподъемник передней двери правый
5			+	11180-6104011-00		1	Стеклоподъемник передней двери левый
6			+	00001-0026053-71		16	Шайба 6 стопорная
7			+	00001-0058962-11		16	Гайка М6
8			+	00001-0058964-11		6	Гайка М5
9			+	00001-0025991-70		6	Шайба 5 стопорная

Стеклоподъемники задних дверей

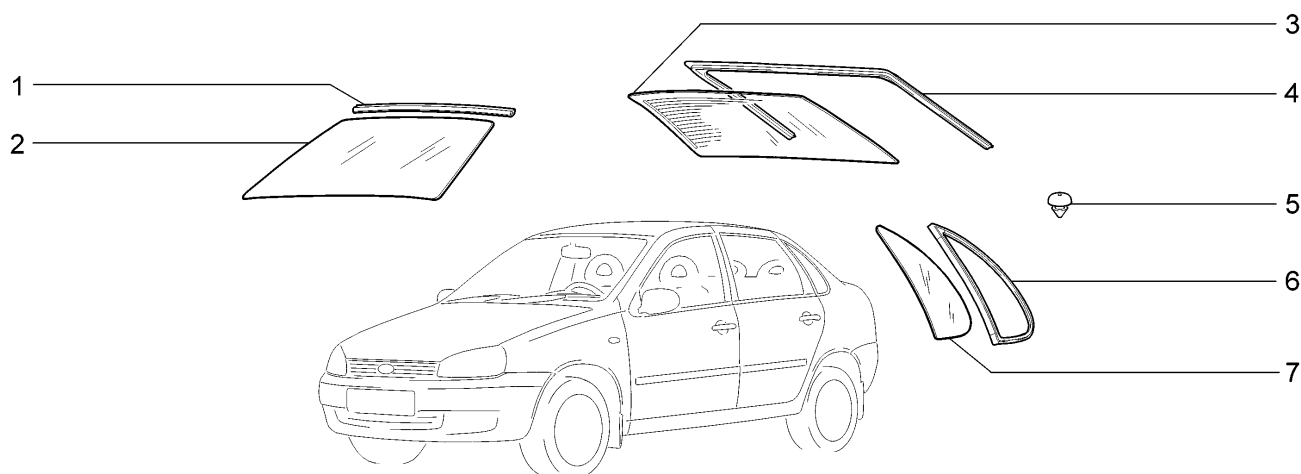
M370



11173-20		11183-20		11183-21		11183-30		11183-40		11193-20		11193-40	
№ поз.	№ извещ. об изменении	Дата выпуска изв.	Вкл. в з/ч	Номер детали	Варианты	Кол.	Наименование						
1			+	11180-6204010-00		1	Стеклоподъемник задней двери правый						
1			+	11180-6204011-00		1	Стеклоподъемник задней двери левый						
2				21100-6104192-01		2	Втулка распорная						
3			+	21050-6104072-00		2	Розетка ручки стеклоподъемника						
4			+	21080-6104066-00		2	Облицовка ручки двери						
5			+	21080-6104064-01		2	Ручка стеклоподъемника						
6			+	00001-0025991-70		6	Шайба 5 стопорная						
7			+	00001-0058964-11		6	Гайка М5						
8			+	00001-0026053-71		6	Шайба 6 стопорная						
9			+	00001-0058962-11		6	Гайка М6						

Окна

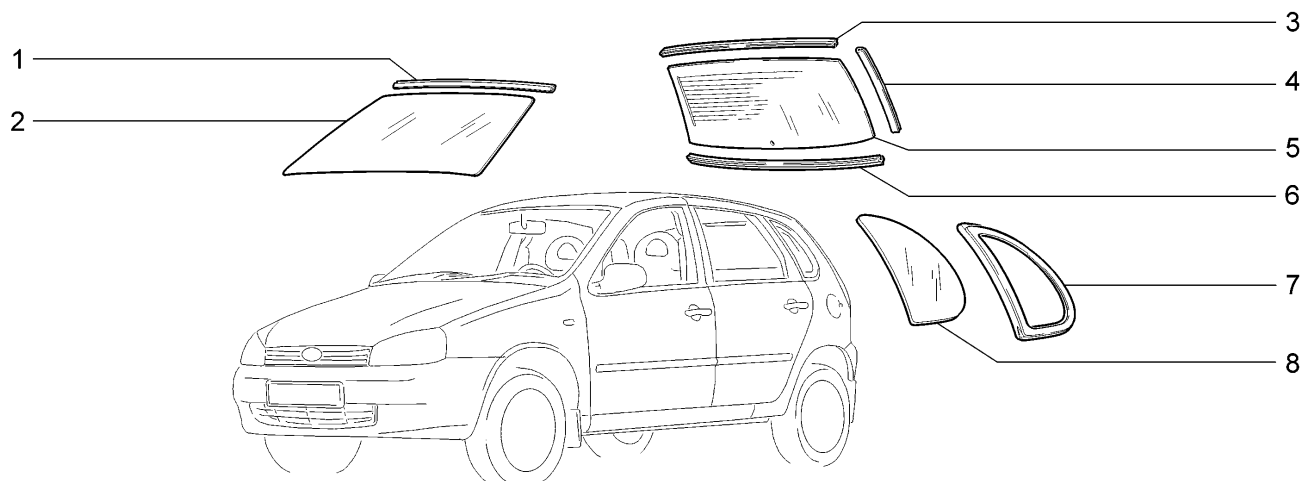
M380



11183-20		11183-21		11183-30		11183-40	
№ поз.	№ извещ. об изменении	Дата выпуска изв.	Вкл. в з/ч	Номер детали	Варианты	Кол.	Наименование
1			+	11180-5206062-00		1	Окантовка стекла ветрового окна
2			+	11180-5206016-05		1	Стекло ветрового окна
3			+	11180-5603014-05		1	Стекло задка
4			+	11180-5603062-00		1	Окантовка окна
5			+	21010-1108020-00		2	Упор
6			+	11180-5403124-00(-)		1	Окантовка правая
6			+	11180-5403124-01(-)		1	Окантовка правая
6			+	11180-5403125-00(-)		1	Окантовка левая
6			+	11180-5403125-01(-)		1	Окантовка левая
7			+	11180-5403052-05		1	Стекло окна боковины правое
7			+	11180-5403053-05		1	Стекло окна боковины левое

Окна

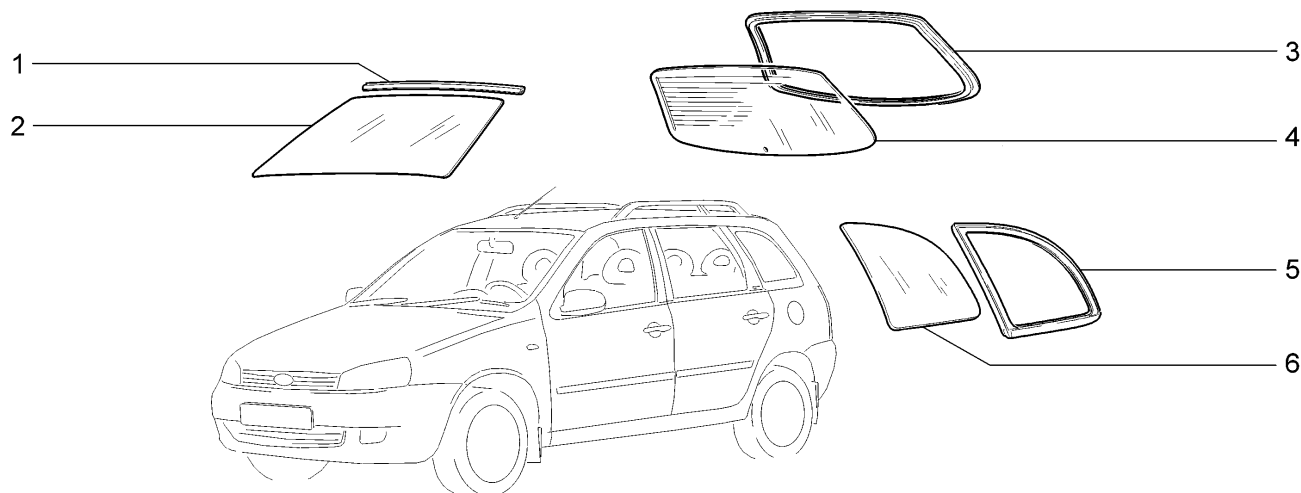
M381



11193-20		11193-40					
№ поз.	№ извещ. об изменении	Дата выпуска изв.	Вкл. в з/ч	Номер детали	Варианты	Кол.	Наименование
1			+	11180-5206062-00		1	Окантовка стекла ветрового окна
2			+	11180-5206016-05		1	Стекло ветрового окна
3				11190-6303074-00		1	Окантовка стекла окна двери задка верхняя
4				11190-6303098-00		2	Облицовка проема окна двери задка
5				11190-6303014-05		1	Стекло окна двери задка
6				11190-6303094-00		2	Окантовка стекла окна двери задка нижняя
7				11190-5403124-00(-)		1	Окантовка окна боковины правая
7				11190-5403124-01(-)		1	Окантовка окна боковины правая
7				11190-5403125-00(-)		1	Окантовка окна боковины левая
7				11190-5403125-01(-)		1	Окантовка окна боковины левая
8				11190-5403052-05		1	Стекло окна боковины правое
8				11190-5403053-05		1	Стекло окна боковины левое

Окна

M382

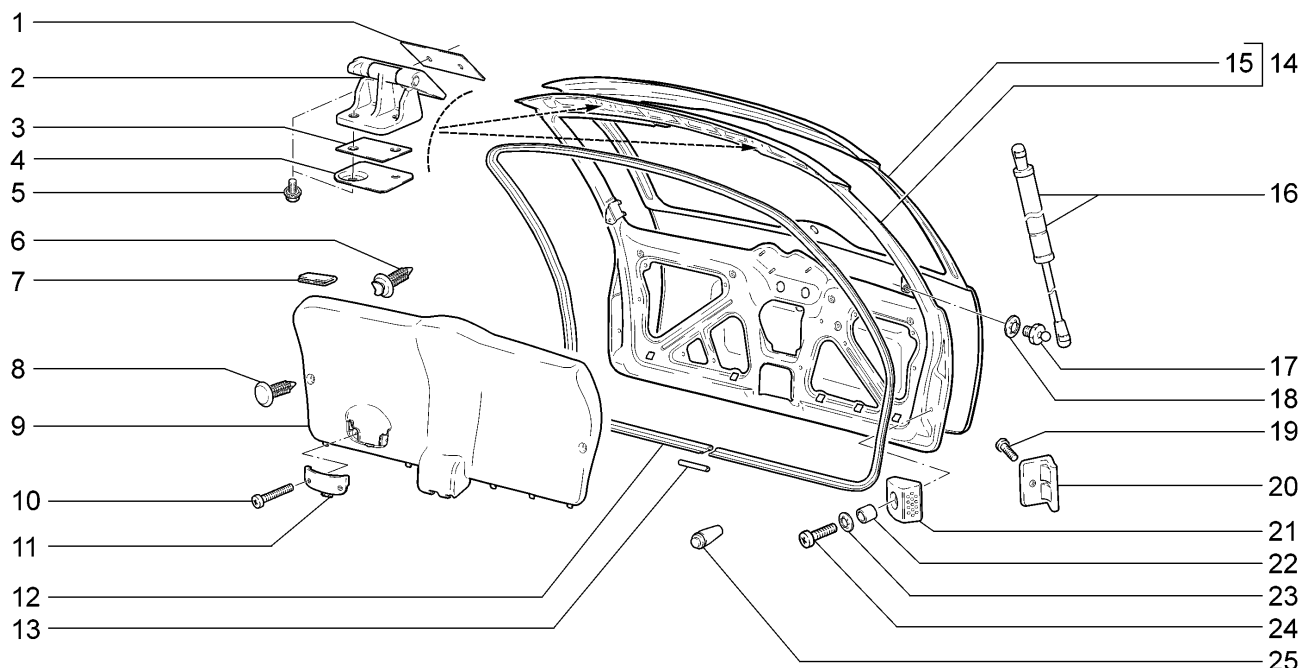


11173-20

№ поз.	№ извещ. об изменении	Дата выпуска изв.	Вкл. в з/ч	Номер детали	Варианты	Кол.	Наименование
1			+	11180-5206062-00		1	Окантовка стекла ветрового окна
2			+	11180-5206016-05		1	Стекло ветрового окна
3				11170-6303072-00		1	Окантовка стекла окна двери задка
4				11170-6303014-05(-)		1	Стекло окна двери задка
5				11170-5403124-00(-)		1	Окантовка окна боковины правая
5				11170-5403124-01(-)		1	Окантовка окна боковины правая
5				11170-5403125-00(-)		1	Окантовка окна боковины левая
5				11170-5403125-01(-)		1	Окантовка окна боковины левая
6				11170-5403052-05		1	Стекло окна боковины правое
6				11170-5403053-05		1	Стекло окна боковины левое

Дверь задка

M390

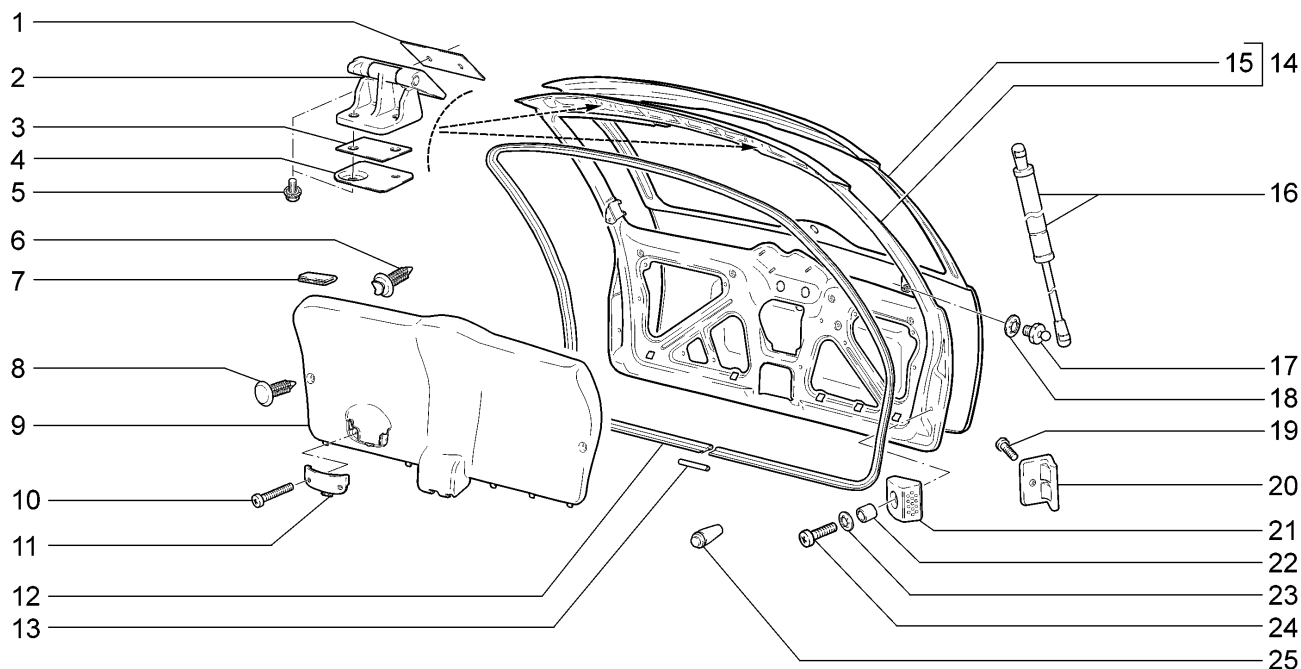


11193-20 11193-40

№ поз.	№ извещ. об изменении	Дата выпуска изв.	Вкл. в з/ч	Номер детали	Варианты	Кол.	Наименование
1				11190-6306026-00		2	Прокладка подвижного звена петли
2				11190-6306010-00		2	Петля двери задка
3				11190-6306034-00		2	Прокладка неподвижного звена петли
4				11190-6306096-00		2	Пластина крепления петли
5			+	00001-0038364-21		8	Болт М6х16
6			+	21080-6102053-00		4	Кнопка
7				21100-5607080-02		4	Буфер
8			+	21080-6302015-00		2	Кнопка
9				11190-6302014-00		1	Обивка двери задка
10			+	00001-0032768-07		2	Винт М6х30
11				11190-6302212-00		1	Ручка двери задка внутренняя
12				11190-6307024-00		1	Уплотнитель проема двери задка
13				21100-6107032-10		1	Трубка соединительная
14				11190-6300020-00		1	Дверь задка
15				11190-6301014-00		1	Панель двери задка наружная
16				11190-8231015-00(-)		2	Газовый упор двери задка
16				11190-8231015-01(-)		2	Газовый упор двери задка
17			+	21080-6308134-00		4	Палец шарнира
18			+	00001-0025983-71		4	Шайба 8 стопорная
19				00001-0032721-11		2	Винт М4
20				11190-6301264-00		1	Накладка защитная панели двери задка правая
20				11190-6301265-00		1	Накладка защитная панели двери задка левая
21				11190-6301254-00		2	Упор двери задка боковой
22			+	21030-1308031-00		2	Втулка

Дверь задка

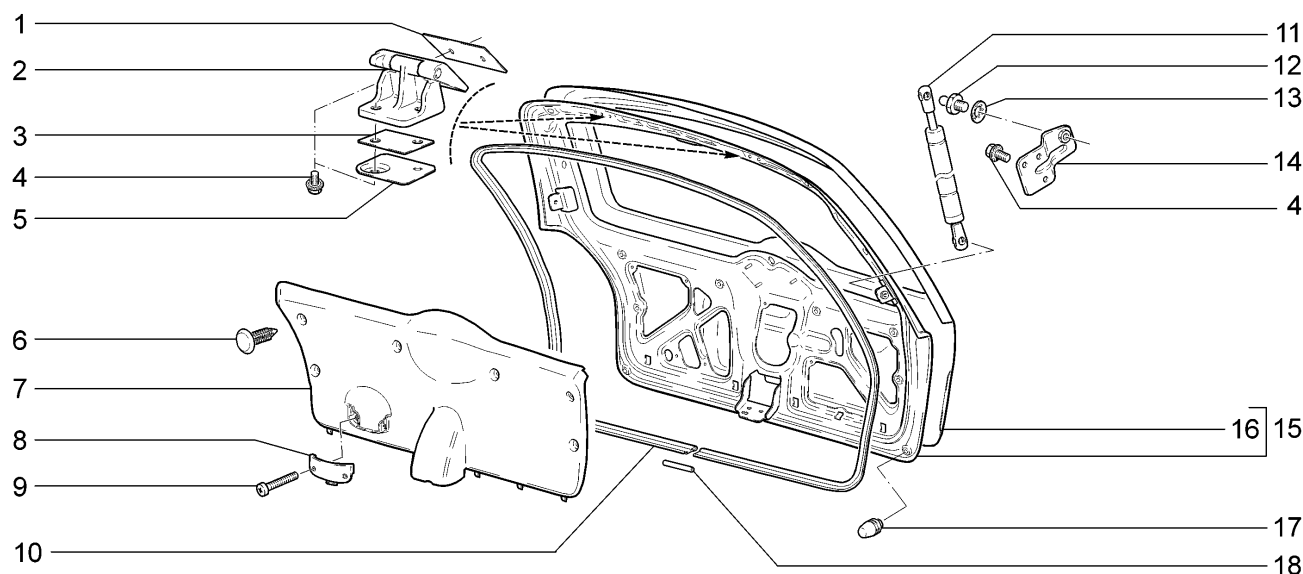
M390



11193-20		11193-40					
№ поз.	№ извещ. об изменении	Дата выпуска изв.	Вкл. в з/ч	Номер детали	Варианты	Кол.	Наименование
23			+	00001-0025990-70		2	Шайба 5 стопорная
24			+	00001-0032764-01		2	Винт М6х20
25			+	11180-5604064-00		2	Буфер

Дверь задка

M391

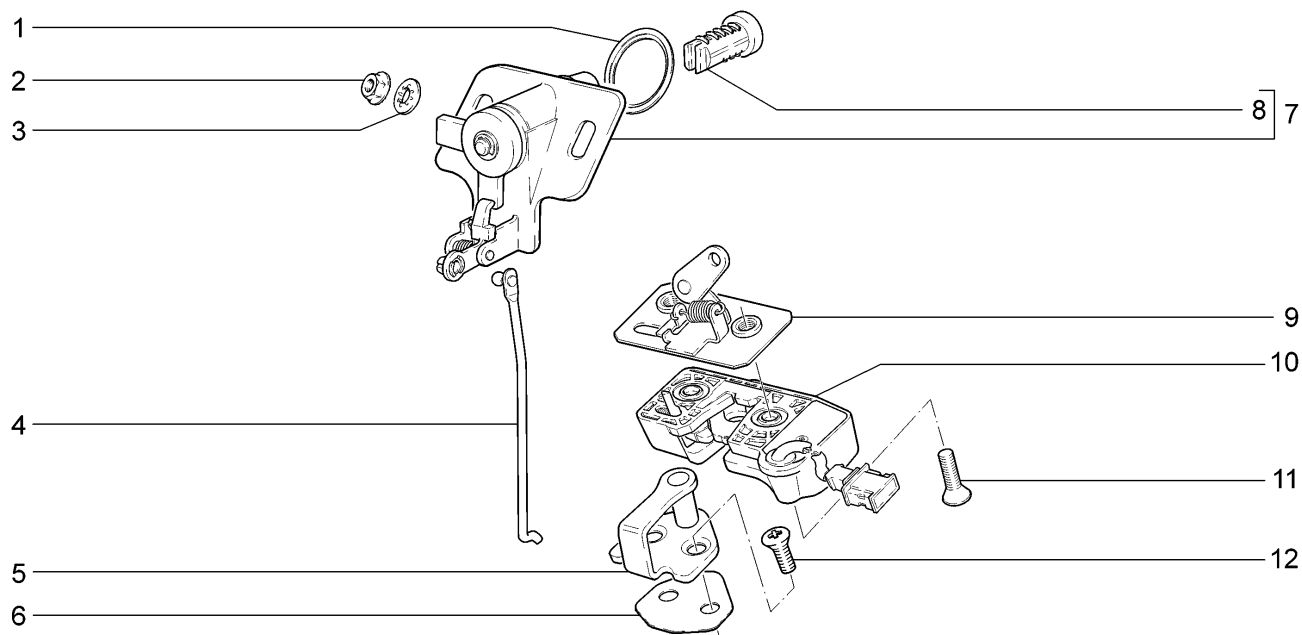


11173-20

№ поз.	№ извещ. об изменении	Дата выпуска изв.	Вкл. в з/ч	Номер детали	Варианты	Кол.	Наименование
1				11190-6306026-00		2	Прокладка подвижного звена петли
2				11190-6306010-00		2	Петля двери задка
3				11190-6306034-00		2	Прокладка неподвижного звена петли
4			+	00001-0038364-21		14	Болт М6х16
5				11190-6306096-00		2	Пластина крепления петли
6			+	21080-6302015-00		6	Кнопка
7				11170-6302014-00		1	Обивка двери задка
8				11190-6302212-00		1	Ручка двери задка внутренняя
9			+	00001-0032768-07		2	Винт М6х30
10				11170-6307024-00		1	Уплотнитель проема двери задка
11				11170-8231015-00		2	Газовый упор двери задка
12			+	21080-6308134-00		4	Палец шарнира
13			+	00001-0025983-71		4	Шайба 8 стопорная
14				11170-6306310-00		1	Кронштейн упора двери задка правый
14				11170-6306311-00		1	Кронштейн упора двери задка левый
15				11170-6300020-00		1	Дверь задка
16				11170-6301014-00		1	Панель двери задка наружная
17			+	21080-8402214-01		2	Буфер
18				21100-6107032-10		1	Трубка соединительная

Замок двери задка

M395

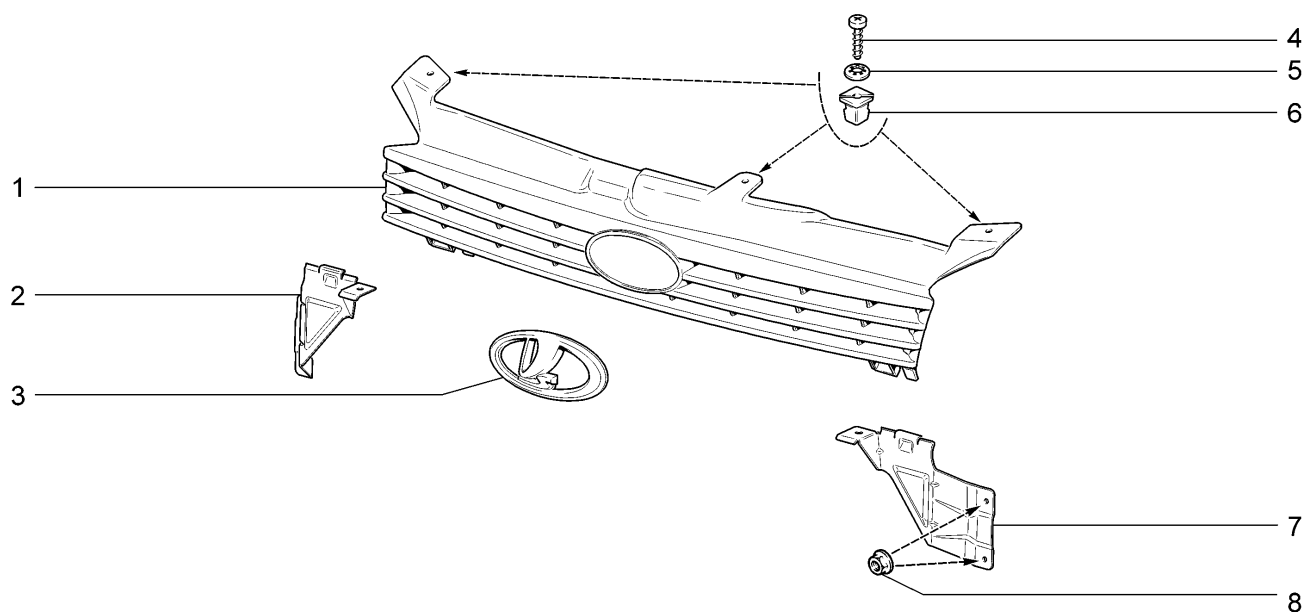


11173-20(01) 11193-20(02) 11193-40(02)

№ поз.	№ извещ. об изменении	Дата выпуска изв.	Вкл. в з/ч	Номер детали	Варианты	Кол.	Наименование
1			+	11180-5606075-00		1	Прокладка привода замка
2			+	00001-0038318-01		2	Гайка М5 с зубчатым буртиком
3			+	00001-0025982-71		2	Шайба 6 стопорная
4				11170-6305460-10	(01)	1	Тяга привода замка двери задка
4				11190-6305460-10	(02)	1	Тяга привода замка двери задка
5				21230-6105204-00		1	Фиксатор двери задка
6			+	21230-6105222-00		1	Прокладка фиксатора замка двери
7				11190-6305070-00		1	Привод замка двери задка
8				21230-6105420-00(-)		1	Цилиндр выключения замка двери
8				21230-6105420-10(-)		1	Цилиндр выключения замка двери
8				21230-6105420-20(-)		1	Цилиндр выключения замка двери
9				11190-6305110-10		1	Пластина крепления замка двери задка
10				11190-6305010-00		1	Замок двери задка
11			+	21080-6105266-00		2	Винт
12			+	21080-6105268-00		2	Винт

Облицовка радиатора

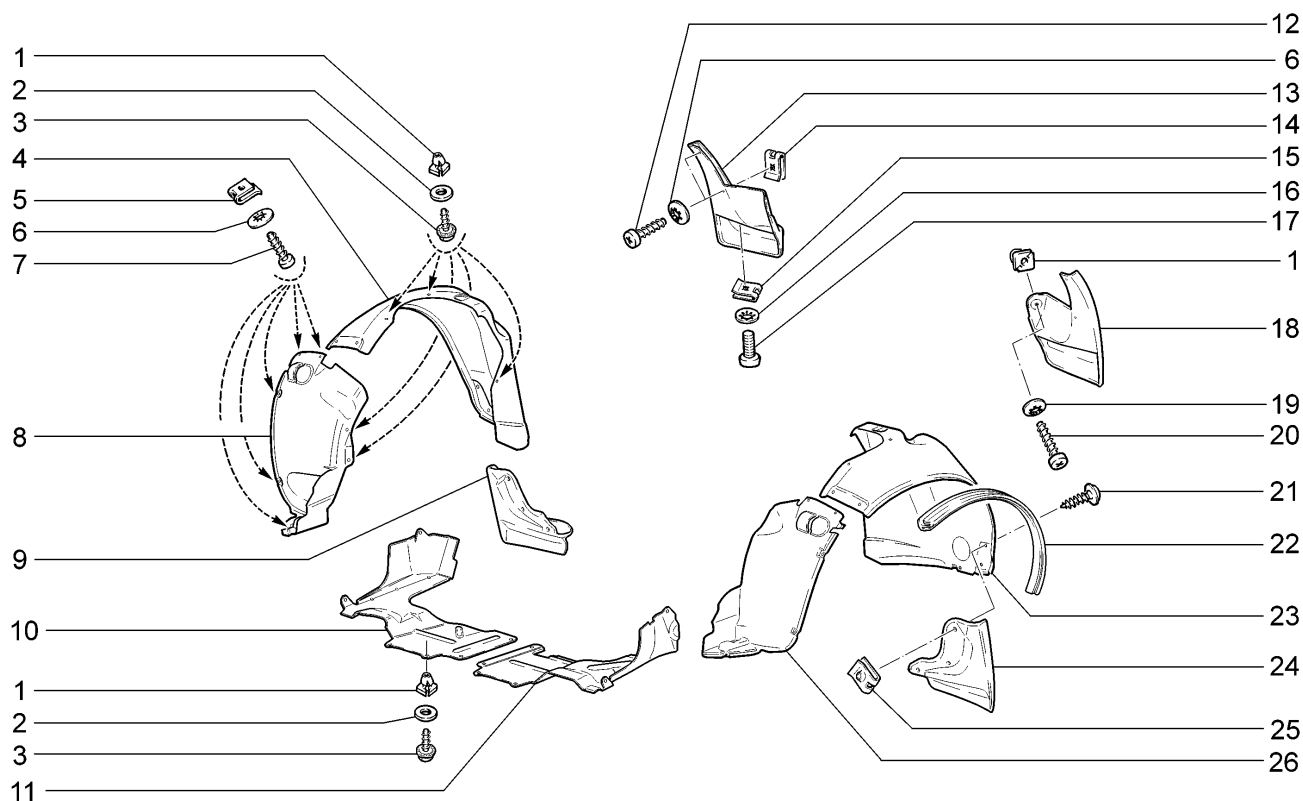
M400



11173-20		11183-20		11183-21		11183-30		11183-40		11193-20		11193-40	
№ поз.	№ извещ. об изменении	Дата выпуска изв.	Вкл. в з/ч	Номер детали	Варианты	Кол.	Наименование						
1			+	11180-8401014-00		1	Облицовка радиатора						
2			+	11180-8401034-00		1	Кронштейн правый						
3			+	11180-8212060-00		1	Знак заводской						
4			+	00001-0076724-01		3	Винт 5,6x22,2						
5			+	00001-0025990-71		3	Шайба 6						
6			+	21110-8101482-00		3	Втулка						
7			+	11180-8401035-00		1	Кронштейн левый						
8			+	00001-0038321-01		4	Гайка М6						

ЩИТКИ

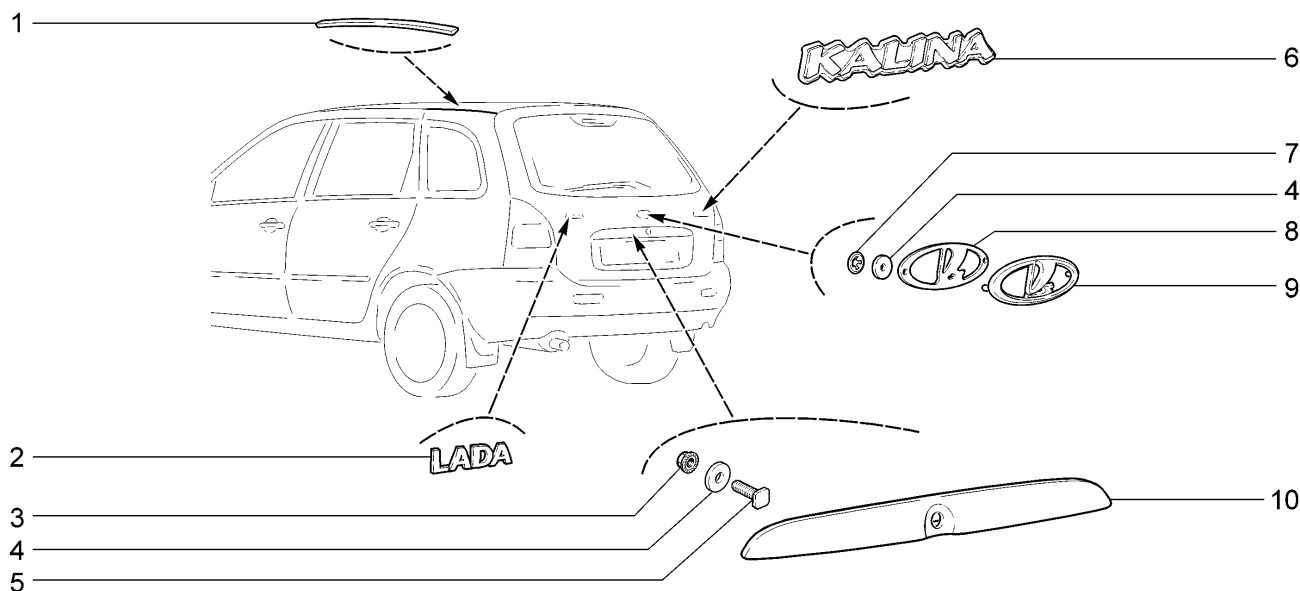
M410



11173-20	11183-20	11183-21	11183-30	11183-40	11193-20	11193-40	
№ поз.	№ извещ. об изменении	Дата выпуска изв.	Вкл. в з/ч	Номер детали	Варианты	Кол.	Наименование
1			+	21110-8101482-00		20	Втулка
2			+	00001-0026444-01		10	Шайба 6
3			+	00001-0051873-01		20	Винт 5,6x16
4			+	11180-8403362-00		1	Щиток переднего крыла правый
5			+	21010-8109137-00		10	Гайка пружинная
6			+	00001-0025991-77		12	Шайба 5
7			+	00001-0076702-07		10	Винт 4,3x15,9 самонарезающий
8			+	11180-8403602-00		1	Кожух защитный переднего крыла правый
9			+	11180-8403512-00		1	Фартук переднего крыла правый
10			+	11180-2802022-00		1	Брызговик двигателя правый
11			+	11180-2802023-00		1	Брызговик двигателя левый
12			+	00001-0076712-07		2	Винт 4,9x15,5 самонарезающий
13			+	11180-8404412-00		1	Фартук заднего крыла правый
14			+	00001-0041897-76		2	Гайка фланцевая
15			+	21010-8109143-00		2	Гайка пружинная
16			+	00001-0025984-70		2	Шайба 8
17			+	21030-8109142-00		2	Винт
18			+	11180-8404413-00		1	Фартук заднего крыла левый
19			+	00001-0025990-71		2	Шайба 6
20			+	00001-0076724-01		2	Винт 5,6x22 самонарезающий
21			+	11180-8403542-00		6	Винт крепления переднего фартука
22				11180-8403370-00		2	Уплотнитель щитка
23			+	11180-8403363-00		1	Щиток переднего крыла левый
24			+	11180-8403513-00		1	Фартук переднего крыла левый
25			+	21080-8403068-00		6	Гайка
26			+	11180-8403603-00		1	Кожух защитный переднего крыла левый

Орнаменты и накладки облицовочные

M420

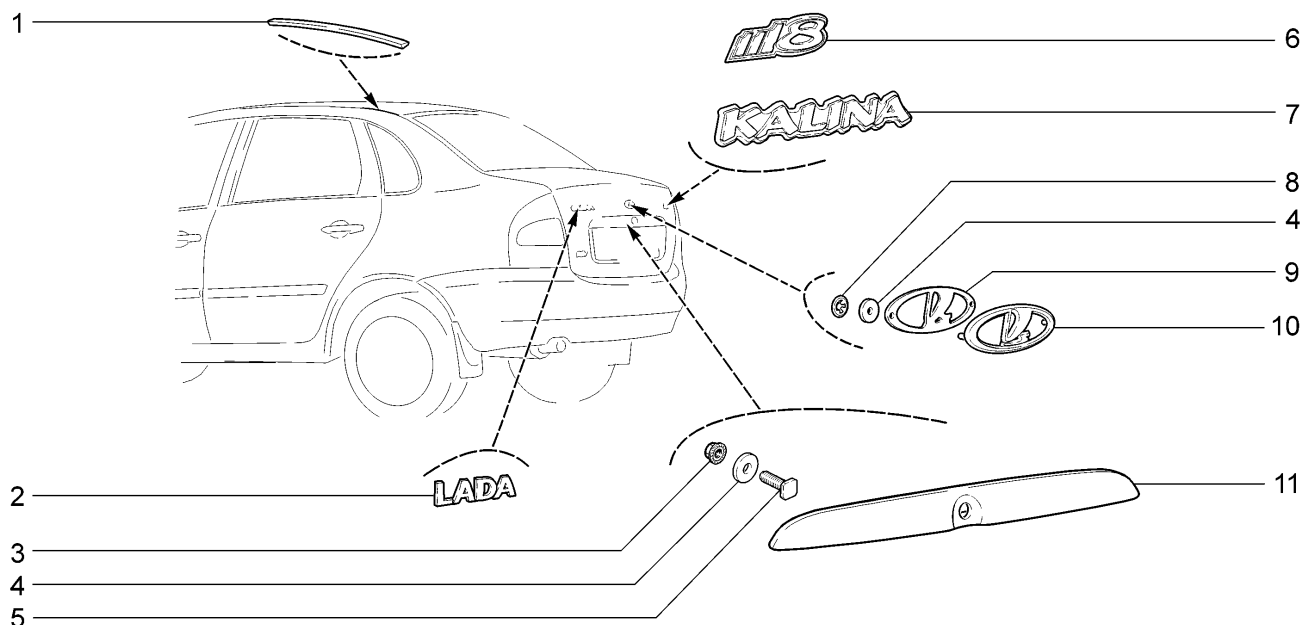


11173-20

№ поз.	№ извещ. об изменении	Дата выпуска изв.	Вкл. в з/ч	Номер детали	Варианты	Кол.	Наименование
1			+	11170-8212290-00		1	Облицовка сточного желоба правая
1			+	11170-8212291-00		1	Облицовка сточного желоба левая
2			+	11183-8212211-00		1	Орнамент задка левый
3			+	00001-0038318-01		4	Гайка М5
4			+	21010-5605055-00		6	Шайба резиновая
5			+	21030-5325248-00		4	Болт крепления наклейки
6	08719	→ 12.05		11180-8212174-00		1	Орнамент задка правый
6	8719	12.05 →	+	11183-8212174-00		1	Орнамент задка правый
7			+	00001-0041950-76		2	Шайба 4
8			+	21100-8212068-00		1	Прокладка заводского знака
9			+	21100-8212064-00		1	Знак заводской
10			+	11180-8212562-00		1	Наклейка крышки багажника

Орнаменты и накладки облицовочные

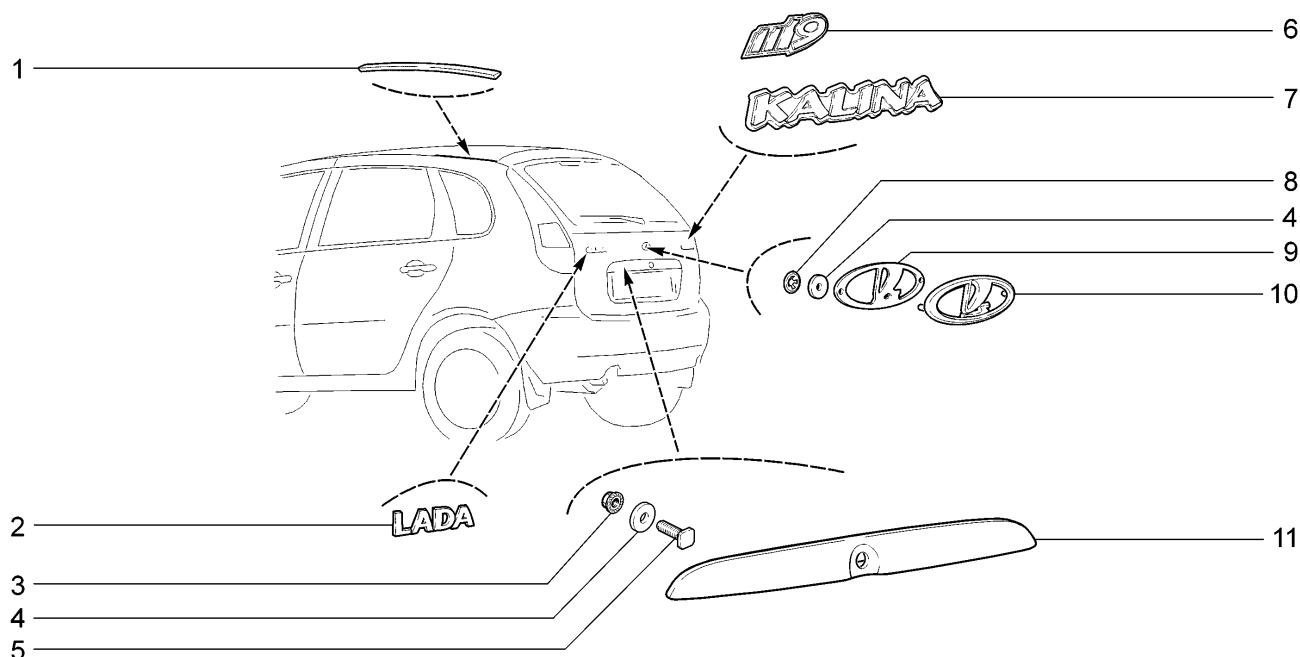
M421



11183-20		11183-21		11183-30		11183-40(01)	
№ поз.	№ извещ. об изменении	Дата выпуска изв.	Вкл. в з/ч	Номер детали	Варианты	Кол.	Наименование
1			+	11180-8212290-00		1	Облицовка сточного желоба правая
1			+	11180-8212291-00		1	Облицовка сточного желоба левая
2			+	11183-8212211-00		1	Орнамент задка левый
3			+	00001-0038318-01		4	Гайка М5
4			+	21010-5605055-00		6	Шайба резиновая
5			+	21030-5325248-00		4	Болт крепления накладки
6			+	11183-8212174-10	(01)	1	Орнамент задка правый
7	08719	→ 12.05		11180-8212174-00		1	Орнамент задка правый
7	8719	12.05 →	+	11183-8212174-00		1	Орнамент задка правый
8			+	00001-0041950-76		2	Шайба 4
9			+	21100-8212068-00		1	Прокладка заводского знака
10			+	21100-8212064-00		1	Знак заводской
11			+	11180-8212562-00		1	Накладка крышки багажника

Орнаменты и накладки облицовочные

M422



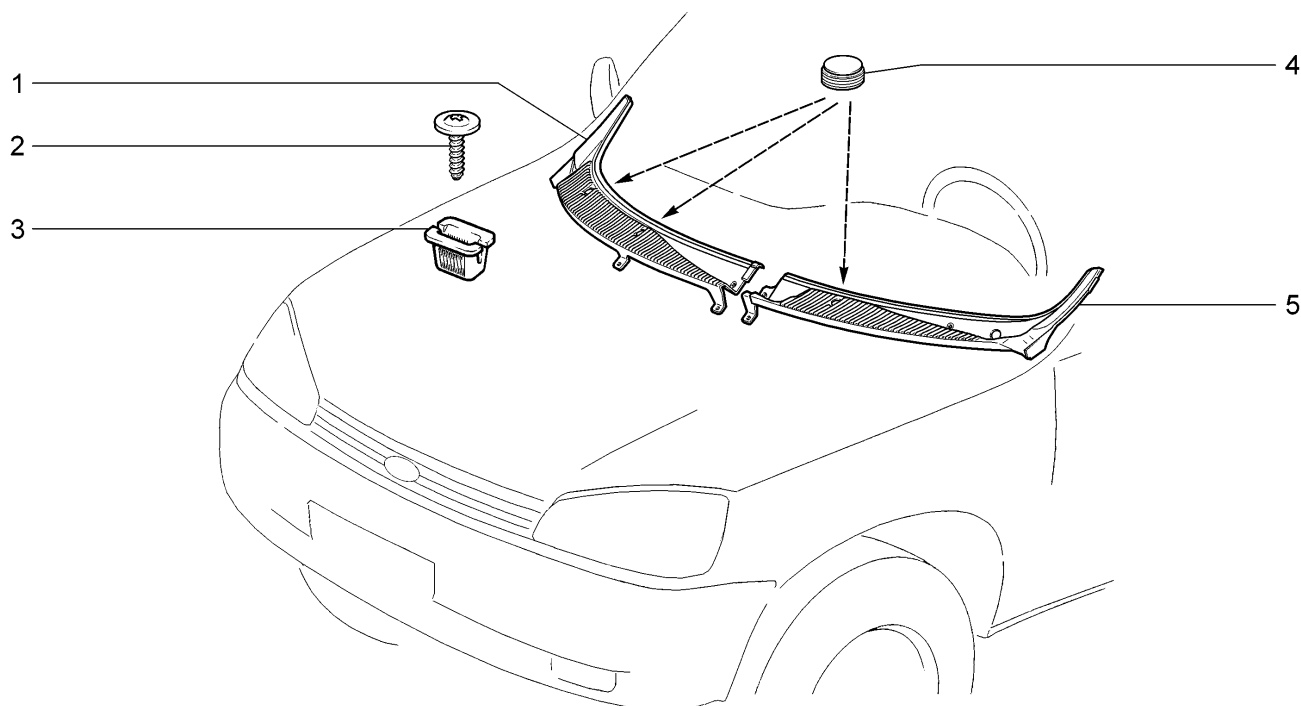
11193-20

11193-40(01)

№ поз.	№ извещ. об изменении	Дата выпуска изв.	Вкл. в з/ч	Номер детали	Варианты	Кол.	Наименование
1			+	11190-8212290-00		1	Облицовка сточного желоба правая
1			+	11190-8212291-00		1	Облицовка сточного желоба левая
2			+	11183-8212211-00		1	Орнамент задка левый
3			+	00001-0038318-01		4	Гайка М5
4			+	21010-5605055-00		6	Шайба резиновая
5			+	21030-5325248-00		4	Болт крепления накладки
6			+	11193-8212174-10	(01)	1	Орнамент задка правый
7	08719	→ 12.05	+	11180-8212174-00		1	Орнамент задка правый
7	8719	12.05 →	+	11183-8212174-00		1	Орнамент задка правый
8			+	00001-0041950-76		2	Шайба 4
9			+	21100-8212068-00		1	Прокладка заводского знака
10			+	21100-8212064-00		1	Знак заводской
11			+	11180-8212562-00		1	Накладка крышки багажника

Накладки облицовочные ветрового окна

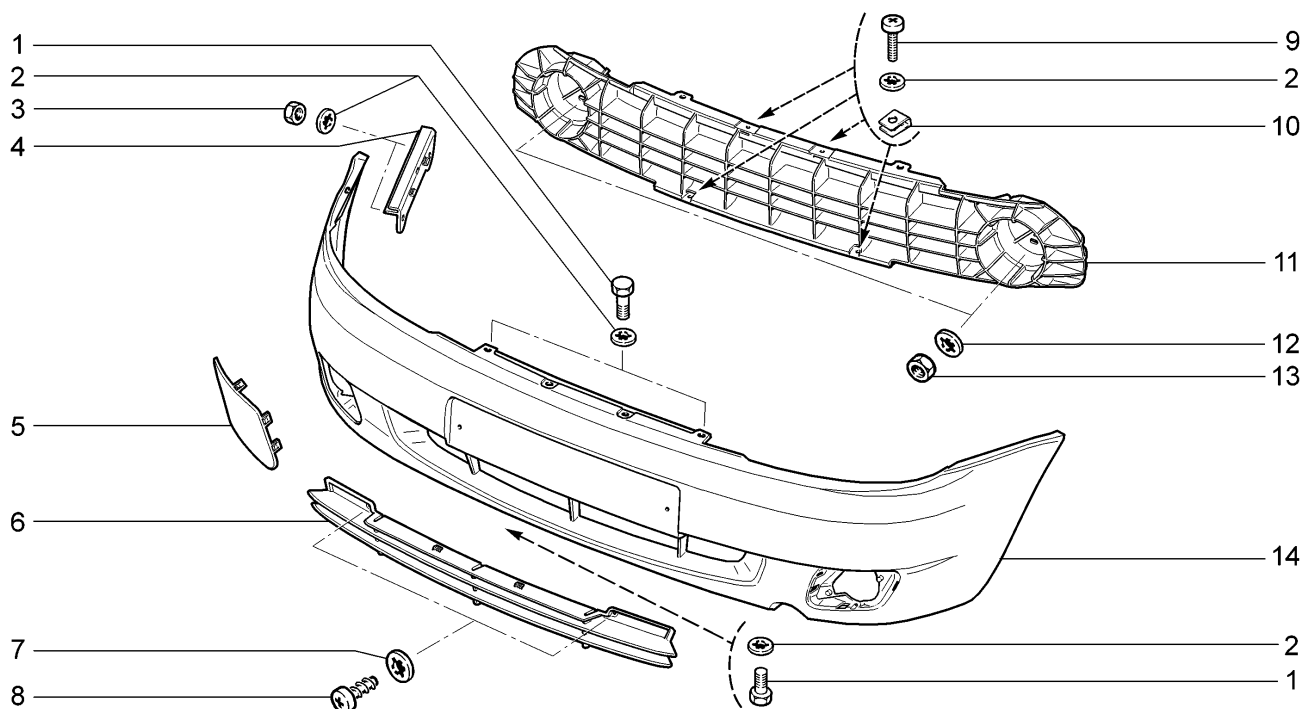
M423



11173-20		11183-20		11183-21		11183-30		11183-40		11193-20		11193-40	
№ поз.	№ извещ. об изменении	Дата выпуска изв.	Вкл. в э/ч	Номер детали	Варианты	Кол.	Наименование						
1			+	11180-8212734-00		1	Накладка правая						
2			+	11180-8212786-00		7	Винт крепления наклейки						
3			+	11180-8212778-00(~)		7	Втулка крепления наклейки						
3			+	11180-8212778-01(~)		7	Втулка крепления наклейки						
4			+	11180-8212772-00		3	Облицовка винта						
5			+	11180-8212735-00		1	Накладка левая						

Бампер передний

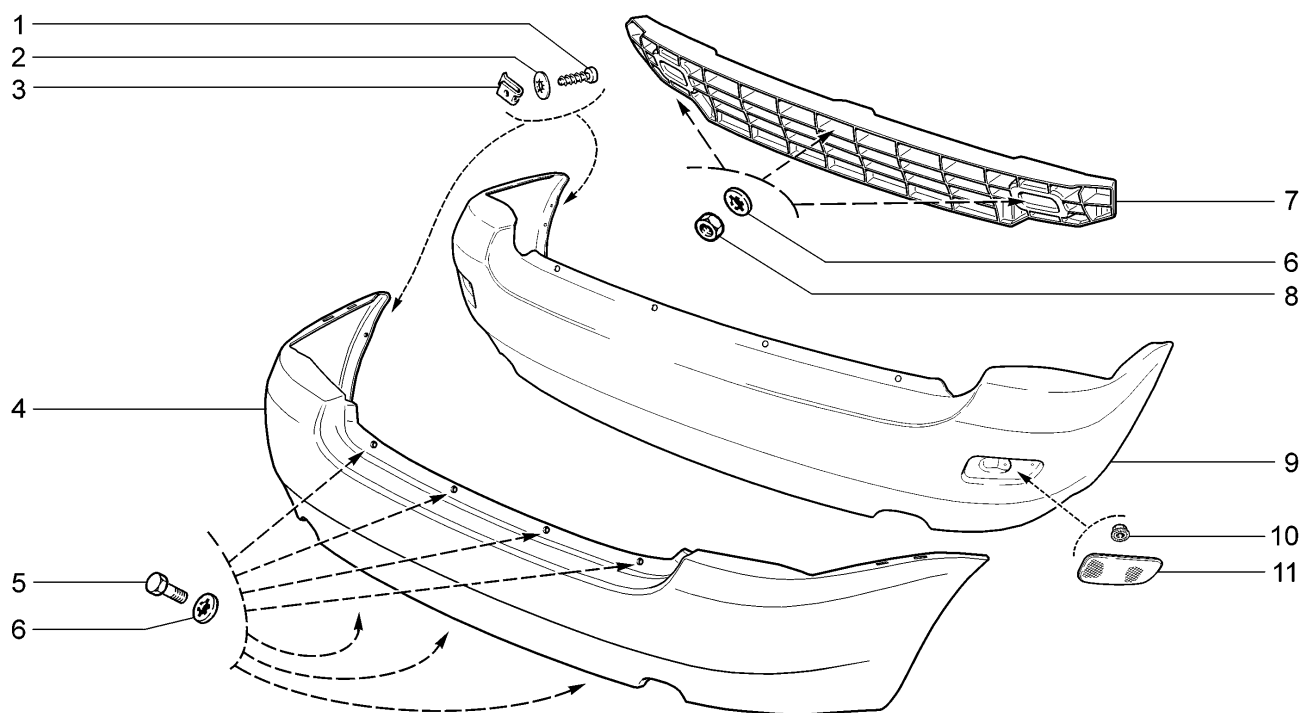
M430



11173-20		11183-20		11183-21		11183-30		11183-40		11193-20		11193-40	
№ поз.	№ извещ. об изменении	Дата выпуска изв.	Вкл. в з/ч	Номер детали	Варианты	Кол.	Наименование						
1			+	00001-0009022-21		5	Болт М6х16						
2			+	00001-0025995-71		13	Шайба 6						
3			+	00001-0058962-11		4	Гайка М6						
4			+	11180-2803036-00		1	Кронштейн переднего бампера правый						
4			+	11180-2803037-00		1	Кронштейн переднего бампера левый						
5			+	11180-2803103-00		1	Заглушка левая						
5			+	11180-2803102-00		1	Заглушка правая						
6			+	11180-2803058-00		1	Накладка средняя						
7			+	00001-0025991-71		2	Шайба 5 стопорная						
8			+	00001-0076700-01		2	Винт 4,3х9,5 самонарезающий						
9			+	21030-8109142-00		4	Винт						
10			+	21010-8109143-00		4	Гайка пружинная						
11			+	11180-2803132-00		1	Балка бампера						
12			+	00001-0025984-71		4	Шайба 8						
13			+	00001-0061008-11		4	Гайка М8						
14			+	11180-2803015-00		1	Бампер передний						
14			+	11180-2803015-01		1	Бампер передний грунтованный						

Бампер задний

M440

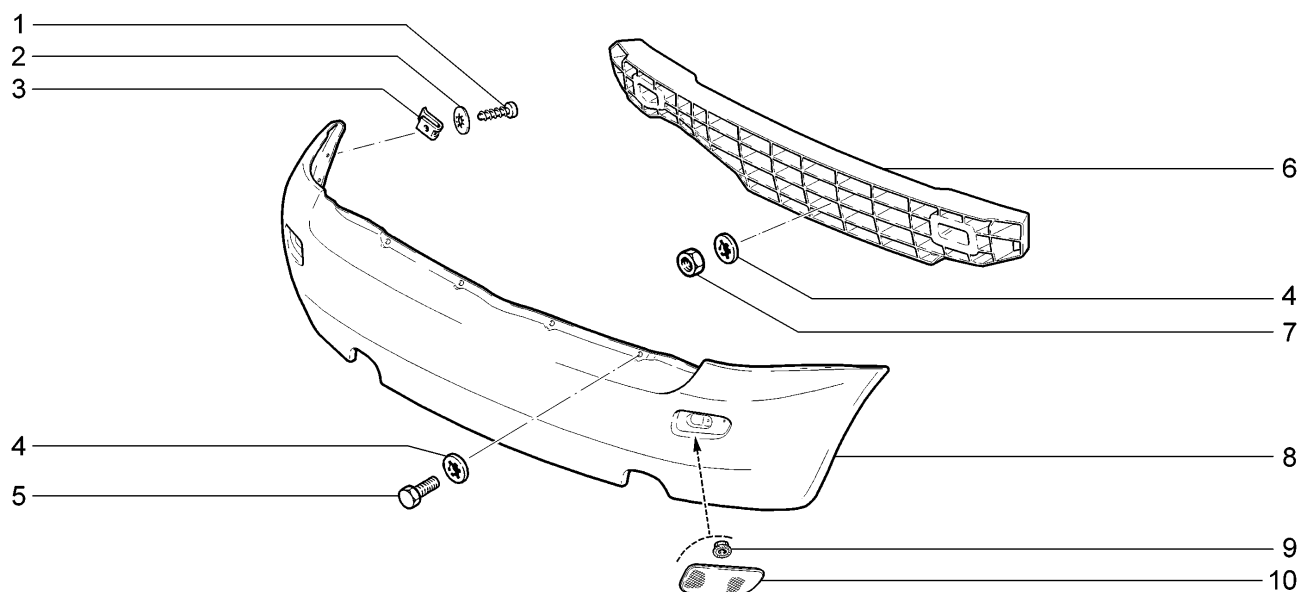


11173-20(01)	11183-20	11183-21	11183-30	11183-40
--------------	----------	----------	----------	----------

№ поз.	№ извещ. об изменении	Дата выпуска изв.	Вкл. в з/ч	Номер детали	Варианты	Кол.	Наименование
1			+	00001-0076711-01		2	Винт 4,9x12,7 самонарезающий
2			+	00001-0025991-71		2	Шайба 5 стопорная
3			+	00001-0041897-76		2	Гайка 10 фланцевая
4			+	11180-2804015-00		1	Бампер задний
4			+	11180-2804015-01		1	Бампер задний грунтованный
5			+	00001-0009022-21		7	Болт М6x16
6			+	00001-0025995-71		10	Шайба 6
7			+	11180-2804142-00		1	Балка заднего бампера
8			+	00001-0058962-21		3	Гайка М 6
9			+	11173-2804015-00	(01)	1	Бампер задний
10			+	00001-0038318-01	(01)	2	Гайка М5
11			+	11190-3716138-00	(01)	1	Световозвращатель правый
11			+	11190-3716139-00	(01)	1	Световозвращатель левый

Бампер задний

M441



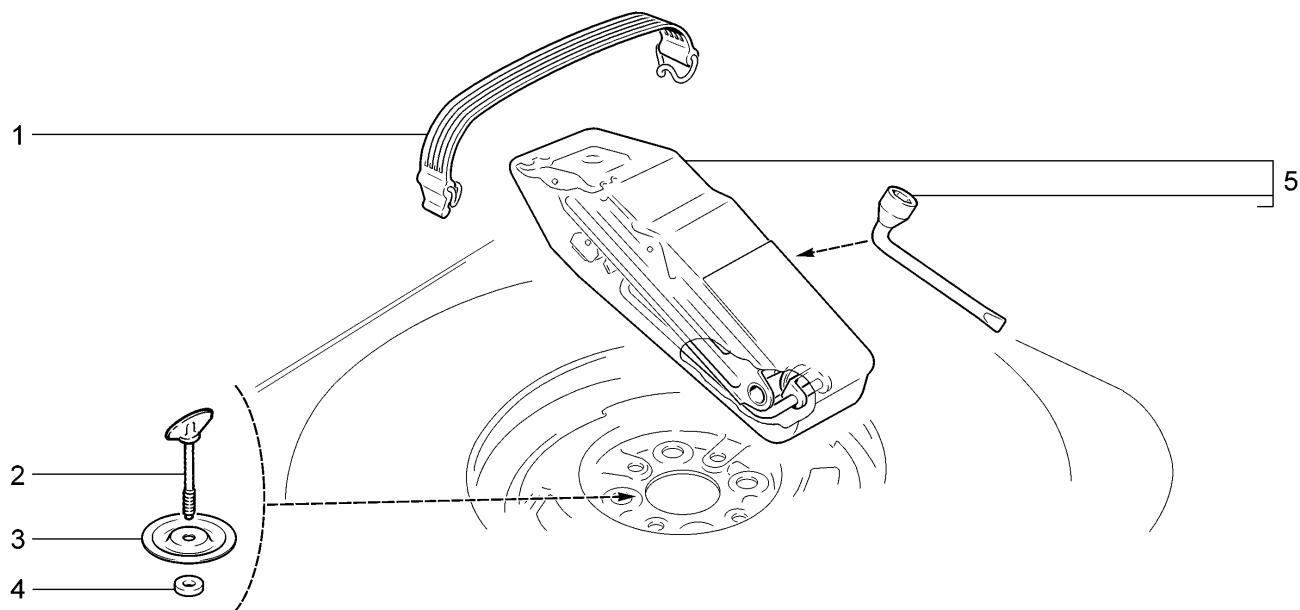
11193-20

11193-40

№ поз.	№ извещ. об изменении	Дата выпуска изв.	Вкл. в з/ч	Номер детали	Варианты	Кол.	Наименование
1			+	00001-0076711-01		2	Винт 4,9x12,7 самонарезающий
2			+	00001-0025991-71		2	Шайба 5 стопорная
3			+	00001-0041897-76		2	Гайка 10 фланцевая
4			+	00001-0025995-71		9	Шайба 6
5			+	00001-0009022-21		6	Болт М6x16
6			+	11190-2804142-00		1	Балка заднего бампера
6	7507ПИ	04.06 ➔	+	11190-2804142-21		1	Балка заднего бампера
7			+	00001-0058962-21		3	Гайка М 6
8			+	11190-2804015-00		1	Бампер задний
8			+	11190-2804015-01		1	Бампер задний грунтованный
8	7507ПИ	04.06 ➔	+	11190-2804015-21		1	Бампер задний грунтованный
9			+	00001-0038318-01		2	Гайка М5
10			+	11190-3716138-00		1	Световозвращатель правый
10			+	11190-3716139-00		1	Световозвращатель левый

Инструмент шоферский

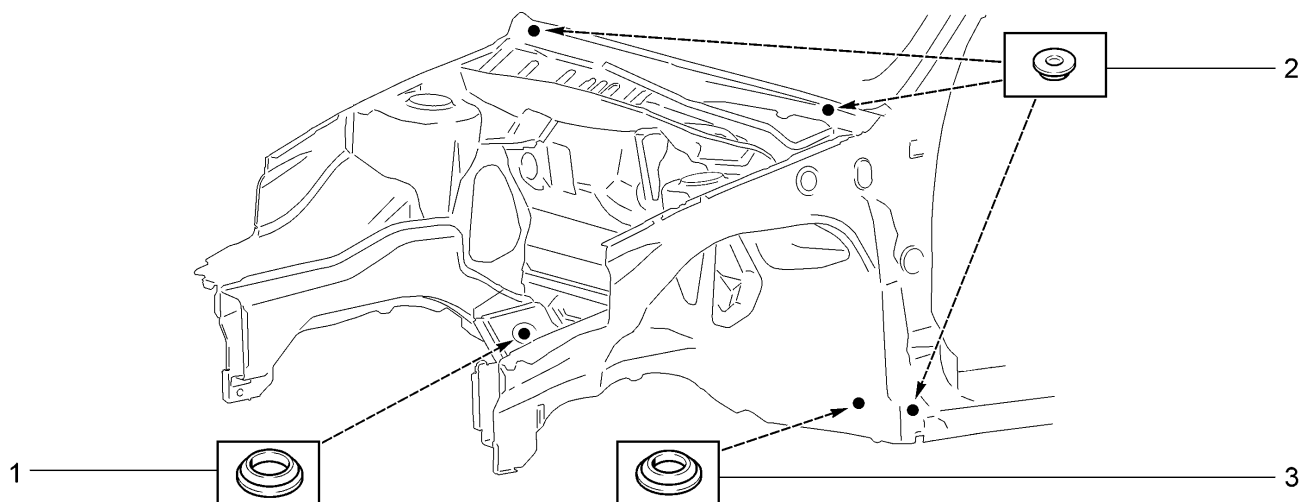
Y100



11173-20		11183-20		11183-21		11183-30		11183-40		11193-20		11193-40	
№ поз.	№ извещ. об изменении	Дата выпуска изв.	Вкл. в з/ч	Номер детали	Варианты	Кол.	Наименование						
1			+	11190-3901450-00		1	Ремень крепления инструмента водителя						
2			+	21100-3105042-00		1	Винт крепления запасного колеса						
3			+	11180-3105062-00		1	Диск крепления запасного колеса						
4			+	21020-3105064-00		1	Кольцо						
5			+	21100-3913200-00(-)		1	Домкрат и ключ с чехлом в сборе						
5			+	21110-3913200-00(-)		1	Домкрат и ключ с чехлом в сборе						

Схема установки заглушек

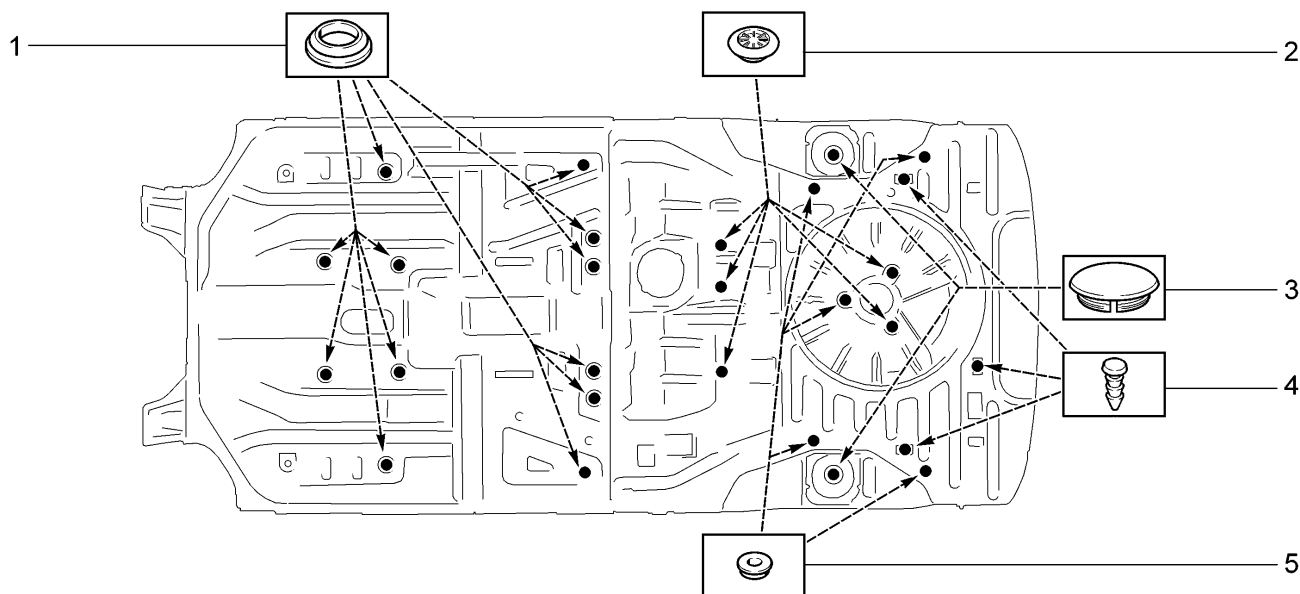
Z100



11173-20		11183-20		11183-21		11183-30		11183-40		11193-20		11193-40	
№ поз.	№ извещ. об изменении	Дата выпуска изв.	Вкл. в з/ч	Номер детали	Варианты	Кол.	Наименование						
1			+	21010-5002090-00		2	Заглушка						
2			+	21010-6203232-00		4	Заглушка						
3			+	21080-8403276-00		2	Заглушка						

Схема установки заглушек

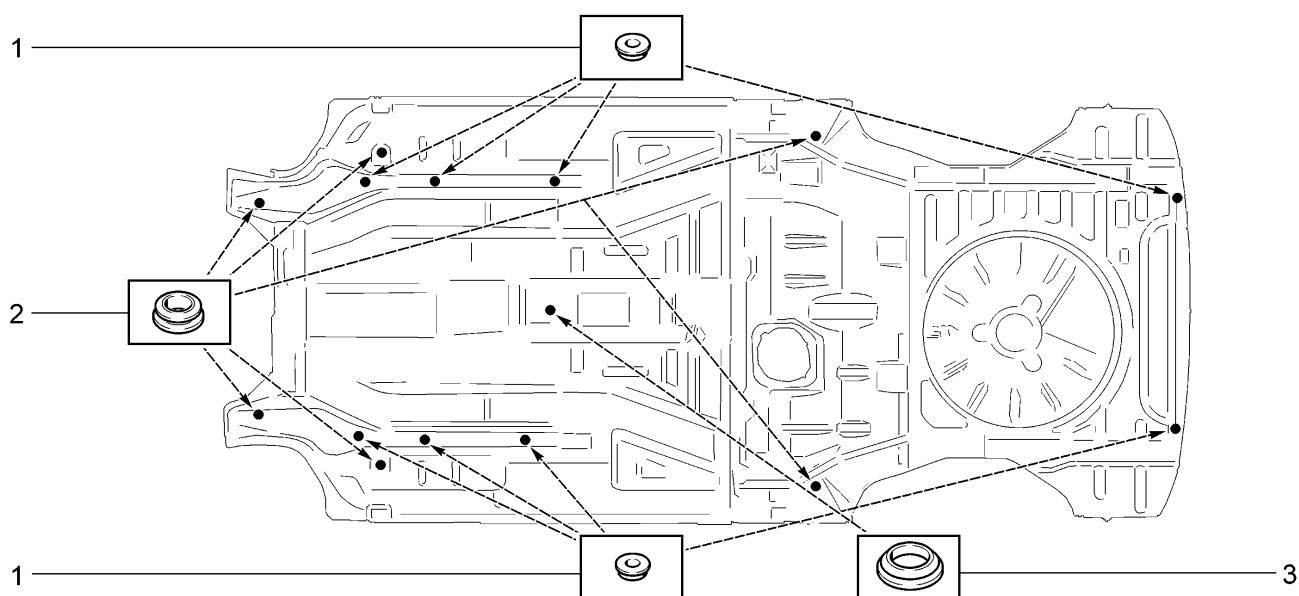
Z101



11173-20(01)		11183-20(01)		11183-21(01)		11183-30(01)		11183-40(01)		11193-20		11193-40	
№ поз.	№ извещ. об изменении	Дата выпуска изв.	Вкл. в з/ч	Номер детали	Варианты	Кол.	Наименование						
1			+	21010-5002090-00		12	Заглушка						
2			+	21100-5007092-00		5	Заглушка						
3			+	11180-5007098-00		2	Заглушка						
4			+	00001-0045672-80	(01)	3	Кнопка						
5			+	21080-5112092-01	(01)	5	Заглушка						

Схема установки заглушек

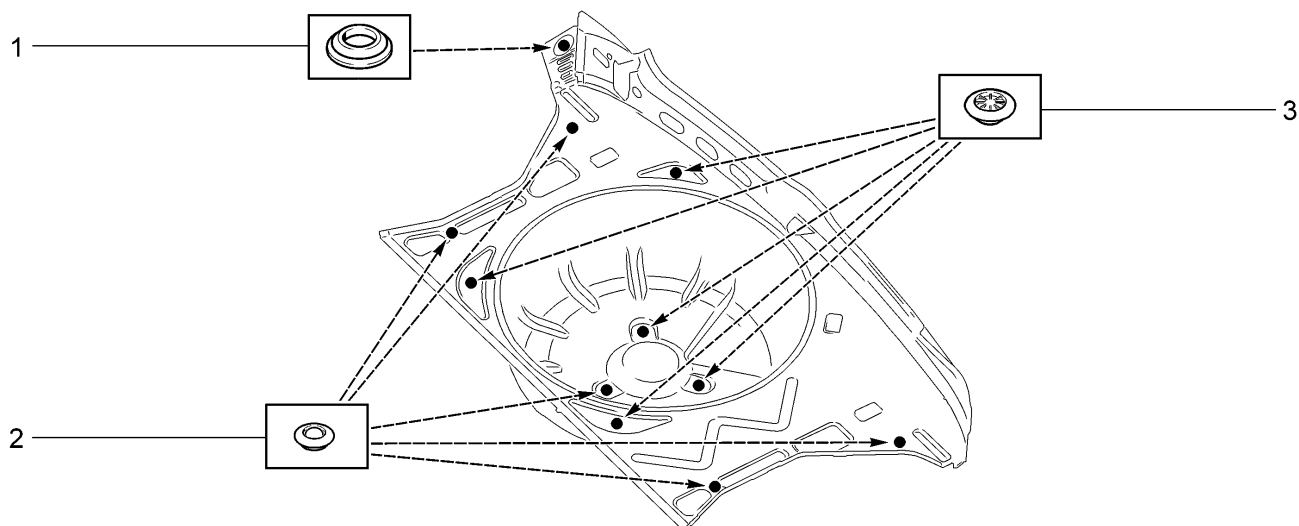
Z102



11173-20		11183-20		11183-21		11183-30		11183-40		11193-20		11193-40	
№ поз.	№ извещ. об изменении	Дата выпуска изв.	Вкл. в з/ч	Номер детали	Варианты	Кол.	Наименование						
1			+	21080-5112092-01		8	Заглушка						
2			+	21080-5112090-00		6	Заглушка						
3			+	21010-5002090-00		1	Заглушка						

Схема установки заглушек

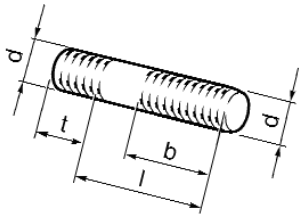
Z103



11193-20		11193-40					
№ поз.	№ извещ. об изменении	Дата выпуска изв.	Вкл. в з/ч	Номер детали	Варианты	Кол.	Наименование
1			+	21080-8403276-00		2	Заглушка
2			+	21100-5007096-00		5	Заглушка
3			+	21100-5007092-00		5	Заглушка

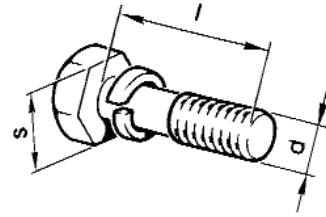
Таблицы нормалей

Шпилька



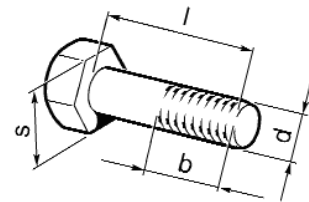
№	mm			
	d	t	l	b
00001-0015001-21	M6	9	14	11
00001-0015003-21	M6	9	18	15
00001-0035168-30	M8	12	20	16,1
00001-0035412-21	M6	12	22	19,5
00001-0035434-21	M8	16	28	24,1
00001-0035435-21	M8	16	25	22
00001-0035436-21	M8	16	30	24,1
00001-0035437-21	M8	16	35	24,1
00001-0035441-21	M8	16	55	24,1
00001-0035442-21	M8	16	60	24,1
00001-0035443-21	M8	16	65	24,1
00001-0035461-21	M10x1,25	20	20	17
00001-0035464-21	M10x1,25	20	28	25
00001-0035428-31	M12x1,25	24	50	29
00001-0035529-21	M12x1,25	27,1	55	32,1

Болт с пружинной шайбой



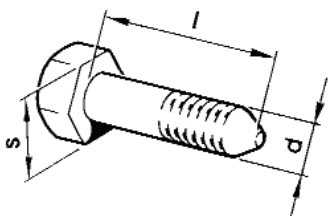
№	mm		
	d	l	s
00001-0038200-21	M5	10	8
00001-0038241-11	M6	12	10
00001-0038242-11	M6	14	10
00001-0038246-11	M6	25	10
00001-0038255-21	M8	14	13
00001-0038256-21	M8	16	13

Болт с шестигранной головкой



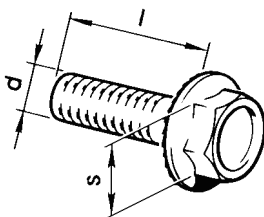
№	mm			
	d	l	b	s
00001-0009020-21	M6	12	12	10
00001-0009021-21	M6	14	14	10
00001-0009022-21	M6	16	16	10
00001-0009024-21	M6	20	20	10
00001-0009026-21	M6	25	20,5	10
00001-0009028-21	M6	30	20,5	10
00001-0009778-21	M5	16	16	8
00001-0013069-21	M10x1,25	30	30	17
00001-0042343-30	M10x1,25	65	25	17
00001-0055404-33	M12x1,25	30	30	19
00001-0055410-21	M12x1,25	60	33,1	19
00001-0055412-31	M12x1,25	70	33,1	19
00001-0055413-21	M12x1,25	75	33,1	19
00001-0055415-21	M12x1,25	90	33,1	19
00001-0058888-21	M10x1,25	70	29,1	17
00001-0059705-21	M10x1,25	20	20	17
00001-0059707-21	M10x1,25	25	25	17
00001-0059709-21	M10x1,25	35	29,1	17
00001-0059713-21	M10x1,25	75	28,1	17
00001-0059716-21	M10x1,25	90	29,1	17
00001-0060426-31	M8	35	17,1	13
00001-0060431-21	M8	14	14	13
00001-0060432-21	M8	16	16	13
00001-0060433-21	M8	18	18	13
00001-0060434-21	M8	20	20	13
00001-0060436-21	M8	25	25	13
00001-0060441-21	M8	45	25,1	13
00001-0060442-21	M8	50	23,8	13
00001-0060444-21	M8	60	25,1	13

Болт с заостренным концом



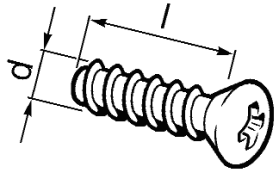
№	mm		
	d	l	s
00001-0061429-21	M12x1,25	80	19

Болт с зубчатым буртиком



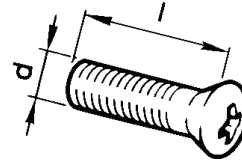
№	mm		
	d	l	s
00001-0038331-21	M5	10	8
00001-0038360-21	M6	12	10
00001-0038364-21	M6	16	10
00001-0038381-21	M8	20	13

Винт самонарезающий с полупотайной головкой и крестообразным шлицем



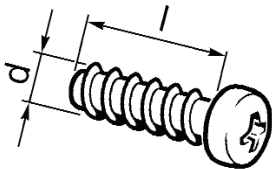
№	mm	
	d	l
00001-0076597-07	3,6	15,5
00001-0076787-01	3,6	9,5
00001-0076806-01	4,9	19,0

Винт с полупотайной головкой и крестообразным шлицем



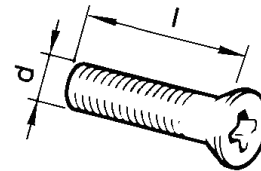
№	mm	
	d	l
00001-0033112-01	M5	20
00001-0033127-01	M6	10
00001-0033130-01	M6	16

Винт самонарезающий с цилиндрической головкой и крестообразным шлицем



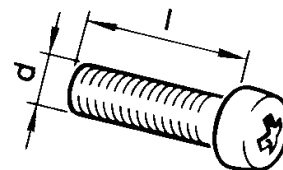
№	mm	
	d	l
00001-0076690-01	3,6	9,5
00001-0076691-01	3,6	12,7
00001-0076692-01	3,6	15,9
00001-0076700-01	4,3	9,5
00001-0076701-01	4,3	12,7
00001-0076702-01	4,3	15,9
00001-0076705-07	4,3	25,4
00001-0076706-01	4,3	31,8
00001-0076710-01	4,9	9,5
00001-0076711-01	4,9	12,7
00001-0076712-01	4,9	15,9
00001-0076713-07	4,9	19
00001-0076724-07	5,6	22,2

Винт с потайной головкой и крестообразным шлицем



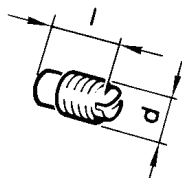
№	mm	
	d	l
00001-0032992-01	M5	12
00001-0033037-11	M8	25

Винт с цилиндрической головкой и крестообразным шлицем



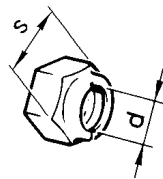
№	mm	
	d	l
00001-0032721-11	M4	14
00001-0032740-01	M5	12
00001-0032744-01	M5	20
00001-0032759-01	M6	10
00001-0032760-01	M6	12
00001-0032762-01	M6	16
00001-0032764-01	M6	20
00001-0032768-01	M6	30
00001-0032794-11	M8	20
00001-0032796-11	M8	25

Винт установочный с цилиндрическим концом



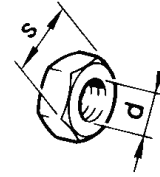
№	mm	
	d	l
00001-0037438-11	M4	6
00001-0037463-30	M6	10

Гайка шестигранная самоконтрящаяся с нейлоновым кольцом



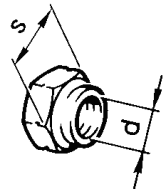
№	mm	
	d	s
00001-0025742-11	M6	10
00001-0025749-21	M16x1,5	24
00001-0061041-11	M8	13
00001-0061050-11	M12x1,25	19

Гайка шестигранная низкая



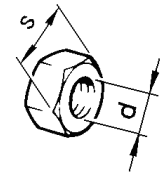
№	mm	
	d	s
00001-0007259-11	M6	10
00001-0007940-11	M4	7
00001-0061023-11	M8	13

Гайка шестигранная с пояском для законтривания



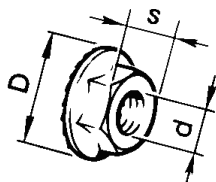
№	mm	
	d	s
00001-0040442-71	M20x1,5	30

Гайка шестигранная



№	mm	
	d	l
00001-0021647-11	M10x1,25	17
00001-0025550-20	M9x1	14
00001-0058962-11	M6	10
00001-0058964-11	M5	8
00001-0061008-11	M8	13
00001-0061015-11	M12x1,25	19

Гайка шестигранная с зубчатым буртиком



№	mm		
	d	D	s
00001-0038318-01	M5	11,4	8
00001-0038321-01	M6	16,7	10
00001-0038322-01	M8	18,25	13

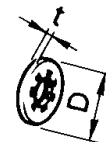
Шайба стопорная с наружными зубьями



№	d*, mm
00001-0006153-70	5

* Диаметр стержня

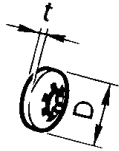
Шайба стопорная с внутренними зубьями



№	mm		
	d*	D	t
00001-0026052-70	5	9,4	0,6
00001-0026053-70	6	11,3	0,7
00001-0026055-70	8	14,3	0,8

* Диаметр стержня

Шайба стопорная эластичная с внутренними зубьями



№	mm		
	d*	D	t
00001-0025980-71	4	11	0,6
00001-0025982-71	6	16	0,9
00001-0025983-71	8	16	0,9
00001-0025984-71	8	22	1,2
00001-0025990-71	6	14	0,7
00001-0025991-71	5	12	0,8
00001-0025995-71	6	18	1,0

* Диаметр стержня

Шайба стопорная с зубьями под винты с потайной и полупотайной головкой с углом 90°



№	d*, mm
00001-0026068-71	6
00001-0026069-71	8

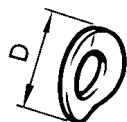
* Диаметр стержня

Шайба специальная



00001-0011974-73

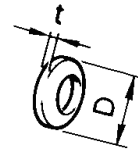
Шайба волнистая



№	mm	
	d*	D
00001-0026014-73	10	21

* Диаметр стержня

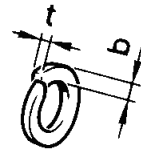
Шайба пружинная коническая



№	mm		
	d*	D	t
00001-0011977-73	6	12	1,2
00001-0011980-73	8	15	1,8
00001-0011983-73	10	20	2,7

* Диаметр стержня

Шайба пружинная



№	mm		
	d*	b	t
00001-0005164-70	6	2,5	1,8
00001-0005166-70	8	3	2,2
00001-0005168-70	10	3	2,5
00001-0005170-70	12	4	3
00001-0011953-70	4	1,2	0,9
00001-0011954-71	5	1,5	1,1

* Диаметр стержня

Шайба пружинная



№	mm	
	d*	D
00001-0041950-76	4	10

* Диаметр стержня

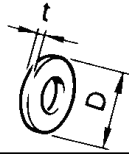
Шайба пружинная гнутая



№	mm	
	d*	D
00001-0025419-71	10	18

* Диаметр стержня

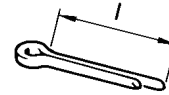
Шайба



№	mm		
	d*	D	t
00001-0005192-01	4	9	0,8
00001-0005193-01	5	10	1
00001-0005194-01	6	12	1,5
00001-0005196-01	8	17	2
00001-0005200-01	12	22	3
00001-0026241-01	5	22	0,8
00001-0026297-01	10	19	3
00001-0026378-01	5	12	1
00001-0026381-01	5	14	1
00001-0026386-01	10	18	2
00001-0026397-01	6	11	1
00001-0026406-01	6	25	2
00001-0026437-01	6	18	1,5
00001-0026444-01	6	15	1
00001-0026467-01	8	20	2
00001-0026468-01	10	25	2
00001-0026470-01	8	25	2,5
00002-0020413-61	8	20	3

* Диаметр стержня

Шплинт разводной



№	mm	
	d*	l
00001-0007343-01	2	20
00001-0007346-01	3	30

*Диаметр отверстия

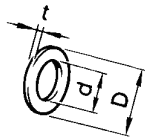
Кольцо упорное эксцентрическое наружное



№	d*, mm
00001-0010664-76	16

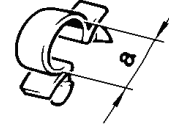
* Диаметр вала

Прокладка



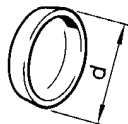
№	mm		
	d*	D	t
00001-0002844-60	10,2	16	1,5

Скоба для проводов



№	a, mm
00001-0045694-80	10
00001-0045696-80	12,5
00001-0045699-80	16

Заглушка чашечная



№	d, mm
00001-0043282-01	10
00001-0043292-01	36
00001-0043299-01	40

Скоба стопорная



№	d*, mm
00001-0010640-76	8

* Диаметр вала

Скоба для винтов самонарезающих



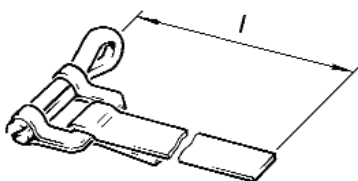
00001-0041897-76

Пробки резиновые



00001-0045672-80

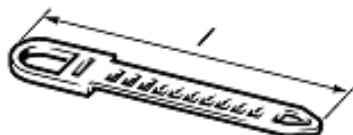
Хомут ленточный облегченный



№	mm	
	d*	l
00001-0002917-90	20	171
00001-0021700-90	16	138

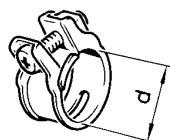
*Диаметр шланга

Хомут



№	l, mm
00001-0045676-80	84,5
00001-0045677-80	126,5

Хомут для резиновых шлангов



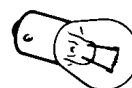
№	d, mm
00001-0001685-90	12
00001-0001687-90	15,5
00001-0001689-90	22

Штифт цилиндрический



№	mm	
	d	l
00001-0003260-10	8	70

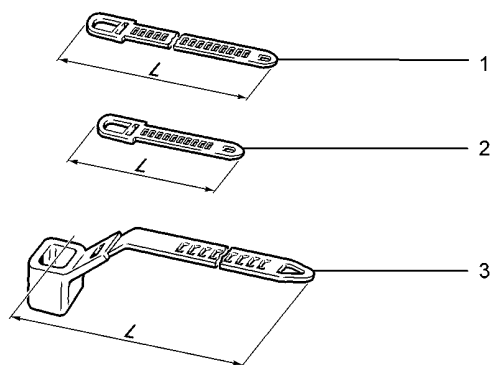
Лампа



00001-0041481-90 21W

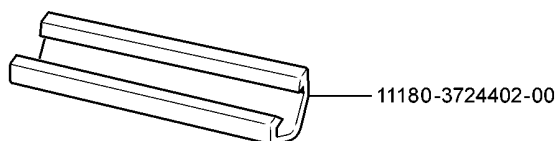
АРМАТУРА ЖГУТОВ ПРОВОДОВ

ХОМУТЫ

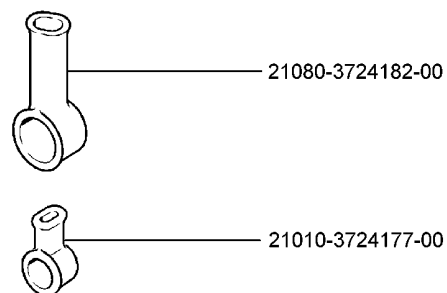


Поз.	№ детали	L, мм
1	21100-3724308-00	220
2	00001-0045676-80	84,5
3	21230-3724321-00	228

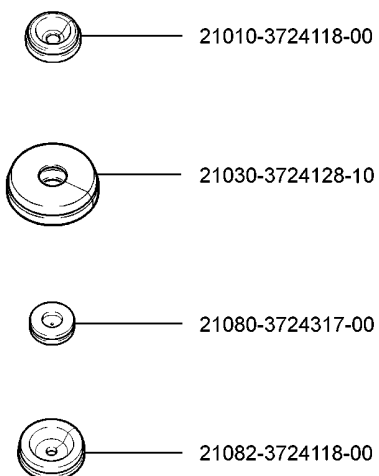
СКОБА



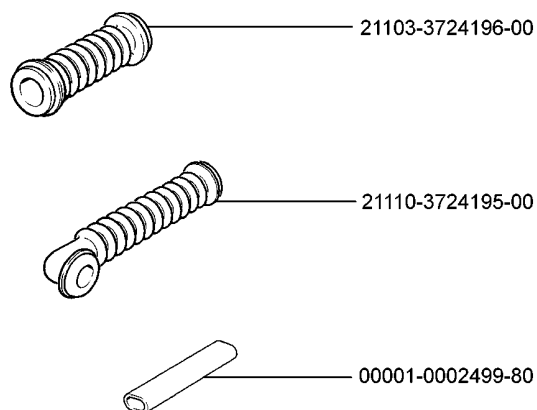
КОЛПАКИ ЗАЩИТНЫЕ



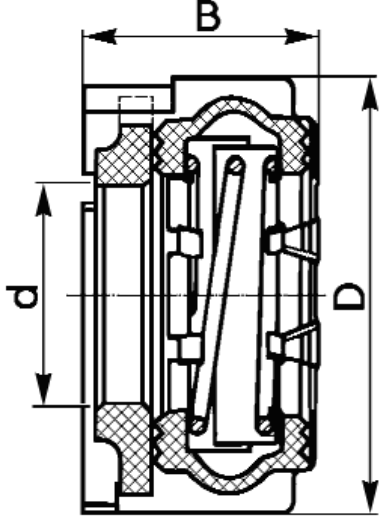
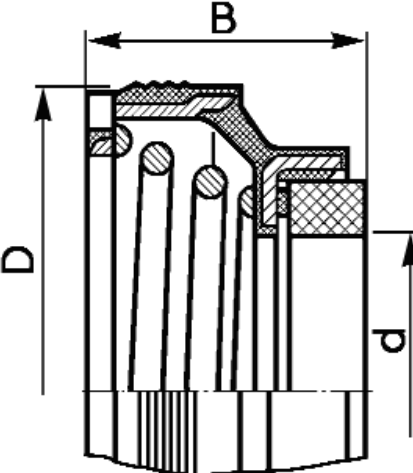
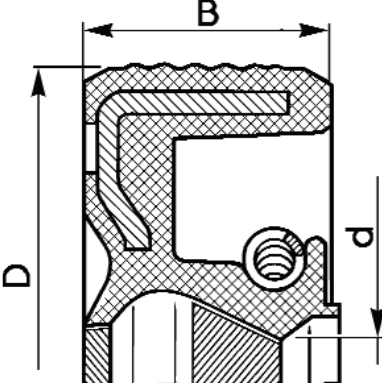
УПЛОТНИТЕЛИ

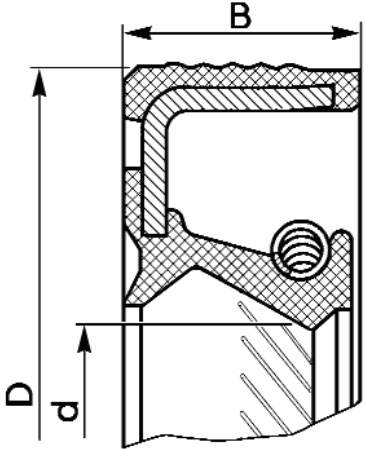
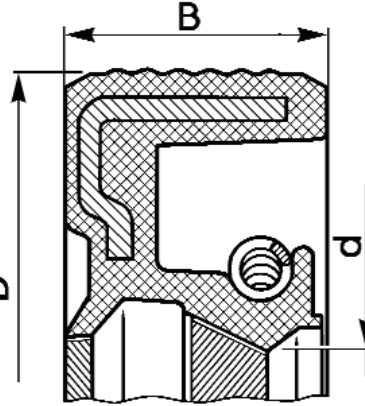
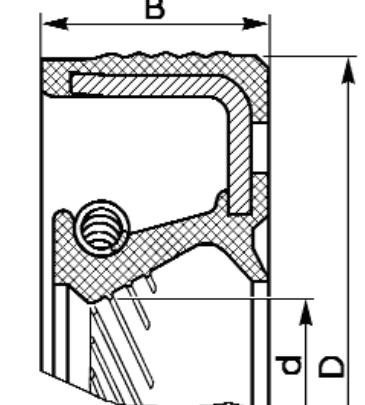
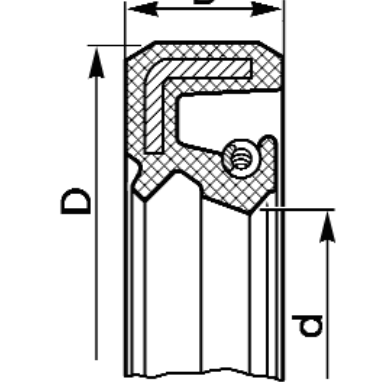


ТРУБКИ



САЛЬНИКИ

Обозначение	Размеры, мм	Эскиз	Место установки на автомобиле	Кол.
1	2	3	4	5
<p>21010-1307013-00 21010-1307013-01 21010-1307013-02 21010-1307013-03</p>	<p>$D=36,6$ $d=17,5$ $B=20,3$</p>		<p>Насос водяной</p>	<p>1</p>
<p>21080-1307013-00</p>	<p>$D=36,8$ $d=18,4$ $B=16,7$</p>			
<p>21080-1005034-00 21080-1005034-01</p>	<p>$D=42$ $d=28$ $B=7$</p>		<p>Передний конец коленчатого и распределительного валов</p>	<p>2;3</p>

1	2	3	4	5
21080-1005034-03	<p>D=42 d=28 B=7</p>		Передний конец коленчатого и распределительного валов	
<p>21080-1005160-00 21080-1005160-01</p>	<p>D=100 d=80 B=10</p>		Задний конец коленчатого вала	
21080-1005160-03	<p>D=100 d=80 B=10</p>		Задний конец коленчатого вала	
21080-1703042-01	<p>D=30 d=16 B=7</p>		Шток выбора передач	

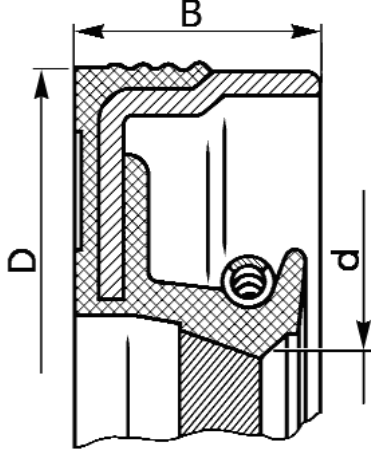
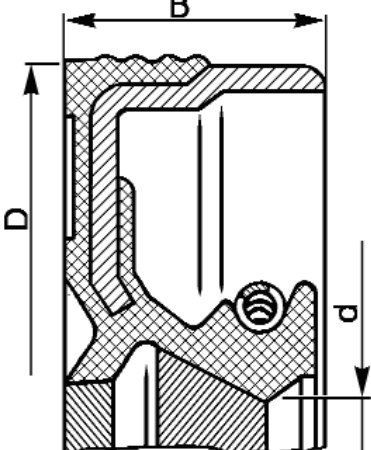
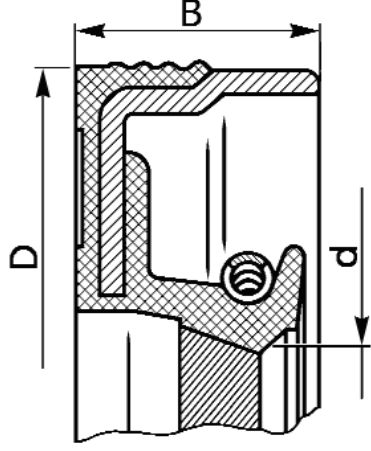
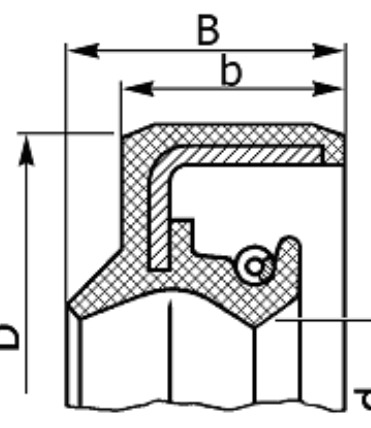
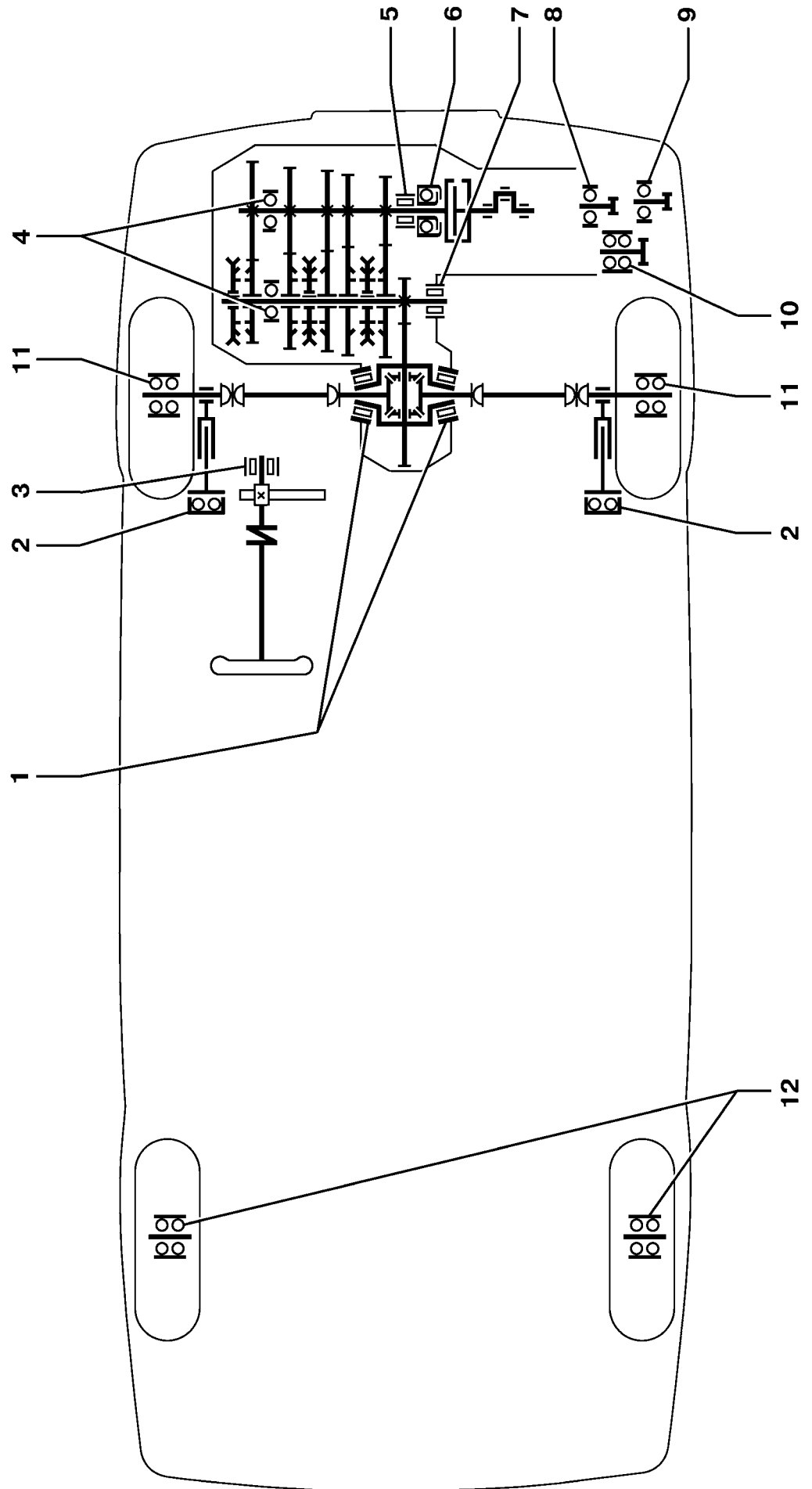
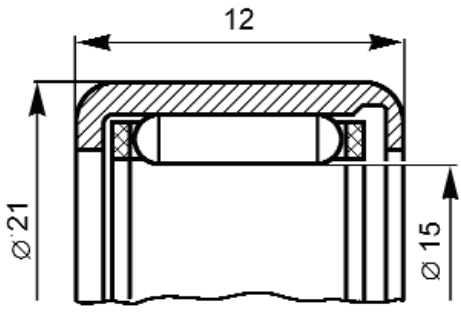
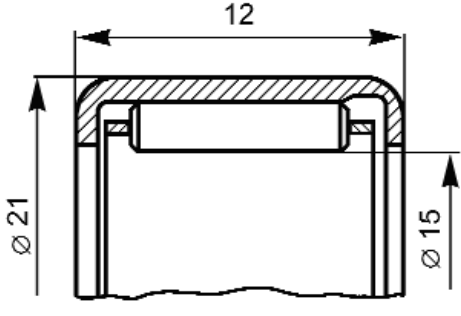
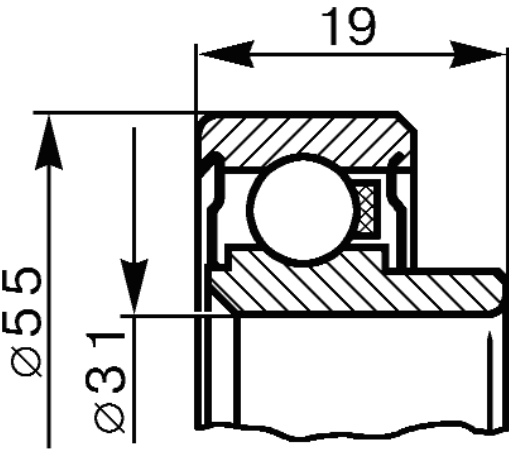
1	2	3	4	5
<p>21100-1701043-00 21100-1701043-01</p>	<p>D=45 d=25 B=9</p>		<p>Вал первичный коробки передач</p>	<p>1</p>
<p>21100-2301034-12</p>	<p>D=57 d=35 B=9</p>		<p>Наружный шарнир правого привода передних колес</p>	<p>1</p>
<p>21100-2301035-12</p>	<p>D=57 d=33 B=9</p>		<p>Наружный шарнир левого привода передних колес</p>	<p>1</p>
<p>21100-3401024-00</p>	<p>D=28 d=15,6 B=8 b=7</p>		<p>Шестерня рулевого механизма</p>	<p>1</p>

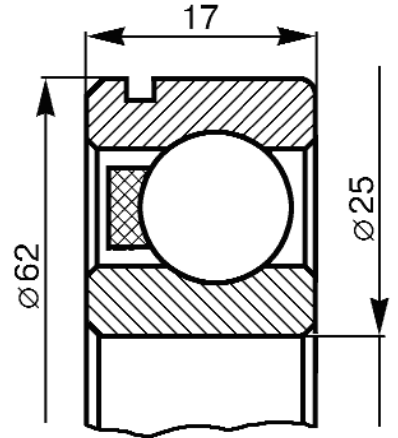
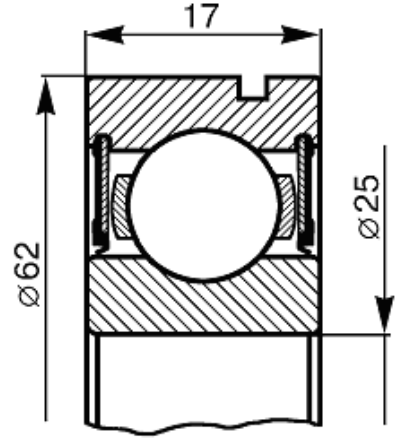
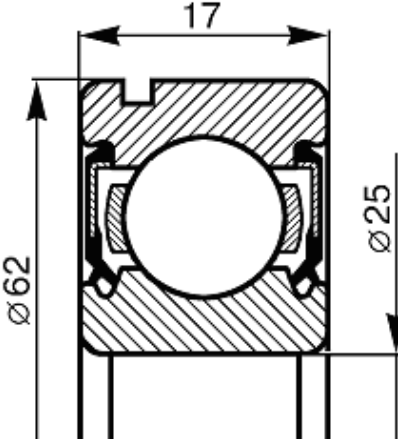
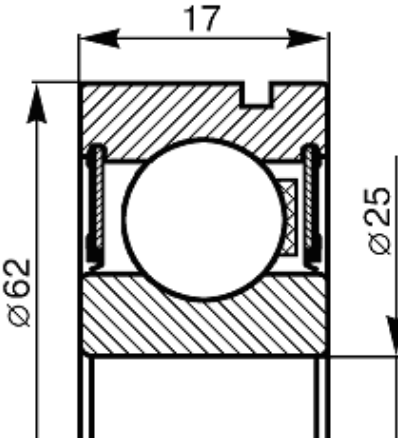
СХЕМА РАСПОЛОЖЕНИЯ ПОДШИПНИКОВ КАЧЕНИЯ

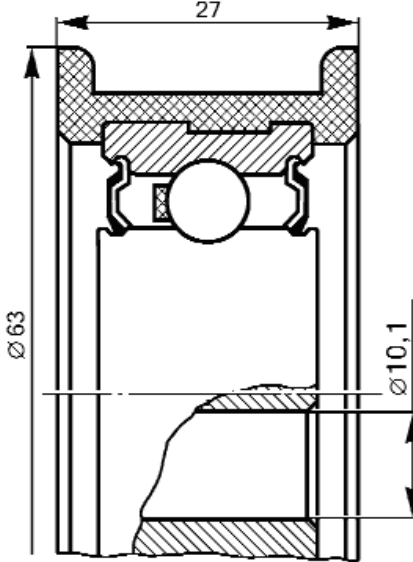
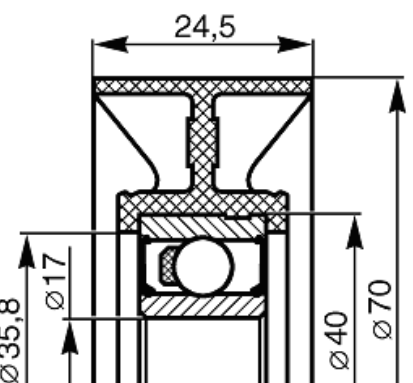
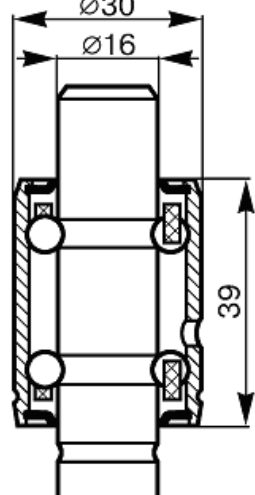


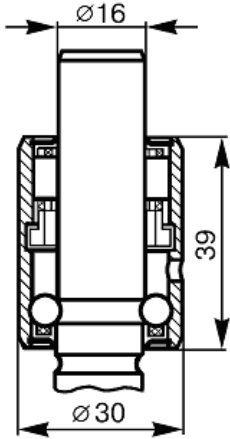
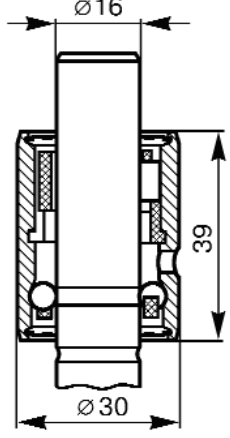
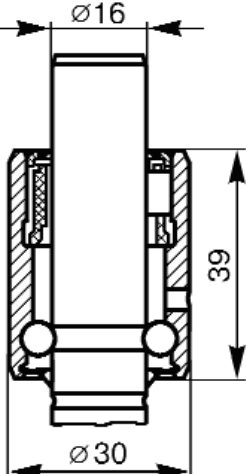
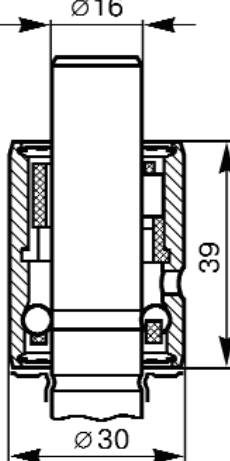
ПОДШИПНИКИ

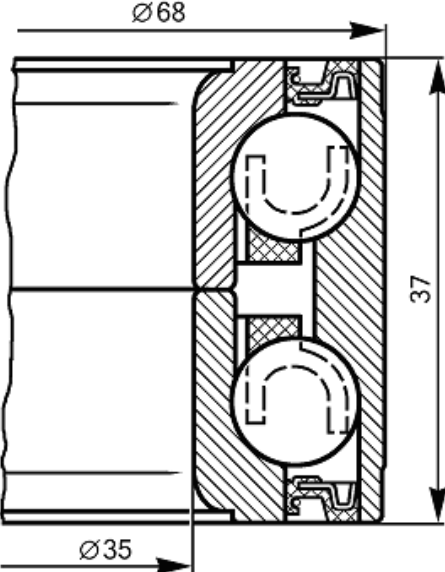
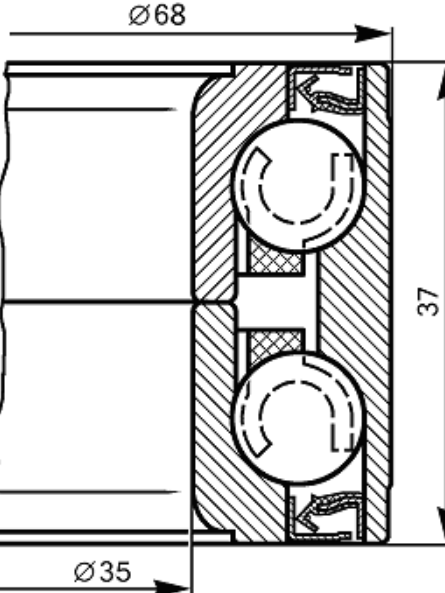
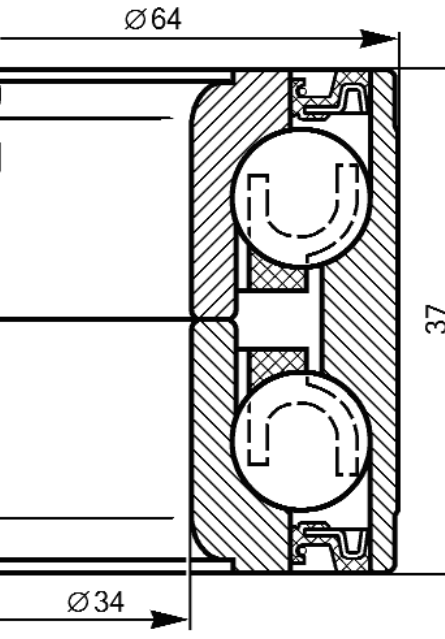
	Обозначение	Эскиз	Место установки на автомобиле	Ко л.
	2	3	4	5
1	<p><u>21080-2303036-01</u> 6У-7207АК</p> <p><u>21080-2303036-02</u> 6У-7207АК1</p> <p><u>21080-2303036-03</u> 6У-7207АК</p>		Коробка дифференциала(опора правая и левая)	2
2	11180-2902840-00		Стойка передней подвески (опора верхняя)	2
	<p>11180-2902840-01</p> <p>11180-2902840-02</p>			

	2	3	4	5
3	<p><u>21100-3401104-00</u> 1-CK152112E</p>		<p>Шестерня рулевого механизма</p>	<p>1</p>
<p><u>21100-3401104-01</u> HK 1512 B</p>				
6	<p><u>11110-1601182-00</u> 6-520806KEЧC30</p>		<p>Муфта выключения сцепления</p>	<p>1</p>

2	3	4	5
<p><u>21080-1701033-00</u> B6-50305A1E</p> <p><u>21080-1701033-01</u> 6-50305A2EIII1</p> <p><u>21080-1701033-02</u> B6-50305A1EIII1</p> <p><u>21080-1701033-03</u> 6-50305AEIII1</p>		<p>Валы коробки передач (опора задняя)</p>	<p>2</p>
<p><u>21703-1701033-00</u> 6305-2RS JEM</p>			
<p><u>21703-1701033-01</u> 6-750305AYIII2C17</p>			
<p><u>21073-1701033-02</u> 6-750305AEIII2</p>			

	2	3	4	5
8	<p>21080-1006120-00 21080-1006120-01</p>		<p>Механизм натяжения ремня</p>	1
9	<p><u>21230-1041056-10</u> F-233152.1</p>		<p>Привод вспомогательных агрегатов</p>	1
10	<p><u>21080-1307027-00</u> 6-330802EC17</p>		<p>Насос водяной</p>	1

	2	3	4	5
	<p><u>21080-1307027-11</u> PLC 75-2</p>			
	<p><u>21080-1307027-12</u> 6-4224703EC17</p>			
10	<p><u>21100-1307027-00</u> 6-1HP16092EKC30</p>			1
	<p><u>21100-1307027-01</u> 6-1HP16092K1EL19</p>			

	2	3	4	5
	<p><u>11180-3103020-00</u> 6-256707A1KE12L19</p>			
11	<p><u>11180-3103020-02</u> 6-256707AEK</p> <p><u>11180-3103020-03</u> 6-256707EK12</p>		<p>Ступица переднего колеса</p>	2
	<p><u>21080-3103020-01</u> 6-256907AKE12L19</p> <p><u>21080-3103020-02</u> 6-256907EK12</p>			

	2	3	4	5
	<p><u>21080-3104020-00</u> 6-256706E1C17</p>			
12	<p><u>21080-3104020-01</u> 6-256706E2C17</p>		<p>Ступица заднего колеса</p>	2
	<p><u>21080-3104020-02</u> 6У-537906Е</p>			

	Обозначение ВАЗ/ГПЗ	Разме- ры, мм	Эскиз	Место установки на автомобиле	Ко л.
	2	3	4	5	6
5	<u>21080-1701031-01</u> В66-42205АЕМ1Ш1 <u>21080-1701031-02</u> 6-42205А1ЕУШ1 <u>21080-1701031-03</u> 6-42205А1Е1УШ1 <u>21080-1701031-04</u> 6-42205А1Е1УШ1	D=52 d=25 B=15		Вал первичный коробки передач (опора передняя)	1
7	<u>21080-1701180-01</u> 6-42305АЕУШ1 <u>21080-1701180-02</u> 6-42305АЕ1УШ1 <u>21080-1701180-03</u> В26-42305АЕМШ1 <u>21080-1701180-04</u> 6-42305АЕ1УШ1	D=62 d=25 B=17		Вал вторичный коробки передач (опора передняя)	1

Номерной указатель

Номер	Индекс	№ позиции	Номер	Индекс	№ позиции
1	2	3	1	2	3
00001-0001685-90	A240	6	00001-0005196-01	A400	13
00001-0001685-90	A500	2	00001-0005196-01	A410	4
00001-0001687-90	A240	2	00001-0005196-01	A420	2
00001-0001689-90	A500	19	00001-0005196-01	C141	11
00001-0002844-60	C210	9	00001-0005196-01	C160	8
00001-0002917-90	C121	12	00001-0005196-01	D110	4
00001-0003260-10	A200	8	00001-0005196-01	D200	2
00001-0005164-70	A210	7	00001-0005196-01	D220	2
00001-0005164-70	A500	9	00001-0005196-01	K130	4
00001-0005164-70	A600	13	00001-0005196-01	M240	22
00001-0005164-70	A610	16	00001-0005200-01	A010	2
00001-0005164-70	B150	21	00001-0006153-70	E140	14
00001-0005164-70	B200	7	00001-0007259-11	A100	20
00001-0005164-70	B260	9	00001-0007343-01	C230	11
00001-0005164-70	B270	7	00001-0007343-01	C231	15
00001-0005164-70	C220	3	00001-0007346-01	D120	2
00001-0005164-70	C222	1	00001-0007940-11	A200	10
00001-0005164-70	C231	4	00001-0009020-21	A140	20
00001-0005164-70	B151	20	00001-0009020-21	A300	1
00001-0005166-70	A010	27	00001-0009020-21	A400	3
00001-0005166-70	A200	23	00001-0009020-21	A500	28
00001-0005166-70	A420	11	00001-0009020-21	M155	10
00001-0005166-70	A430	9	00001-0009021-21	A110	10
00001-0005166-70	B210	5	00001-0009021-21	A200	16
00001-0005166-70	B251	5	00001-0009021-21	A210	8
00001-0005166-70	C160	5	00001-0009021-21	B150	20
00001-0005166-70	D100	10	00001-0009021-21	B151	19
00001-0005166-70	D101	9	00001-0009022-21	A320	8
00001-0005166-70	D140	2	00001-0009022-21	M430	1
00001-0005166-70	K130	3	00001-0009022-21	M440	5
00001-0005166-70	M100	6	00001-0009022-21	M441	5
00001-0005166-70	M190	12	00001-0009024-21	A110	7
00001-0005166-70	M240	23	00001-0009024-21	A140	14
00001-0005166-70	B211	7	00001-0009024-21	A500	8
00001-0005168-70	A010	6	00001-0009024-21	A610	19
00001-0005168-70	C200	5	00001-0009024-21	E300	3
00001-0005168-70	C220	4	00001-0009024-21	K160	6
00001-0005168-70	C222	4	00001-0009026-21	A510	13
00001-0005168-70	D120	5	00001-0009028-21	A500	13
00001-0005168-70	D201	6	00001-0009778-21	M330	7
00001-0005168-70	D220	5	00001-0010640-76	A310	4
00001-0005168-70	D300	9	00001-0010640-76	B110	9
00001-0005168-70	K120	10	00001-0010640-76	C100	1
00001-0005170-70	A010	3	00001-0010640-76	C170	6
00001-0005170-70	B150	5	00001-0010664-76	B410	13
00001-0005170-70	D201	9	00001-0011953-70	E130	4
00001-0005170-70	D300	11	00001-0011954-71	K310	3
00001-0005170-70	B151	4	00001-0011974-73	A110	9
00001-0005192-01	K310	12	00001-0011974-73	A410	6
00001-0005192-01	M300	4	00001-0011977-73	A100	21
00001-0005193-01	D100	19	00001-0011977-73	A110	8
00001-0005193-01	D101	19	00001-0011977-73	A140	16
00001-0005193-01	M320	11	00001-0011977-73	A300	2
00001-0005193-01	M325	4	00001-0011977-73	A340	10
00001-0005193-01	M350	10	00001-0011977-73	A400	4
00001-0005193-07	M170	7	00001-0011977-73	A500	14
00001-0005194-01	D110	17	00001-0011977-73	A500	27
00001-0005194-01	E100	17	00001-0011977-73	A510	14
00001-0005194-01	E310	4	00001-0011980-73	A010	13
00001-0005194-01	K160	7	00001-0011980-73	A145	1
00001-0005194-01	M172	10	00001-0011980-73	A320	11
00001-0005196-01	A310	5	00001-0011980-73	A400	16

1	2	3	1	2	3
00001-0011980-73	A610	10	00001-0026053-71	M370	8
00001-0011980-73	K120	3	00001-0026055-71	M130	2
00001-0011983-73	A010	22	00001-0026055-71	M130	2
00001-0011983-73	B110	19	00001-0026068-70	M290	12
00001-0013069-21	B110	18	00001-0026068-71	M320	21
00001-0015001-21	B200	8	00001-0026068-71	M325	12
00001-0015003-21	A140	17	00001-0026069-70	B210	1
00001-0021647-11	D220	4	00001-0026069-70	B211	1
00001-0021647-11	D300	1	00001-0026241-01	M330	9
00001-0021647-21	A140	8	00001-0026241-01	M335	7
00001-0021647-21	A400	9	00001-0026297-01	D300	8
00001-0021700-90	A600	1	00001-0026378-01	K330	7
00001-0025419-71	M305	3	00001-0026381-01	K310	4
00001-0025550-20	A131	7	00001-0026381-01	M195	4
00001-0025742-11	D110	8	00001-0026386-01	A010	5
00001-0025749-21	D201	14	00001-0026386-01	C230	10
00001-0025980-70	E150	6	00001-0026386-01	C231	14
00001-0025982-71	M290	1	00001-0026386-01	D201	5
00001-0025982-71	M395	3	00001-0026397-01	A300	3
00001-0025983-71	M200	5	00001-0026397-01	A320	7
00001-0025983-71	M390	18	00001-0026397-01	M230	3
00001-0025983-71	M391	13	00001-0026397-01	M360	3
00001-0025984-70	M190	18	00001-0026406-01	A140	13
00001-0025984-70	M192	7	00001-0026406-01	E300	5
00001-0025984-70	M410	13	00001-0026406-01	E310	7
00001-0025984-71	M430	12	00001-0026437-01	A600	16
00001-0025990-70	M155	11	00001-0026437-01	E300	4
00001-0025990-70	M190	2	00001-0026437-01	K200	2
00001-0025990-70	M390	23	00001-0026444-01	A210	4
00001-0025990-71	A200	14	00001-0026444-01	A240	21
00001-0025990-71	M180	16	00001-0026444-01	K230	13
00001-0025990-71	M260	12	00001-0026444-01	K231	10
00001-0025990-71	M261	9	00001-0026444-01	K232	11
00001-0025990-71	M262	10	00001-0026444-01	M300	14
00001-0025990-71	M400	5	00001-0026467-01	C141	7
00001-0025990-71	M410	16	00001-0026467-01	C170	15
00001-0025991-70	E100	8	00001-0026467-01	M130	7
00001-0025991-70	E130	12	00001-0026467-01	M130	7
00001-0025991-70	M190	4	00001-0026467-01	M190	13
00001-0025991-70	M191	2	00001-0026468-01	A145	17
00001-0025991-70	M361	9	00001-0026468-01	A400	10
00001-0025991-70	M370	6	00001-0026468-01	D201	20
00001-0025991-71	E100	2	00001-0026470-01	A200	22
00001-0025991-71	E130	1	00001-0026470-01	K120	7
00001-0025991-71	M180	11	00001-0032721-11	M390	19
00001-0025991-71	M192	3	00001-0032740-01	K310	5
00001-0025991-71	M195	8	00001-0032740-01	M330	5
00001-0025991-71	M430	7	00001-0032740-01	M335	4
00001-0025991-71	M440	2	00001-0032744-01	M180	12
00001-0025991-71	M441	2	00001-0032759-01	C220	2
00001-0025991-77	M410	3	00001-0032759-01	C222	2
00001-0025991-77	M410	26	00001-0032759-01	C231	5
00001-0025995-71	E150	2	00001-0032759-01	M325	7
00001-0025995-71	M430	2	00001-0032759-01	M330	10
00001-0025995-71	M440	6	00001-0032759-01	M335	9
00001-0025995-71	M441	4	00001-0032760-01	M260	13
00001-0026014-73	A140	7	00001-0032760-01	M261	10
00001-0026052-71	M330	4	00001-0032760-01	M262	11
00001-0026052-71	M335	3	00001-0032762-01	K100	3
00001-0026053-70	A210	12	00001-0032762-01	M180	18
00001-0026053-70	C170	20	00001-0032762-01	M192	9
00001-0026053-70	K160	2	00001-0032762-01	M300	15
00001-0026053-70	M192	10	00001-0032764-01	E100	7
00001-0026053-71	M120	10	00001-0032764-01	K160	1
00001-0026053-71	M121	6	00001-0032764-01	M390	24
00001-0026053-71	M200	16	00001-0032768-01	M300	6
00001-0026053-71	M325	8	00001-0032768-01	M310	11
00001-0026053-71	M330	11	00001-0032768-07	M390	10
00001-0026053-71	M335	8	00001-0032768-07	M391	9
00001-0026053-71	M360	2	00001-0032794-11	M130	1
00001-0026053-71	M361	6	00001-0032796-11	M130	1

1	2	3	1	2	3
00001-0032992-01	E140	4	00001-0038321-01	K100	1
00001-0033037-11	B210	2	00001-0038321-01	K100	6
00001-0033037-11	B211	2	00001-0038321-01	K330	3
00001-0033112-01	D100	18	00001-0038321-01	M140	3
00001-0033112-01	D101	18	00001-0038321-01	M200	2
00001-0033127-01	M320	20	00001-0038321-01	M280	7
00001-0033127-01	M325	13	00001-0038321-01	M290	9
00001-0033130-01	M290	13	00001-0038321-01	M320	1
00001-0035168-30	A420	20	00001-0038321-01	M400	8
00001-0035412-21	A100	22	00001-0038322-01	B250	10
00001-0035434-21	B150	8	00001-0038322-01	B251	14
00001-0035434-21	B210	3	00001-0038322-01	C110	9
00001-0035434-21	B211	3	00001-0038322-01	D100	11
00001-0035435-21	A400	14	00001-0038322-01	D101	10
00001-0035435-21	A420	5	00001-0038322-01	K300	4
00001-0035435-21	B151	6	00001-0038331-21	M335	5
00001-0035436-21	B150	9	00001-0038331-21	M350	14
00001-0035436-21	B151	11	00001-0038360-21	A420	13
00001-0035437-21	A400	5	00001-0038360-21	A600	8
00001-0035437-21	A420	6	00001-0038360-21	M305	8
00001-0035437-21	B150	23	00001-0038360-21	M340	8
00001-0035437-21	B151	23	00001-0038360-21	M350	5
00001-0035441-21	A150	2	00001-0038364-21	E200	6
00001-0035441-21	B210	11	00001-0038364-21	E201	8
00001-0035441-21	B151	9	00001-0038364-21	K200	1
00001-0035441-21	B211	12	00001-0038364-21	M390	5
00001-0035442-21	B150	10	00001-0038364-21	M391	4
00001-0035443-21	B210	8	00001-0038381-21	C170	2
00001-0035443-21	B211	9	00001-0038381-21	D100	3
00001-0035461-21	A400	7	00001-0038381-21	D101	2
00001-0035464-21	B150	7	00001-0038381-21	M190	16
00001-0035528-21	B151	17	00001-0040442-71	D400	10
00001-0035529-21	B150	16	00001-0040442-71	D420	7
00001-0037438-11	M180	1	00001-0041481-90	K230	2
00001-0037463-30	A620	3	00001-0041481-90	K231	2
00001-0038200-21	C130	4	00001-0041481-90	K232	2
00001-0038241-11	C200	3	00001-0041897-71	K220	4
00001-0038241-21	C230	1	00001-0041897-71	M230	4
00001-0038241-21	C231	1	00001-0041897-76	M155	8
00001-0038241-21	C232	1	00001-0041897-76	M170	11
00001-0038242-11	B150	17	00001-0041897-76	M191	8
00001-0038246-11	C120	10	00001-0041897-76	M192	12
00001-0038246-21	A210	5	00001-0041897-76	M410	11
00001-0038255-21	C160	7	00001-0041897-76	M440	3
00001-0038256-21	C141	15	00001-0041897-76	M441	3
00001-0038318-01	B110	17	00001-0041950-76	M420	7
00001-0038318-01	E140	3	00001-0041950-76	M421	8
00001-0038318-01	K230	6	00001-0041950-76	M422	8
00001-0038318-01	K231	9	00001-0042343-30	A100	15
00001-0038318-01	K232	12	00001-0043282-01	A100	9
00001-0038318-01	K330	6	00001-0043282-01	A120	2
00001-0038318-01	M290	2	00001-0043291-01	A100	10
00001-0038318-01	M330	8	00001-0043292-01	A100	13
00001-0038318-01	M335	6	00001-0045672-80	Z101	4
00001-0038318-01	M395	2	00001-0045676-80	B250	5
00001-0038318-01	M420	3	00001-0045676-80	E150	7
00001-0038318-01	M421	3	00001-0045676-80	E200	8
00001-0038318-01	M422	3	00001-0045676-80	E201	1
00001-0038318-01	M440	10	00001-0045677-80	A500	3
00001-0038318-01	M441	9	00001-0045694-80	A420	14
00001-0038321-01	A200	25	00001-0045694-80	A420	14
00001-0038321-01	A210	3	00001-0045694-80	A600	3
00001-0038321-01	A240	5	00001-0045696-80	A210	20
00001-0038321-01	A300	10	00001-0045696-80	E200	1
00001-0038321-01	A310	1	00001-0045696-80	E201	3
00001-0038321-01	A420	8	00001-0045699-80	M320	12
00001-0038321-01	A430	5	00001-0045699-80	M325	6
00001-0038321-01	A600	7	00001-0055404-33	A120	5
00001-0038321-01	E200	16	00001-0055410-21	B150	4
00001-0038321-01	E201	19	00001-0055410-21	B151	5
00001-0038321-01	E310	8	00001-0055412-21	A010	25

1	2	3	1	2	3
00001-0055412-31	D201	8	00001-0061008-21	D100	9
00001-0055413-21	B150	6	00001-0061008-21	D101	8
00001-0055413-21	B151	7	00001-0061008-21	D140	1
00001-0055415-21	A010	4	00001-0061008-21	K140	8
00001-0058888-21	D201	21	00001-0061015-11	B150	15
00001-0058962-11	A100	1	00001-0061015-11	D300	10
00001-0058962-11	A140	15	00001-0061015-11	B151	16
00001-0058962-11	A210	13	00001-0061015-21	D201	10
00001-0058962-11	A410	5	00001-0061023-11	B251	4
00001-0058962-11	B200	6	00001-0061023-11	C170	17
00001-0058962-11	C170	21	00001-0061041-11	D110	5
00001-0058962-11	E100	16	00001-0061041-11	D200	1
00001-0058962-11	E300	9	00001-0061041-11	D220	3
00001-0058962-11	E310	3	00001-0061050-11	D201	24
00001-0058962-11	M190	1	00001-0061050-11	D300	21
00001-0058962-11	M360	1	00001-0061050-21	D200	7
00001-0058962-11	M361	7	00001-0061429-21	D300	18
00001-0058962-11	M370	9	00001-0076597-07	M120	2
00001-0058962-11	M430	3	00001-0076597-07	M121	3
00001-0058962-21	A200	13	00001-0076690-01	K310	11
00001-0058962-21	A600	12	00001-0076690-01	M171	1
00001-0058962-21	M120	9	00001-0076690-01	M300	5
00001-0058962-21	M121	7	00001-0076691-01	E130	5
00001-0058962-21	M440	8	00001-0076691-01	E140	11
00001-0058962-21	M441	7	00001-0076691-01	E150	5
00001-0058964-11	M361	8	00001-0076692-01	E140	15
00001-0058964-11	M370	7	00001-0076700-01	E130	2
00001-0059705-21	A010	21	00001-0076700-01	M430	8
00001-0059707-21	K120	11	00001-0076700-07	M100	2
00001-0059707-30	C200	4	00001-0076701-01	E150	1
00001-0059707-30	D201	7	00001-0076701-01	K220	5
00001-0059709-21	D120	6	00001-0076701-01	M192	4
00001-0059713-21	D220	6	00001-0076701-01	M195	9
00001-0059716-21	A010	7	00001-0076701-07	D100	16
00001-0060426-31	D100	7	00001-0076701-07	D101	16
00001-0060426-31	D101	6	00001-0076702-01	E100	1
00001-0060426-31	D140	4	00001-0076702-07	M170	12
00001-0060431-21	M192	6	00001-0076702-07	M172	19
00001-0060432-21	A400	18	00001-0076702-07	M410	4
00001-0060432-21	A420	10	00001-0076705-01	M350	9
00001-0060432-21	K120	4	00001-0076705-07	M300	26
00001-0060432-21	M200	6	00001-0076706-01	M170	8
00001-0060432-21	M305	10	00001-0076710-01	K100	5
00001-0060433-21	K130	2	00001-0076711-01	E100	9
00001-0060434-21	A010	26	00001-0076711-01	E130	11
00001-0060436-21	A100	26	00001-0076711-01	M192	14
00001-0060436-30	M130	6	00001-0076711-01	M230	2
00001-0060436-30	M130	6	00001-0076711-01	M440	1
00001-0060441-21	B250	19	00001-0076711-01	M441	1
00001-0060442-21	C160	9	00001-0076712-01	E100	14
00001-0060442-21	K120	8	00001-0076712-01	M190	3
00001-0060444-21	A430	14	00001-0076712-01	M191	3
00001-0060444-21	K140	2	00001-0076712-01	M192	11
00001-0060444-21	M190	14	00001-0076712-07	M410	9
00001-0061008-11	A400	12	00001-0076713-01	A600	10
00001-0061008-11	A410	3	00001-0076713-07	M155	5
00001-0061008-11	A420	1	00001-0076713-07	M172	11
00001-0061008-11	A430	10	00001-0076724-01	M400	4
00001-0061008-11	A610	2	00001-0076724-01	M410	17
00001-0061008-11	B210	6	00001-0076787-01	K300	7
00001-0061008-11	C170	16	00001-0076787-01	K320	5
00001-0061008-11	K130	6	00001-0076806-01	M180	3
00001-0061008-11	M130	5	00002-0020413-61	B251	6
00001-0061008-11	M130	5	11110-1014240-00	A500	1
00001-0061008-11	M190	11	11110-1601182-00	B140	3
00001-0061008-11	M240	24	11110-1700022-00	B150	1
00001-0061008-11	M430	13	11110-1700022-00	B151	2
00001-0061008-11	B211	6	11110-1702112-00	B260	14
00001-0061008-21	A010	10	11170-3716010-00	K232	10
00001-0061008-21	A320	12	11170-3716011-00	K232	1
00001-0061008-21	C160	6	11170-3716810-00	K232	6

1	2	3	1	2	3
11170-3716810-01	K232	6	11170-8404075-00	M262	4
11170-3716817-00	K232	7	11170-8404084-00	M262	2
11170-3724210-00	K411	4	11173-2804015-00	M440	9
11170-3724558-00	K411	7	11173-5000014-00	M001	1
11170-5401066-00	M252	8	11180-1001032-00	A010	24
11170-5401067-00	M252	8	11180-1001033-00	A010	23
11170-5401086-00	M252	1	11180-1001033-01	A010	23
11170-5401087-00	M252	1	11180-1001046-00	A010	32
11170-5401090-00	M252	11	11180-1001046-01	A010	32
11170-5401091-00	M252	11	11180-1001089-00	A010	17
11170-5402136-00	M172	3	11180-1001089-01	A010	17
11170-5402137-00	M172	3	11180-1001090-00	A010	18
11170-5402144-00	M172	1	11180-1001090-01	A010	18
11170-5402145-00	M172	1	11180-1001094-00	A010	19
11170-5402190-00	M172	12	11180-1001094-01	A010	19
11170-5402191-00	M172	12	11180-1001101-00	A010	15
11170-5403052-05	M382	6	11180-1001145-00	A010	31
11170-5403053-05	M382	6	11180-1001145-01	A010	31
11170-5403124-00	M382	5	11180-1001157-00	A010	14
11170-5403124-01	M382	5	11180-1001231-00	A010	29
11170-5403125-00	M382	5	11180-1001257-00	A010	16
11170-5403125-01	M382	5	11180-1001488-00	A010	1
11170-5601082-00	M262	8	11180-1001492-00	A010	20
11170-5601086-00	M262	9	11180-1001493-00	A010	11
11170-5602016-00	M172	22	11180-1001498-00	A010	34
11170-5607010-00	M172	15	11180-1001499-00	A010	12
11170-5607012-00	M172	18	11180-1003011-00	A100	8
11170-5607070-00	M172	5	11180-1041020-00	A145	10
11170-5607071-00	M172	5	11180-1041034-00	A145	15
11170-5607072-00	M172	7	11180-1041082-00	A145	11
11170-5607073-00	M172	7	11180-1041084-00	A145	19
11170-5607094-00	M172	6	11180-1041086-00	A145	12
11170-5607095-00	M172	6	11180-1041087-00	A145	18
11170-5607100-00	M171	11	11180-1041089-00	A145	13
11170-5607100-00	M172	16	11180-1041122-00	A145	8
11170-5701012-00	M262	1	11180-1041280-01	A145	2
11170-5701120-00	M252	10	11180-1041280-02	A145	2
11170-5702100-00	M160	1	11180-1041289-00	A145	3
11170-6107020-00	M300	8	11180-1101011-10	A200	4
11170-6107021-00	M300	8	11180-1101011-20	A200	4
11170-6200014-00	M310	1	11180-1101060-10	A200	15
11170-6200015-00	M310	1	11180-1101070-00	A200	17
11170-6201014-00	M310	2	11180-1101070-10	A200	17
11170-6201015-00	M310	2	11180-1101080-00	A200	20
11170-6207018-10	M310	3	11180-1101080-10	A200	20
11170-6300020-00	M391	15	11180-1101085-00	A200	12
11170-6301014-00	M391	16	11180-1101092-00	A200	7
11170-6302014-00	M391	7	11180-1101114-00	A200	6
11170-6303014-05	M382	4	11180-1101126-00	A200	5
11170-6303072-00	M382	3	11180-1101138-10	A200	3
11170-6305460-10	M395	4	11180-1101178-10	A200	1
11170-6306310-00	M391	14	11180-1101232-00	A200	9
11170-6306311-00	M391	14	11180-1101410-00	A200	19
11170-6307024-00	M391	10	11180-1104034-00	A210	17
11170-6313150-00	E310	2	11180-1104042-00	A240	13
11170-6313150-01	E310	2	11180-1104048-10	A210	16
11170-6314060-00	E201	11	11180-1104058-00	A210	26
11170-6314084-00	E201	10	11180-1104089-00	A210	10
11170-6314096-00	E201	12	11180-1104089-01	A210	10
11170-8212290-00	M420	1	11180-1104116-00	A210	11
11170-8212291-00	M420	1	11180-1104140-00	A210	6
11170-8231015-00	M391	11	11180-1104195-00	A210	25
11170-8404010-00	M262	20	11180-1104220-00	A210	14
11170-8404011-00	M262	3	11180-1104222-20	A210	21
11170-8404014-00	M262	22	11180-1104222-21	A210	21
11170-8404015-00	M262	5	11180-1104232-00	A240	8
11170-8404050-00	M262	24	11180-1104240-00	A210	9
11170-8404051-00	M262	6	11180-1104243-20	A210	18
11170-8404066-00	M262	23	11180-1104243-21	A210	18
11170-8404067-00	M262	7	11180-1104244-00	A240	8
11170-8404074-00	M262	21	11180-1104248-00	A210	15

1	2	3	1	2	3
11180-1104410-00	A210	24	11180-1301012-00	A600	17
11180-1104410-01	A210	24	11180-1303008-00	A610	7
11180-1104410-10	A210	23	11180-1303008-01	A610	7
11180-1104410-10	A240	16	11180-1303025-00	A610	6
11180-1104410-11	A210	23	11180-1303055-00	A610	20
11180-1104410-30	A210	22	11180-1303069-00	A610	18
11180-1104410-41	A210	22	11180-1303093-00	A610	22
11180-1108011-00	A310	2	11180-1303095-00	A600	2
11180-1108013-01	A310	10	11180-1305027-00	A600	18
11180-1108013-02	A310	10	11180-1306010-00	A610	3
11180-1108022-00	A310	3	11180-1306010-01	A610	3
11180-1108054-10	A310	11	11180-1311010-00	A600	6
11180-1109011-00	A300	11	11180-1413134-00	K160	4
11180-1109012-00	A300	15	11180-1414050-00	B200	3
11180-1109016-00	A300	13	11180-1414050-01	B200	3
11180-1109186-00	A300	16	11180-1414100-01	B250	14
11180-1109187-00	A300	4	11180-1602010-00	B110	14
11180-1109301-00	A300	6	11180-1602063-00	B110	1
11180-1109302-00	A300	8	11180-1602063-10	B110	1
11180-1109362-00	A300	9	11180-1602210-00	B110	6
11180-1117020-10	A210	2	11180-1602210-10	B110	7
11180-1132010-00	A340	6	11180-1602266-00	B110	5
11180-1132010-01	A340	9	11180-1602292-00	B110	8
11180-1132032-00	A340	5	11180-1700011-00	B200	9
11180-1132032-01	A340	8	11180-1700012-00	B200	1
11180-1139009-10	A200	2	11180-1703050-00	B260	2
11180-1139009-11	A200	2	11180-1703055-00	B270	3
11180-1144010-00	A340	1	11180-1703074-00	B270	5
11180-1144010-01	A340	2	11180-1703076-00	B270	4
11180-1164010-00	A240	24	11180-1703082-00	B250	17
11180-1164010-20	A240	24	11180-1703088-00	B250	13
11180-1164034-00	A240	15	11180-1703124-00	B250	12
11180-1164050-00	A240	4	11180-1703138-00	B250	6
11180-1164050-10	A240	4	11180-1703160-00	B250	23
11180-1164156-00	A240	23	11180-1703160-01	B250	23
11180-1164200-00	A240	9	11180-1703162-00	B250	28
11180-1164234-00	A240	1	11180-1703166-00	B250	25
11180-1164244-10	A240	11	11180-1703168-00	B251	1
11180-1164244-11	A240	11	11180-1703170-00	B250	24
11180-1164246-10	A240	14	11180-1703182-00	B250	7
11180-1164248-00	A240	12	11180-1703183-00	B251	2
11180-1164248-01	A240	12	11180-1703189-00	B251	7
11180-1164274-00	A240	22	11180-1703190-00	B250	4
11180-1164274-01	A240	22	11180-1703200-00	B250	3
11180-1164274-10	A240	22	11180-1703226-00	B250	16
11180-1164274-11	A240	22	11180-1703227-01	B250	18
11180-1164278-00	A240	19	11180-1703238-00	B250	2
11180-1164278-01	A240	19	11180-1703294-00	B250	27
11180-1164278-10	A240	19	11180-1703300-00	B251	10
11180-1164278-11	A240	19	11180-1703306-00	B251	9
11180-1164284-00	A240	7	11180-1703320-00	B251	8
11180-1200010-00	A430	13	11180-1703332-00	M230	17
11180-1200020-00	A430	6	11180-1703340-00	B250	1
11180-1200020-10	A430	17	11180-1703340-00	B251	11
11180-1203033-00	A430	7	11180-1703371-00	B250	15
11180-1203042-00	A420	18	11180-1703380-00	B250	20
11180-1203064-00	A430	15	11180-2215010-00	B400	9
11180-1203073-00	A430	2	11180-2215010-10	B400	9
11180-1203075-00	A420	21	11180-2215011-00	B400	10
11180-1203080-00	A430	1	11180-2215011-10	B400	9
11180-1203104-00	A430	3	11180-2215030-00	B400	3
11180-1203121-00	A430	16	11180-2215035-00	B400	8
11180-1203194-00	A420	23	11180-2215037-00	B400	18
11180-1206020-00	A430	4	11180-2215068-00	B400	14
11180-1206095-00	A420	16	11180-2215070-00	B400	2
11180-1300010-00	A610	5	11180-2215075-00	B400	6
11180-1300025-00	A600	11	11180-2215077-00	B400	7
11180-1300025-01	A600	11	11180-2215092-00	B400	1
11180-1300025-02	A600	11	11180-2802022-00	M410	7
11180-1300025-10	A600	11	11180-2802023-00	M410	8
11180-1300025-11	A600	11	11180-2803015-00	M430	14

1	2	3	1	2	3
11180-2803015-01	M430	14	11180-3403065-00	D101	1
11180-2803036-00	M430	4	11180-3403072-00	D100	17
11180-2803037-00	M430	4	11180-3403072-00	D101	17
11180-2803058-00	M430	6	11180-3403086-00	D110	6
11180-2803102-00	M430	5	11180-3414052-00	D120	3
11180-2803103-00	M430	5	11180-3414053-00	D120	10
11180-2803132-00	M430	11	11180-3414054-00	D120	7
11180-2804015-00	M440	4	11180-3414056-00	D120	4
11180-2804015-01	M440	4	11180-3414057-00	D120	11
11180-2804142-00	M440	7	11180-3414058-00	D120	8
11180-2806050-00	M235	8	11180-3501012-10	C200	6
11180-2901022-00	D200	3	11180-3501013-10	C200	6
11180-2901023-00	D200	3	11180-3501014-00	C210	6
11180-2902712-00	D230	16	11180-3501015-00	C210	6
11180-2902723-00	D230	13	11180-3502010-00	C222	3
11180-2902723-01	D230	13	11180-3502010-11	C220	6
11180-2902760-00	D230	12	11180-3502011-00	C222	3
11180-2902760-01	D230	11	11180-3502011-11	C220	6
11180-2902810-00	D230	7	11180-3502012-00	C232	2
11180-2902812-00	D230	2	11180-3502012-11	C231	2
11180-2902821-00	D230	8	11180-3502013-00	C232	2
11180-2902834-00	D230	10	11180-3502013-11	C231	2
11180-2902834-01	D230	10	11180-3502019-00	C232	14
11180-2902840-00	D230	1	11180-3502036-00	C232	3
11180-2902840-01	D230	1	11180-3502037-00	C232	3
11180-2902840-02	D230	1	11180-3502040-00	C232	9
11180-2904049-00	D201	17	11180-3502090-00	C232	7
11180-2904056-00	D201	19	11180-3502090-10	C231	7
11180-2905002-00	D230	3	11180-3502112-00	C220	5
11180-2905003-00	D230	3	11180-3502112-00	C222	5
11180-2906010-00	D220	7	11180-3502142-00	C232	4
11180-2906016-00	D220	11	11180-3502143-00	C232	4
11180-2906040-00	D220	12	11180-3502148-00	C232	10
11180-2906050-00	D220	8	11180-3502149-00	C232	10
11180-2906078-00	D220	9	11180-3502152-00	C232	5
11180-2912712-10	D300	16	11180-3502153-00	C232	5
11180-2914002-00	D310	2	11180-3502160-00	C232	12
11180-2914002-01	D310	1	11180-3502161-00	C232	12
11180-2914002-11	D310	3	11180-3502167-00	C232	11
11180-2914008-00	D300	17	11180-3502169-00	C232	13
11180-3001014-00	D400	2	11180-3502172-00	C232	6
11180-3001014-10	D400	1	11180-3504010-00	C100	7
11180-3001015-00	D400	2	11180-3504094-00	C100	5
11180-3001015-10	D400	1	11180-3505102-00	C110	6
11180-3101301-00	D411	1	11180-3505110-00	C110	5
11180-3101302-00	D411	3	11180-3506060-00	C120	8
11180-3101303-00	D411	3	11180-3506060-00	C121	6
11180-3101304-00	D411	3	11180-3506073-00	C120	11
11180-3101306-00	D411	3	11180-3506073-00	C121	7
11180-3101307-00	D411	3	11180-3506500-00	C120	5
11180-3101308-00	D411	3	11180-3506500-10	C121	4
11180-3101309-00	D411	3	11180-3506510-00	C120	6
11180-3101310-00	D411	3	11180-3506510-10	C121	5
11180-3101311-00	D411	3	11180-3506540-00	C120	7
11180-3101312-00	D411	3	11180-3506540-10	C121	16
11180-3101313-00	D411	3	11180-3506542-00	C120	3
11180-3102010-00	D410	7	11180-3506542-00	C121	3
11180-3102010-01	D410	7	11180-3506544-00	C120	9
11180-3102010-10	D411	7	11180-3506550-00	C120	12
11180-3103012-00	D400	7	11180-3506550-10	C121	8
11180-3103020-00	D400	6	11180-3506552-00	A240	17
11180-3103020-02	D400	6	11180-3506558-00	C121	11
11180-3103020-03	D400	6	11180-3506560-00	C121	9
11180-3103032-00	D400	5	11180-3506570-00	C121	10
11180-3104063-00	D420	1	11180-3506580-00	C120	4
11180-3105062-00	Y100	3	11180-3506590-00	C120	16
11180-3402015-00	D100	14	11180-3506620-00	C120	2
11180-3402050-00	D100	12	11180-3506620-10	C121	2
11180-3403016-00	D110	11	11180-3506630-00	C120	15
11180-3403026-00	D110	1	11180-3506630-10	C121	15
11180-3403065-00	D100	1	11180-3506640-00	C120	13

1	2	3	1	2	3
11180-3506640-00	C121	13	11180-3724019-00	K400	5
11180-3506650-00	C120	14	11180-3724019-50	K400	5
11180-3506650-00	C121	14	11180-3724026-20	K400	2
11180-3508010-00	C170	3	11180-3724026-30	K400	2
11180-3508040-00	C170	1	11180-3724030-00	K410	2
11180-3508040-10	C170	12	11180-3724030-00	K411	2
11180-3508045-00	C170	9	11180-3724030-30	K411	2
11180-3508045-10	C170	10	11180-3724030-40	K410	2
11180-3508180-00	C170	18	11180-3724030-40	K411	2
11180-3510006-00	C110	4	11180-3724030-50	K410	2
11180-3510006-01	C110	4	11180-3724070-00	K400	8
11180-3510006-02	C110	4	11180-3724080-00	K400	6
11180-3510006-10	C110	4	11180-3724091-00	K400	1
11180-3510006-11	C110	4	11180-3724210-00	K410	7
11180-3538010-01	C141	4	11180-3724210-10	K410	7
11180-3538300-00	C141	5	11180-3724210-40	K410	7
11180-3538324-00	C141	8	11180-3724210-50	K410	7
11180-3538350-00	C141	3	11180-3724214-00	K410	5
11180-3538370-00	C141	14	11180-3724214-00	K411	6
11180-3538400-00	C220	7	11180-3724550-00	K410	1
11180-3538408-00	C141	13	11180-3724550-00	K411	1
11180-3538410-00	C141	16	11180-3724550-10	K410	4
11180-3538411-00	C141	16	11180-3724550-10	K411	5
11180-3538416-01	C231	3	11180-3724551-00	K410	3
11180-3538432-00	C141	2	11180-3724551-00	K411	3
11180-3538436-00	C141	9	11180-3724558-00	K410	6
11180-3701376-00	K140	4	11180-3724558-50	K410	6
11180-3704010-00	K110	1	11180-3724584-00	B150	3
11180-3704010-10	K110	2	11180-3726010-00	K200	11
11180-3704010-20	K110	3	11180-3726087-00	K200	10
11180-3709315-00	K300	1	11180-3747120-00	K330	4
11180-3709340-00	K300	2	11180-3763070-00	K110	6
11180-3709604-00	K320	3	11180-3763070-01	K110	6
11180-3709608-00	K310	17	11180-3801010-00	K310	2
11180-3709608-01	K310	17	11180-3801010-01	K310	2
11180-3709608-02	K310	17	11180-3801010-02	K310	2
11180-3709613-00	K320	6	11180-3824010-00	K100	7
11180-3709613-02	K320	6	11180-3828110-00	A610	21
11180-3709810-00	K320	2	11180-3828110-01	A610	21
11180-3709820-00	K320	1	11180-3828110-02	A610	21
11180-3709820-01	K320	1	11180-3829010-00	A500	5
11180-3710010-00	K320	10	11180-3829010-02	A500	5
11180-3710010-01	K320	10	11180-3843010-00	B200	4
11180-3710020-00	K320	7	11180-3843040-00	B410	6
11180-3710020-01	K320	7	11180-3850010-00	A420	15
11180-3710020-02	K320	7	11180-3850010-00	A420	15
11180-3710604-00	K320	9	11180-5007032-00	M140	16
11180-3710605-00	K320	11	11180-5007060-00	M140	5
11180-3710624-00	K320	8	11180-5007064-00	M140	4
11180-3711010-00	K200	3	11180-5007098-00	Z101	3
11180-3711010-01	K200	3	11180-5007120-00	M140	9
11180-3711011-00	K200	8	11180-5007122-00	M140	2
11180-3711011-01	K200	8	11180-5007123-00	M140	10
11180-3714010-00	K220	1	11180-5007124-00	M140	6
11180-3714010-01	K220	1	11180-5007126-00	M140	7
11180-3714350-00	K220	6	11180-5007127-00	M140	8
11180-3714656-00	K310	14	11180-5007210-00	M140	15
11180-3716010-00	K230	12	11180-5007230-00	M140	14
11180-3716011-00	K230	1	11180-5007250-00	M140	13
11180-3716810-00	K230	7	11180-5007252-00	M140	11
11180-3716810-01	K230	7	11180-5007253-00	M140	12
11180-3716810-02	K230	7	11180-5007402-00	M145	4
11180-3716846-00	K230	8	11180-5007502-00	M145	6
11180-3717010-00	K230	11	11180-5007520-00	M145	1
11180-3717010-00	K231	8	11180-5007520-01	M145	1
11180-3717010-00	K232	9	11180-5007521-00	M145	5
11180-3717010-01	K230	11	11180-5007521-01	M145	5
11180-3717010-01	K231	8	11180-5007722-00	M145	9
11180-3717010-01	K232	9	11180-5101024-00	M230	9
11180-3724010-00	K400	7	11180-5101034-00	M230	14
11180-3724010-30	K400	7	11180-5101040-00	M230	12

1	2	3	1	2	3
11180-5101056-00	M240	6	11180-5301080-00	M240	17
11180-5101057-00	M240	6	11180-5301086-00	M240	19
11180-5101068-00	M230	8	11180-5301090-00	M240	16
11180-5101069-00	M230	16	11180-5301102-00	M240	20
11180-5101108-00	M230	11	11180-5301142-00	M240	18
11180-5101240-00	M230	1	11180-5303014-00	M195	10
11180-5101241-00	M230	1	11180-5303016-00	M191	11
11180-5101272-00	M235	15	11180-5303020-00	M195	16
11180-5101276-00	M235	9	11180-5303025-00	M195	13
11180-5101288-00	M235	4	11180-5303028-00	M195	11
11180-5101289-00	M235	13	11180-5303046-00	M195	14
11180-5101302-00	M240	15	11180-5303090-00	M195	1
11180-5101320-00	M235	1	11180-5303096-00	M195	2
11180-5101321-00	M235	11	11180-5303282-00	M195	5
11180-5101332-00	M235	7	11180-5325010-00	M190	7
11180-5101333-00	M235	10	11180-5325010-50	M190	7
11180-5101344-00	M235	5	11180-5325010-60	M190	7
11180-5101345-00	M235	6	11180-5325010-70	M190	7
11180-5101376-00	M235	2	11180-5325012-00	M191	9
11180-5101377-00	M235	14	11180-5325032-00	M192	13
11180-5101386-00	M235	3	11180-5325067-00	M191	7
11180-5101387-00	M235	12	11180-5325079-00	M192	15
11180-5101412-00	M230	6	11180-5325090-00	M190	17
11180-5101420-00	M230	5	11180-5325091-00	M190	17
11180-5101620-00	M230	7	11180-5325124-00	M191	4
11180-5101621-00	M230	15	11180-5325126-00	M191	10
11180-5109008-00	M150	8	11180-5325134-00	M190	15
11180-5109008-20	M150	8	11180-5325135-00	M190	15
11180-5109042-00	M150	5	11180-5325262-00	M190	5
11180-5109055-00	M150	6	11180-5325322-00	M191	5
11180-5109070-00	M155	1	11180-5325380-00	M192	1
11180-5109076-00	M150	2	11180-5325381-00	M192	5
11180-5109077-00	M150	2	11180-5325415-00	M192	8
11180-5109078-00	M150	3	11180-5325445-00	M190	8
11180-5109078-01	M150	3	11180-5325450-00	M230	10
11180-5109079-00	M150	3	11180-5326013-00	M191	14
11180-5109079-01	M150	3	11180-5326016-00	M190	19
11180-5109116-00	M155	9	11180-5326046-00	M191	13
11180-5109154-00	M155	12	11180-5401060-00	M260	21
11180-5109162-00	M155	2	11180-5401060-00	M261	18
11180-5109200-00	M150	7	11180-5401060-00	M262	12
11180-5109462-00	M155	3	11180-5401061-00	M260	21
11180-5109463-00	M155	4	11180-5401061-00	M261	18
11180-5205015-00	E300	8	11180-5401061-00	M262	12
11180-5205015-01	E300	8	11180-5401066-00	M250	7
11180-5205065-00	E300	7	11180-5401066-00	M251	8
11180-5205065-01	E300	7	11180-5401067-00	M250	7
11180-5205066-00	E300	6	11180-5401067-00	M251	8
11180-5205066-01	E300	6	11180-5401086-00	M250	1
11180-5205070-00	E300	2	11180-5401086-00	M251	1
11180-5205070-01	E300	2	11180-5401087-00	M250	1
11180-5205072-00	E300	1	11180-5401087-00	M251	1
11180-5205072-01	E300	1	11180-5401090-00	M250	13
11180-5206016-05	M380	2	11180-5401091-00	M250	13
11180-5206016-05	M381	2	11180-5401102-00	M250	6
11180-5206016-05	M382	2	11180-5401102-00	M251	6
11180-5206062-00	M380	1	11180-5401102-00	M252	6
11180-5206062-00	M381	1	11180-5401103-00	M250	6
11180-5206062-00	M382	1	11180-5401103-00	M251	6
11180-5208090-00	E200	11	11180-5401103-00	M252	6
11180-5208090-00	E201	14	11180-5401120-00	M250	5
11180-5208095-00	E200	7	11180-5401120-00	M251	5
11180-5208095-00	E201	2	11180-5401120-00	M252	5
11180-5208097-00	E200	14	11180-5401121-00	M250	5
11180-5208097-00	E201	17	11180-5401121-00	M251	5
11180-5208098-00	E200	12	11180-5401121-00	M252	5
11180-5208098-00	E201	15	11180-5401150-00	M250	15
11180-5208102-00	E200	3	11180-5401150-00	M251	7
11180-5208102-10	E201	5	11180-5401150-00	M252	7
11180-5208124-00	E200	15	11180-5401151-00	M250	15
11180-5208124-00	E201	18	11180-5401151-00	M251	7

1	2	3	1	2	3
11180-5401151-00	M252	7	11180-5701050-00	M252	12
11180-5401166-00	M250	14	11180-5701054-00	M250	12
11180-5401166-00	M251	15	11180-5701054-00	M251	14
11180-5401166-00	M252	15	11180-5701054-00	M252	14
11180-5401167-00	M250	14	11180-5701072-00	M250	4
11180-5401167-00	M251	15	11180-5701072-00	M251	4
11180-5401167-00	M252	15	11180-5701072-00	M252	4
11180-5401204-00	M260	14	11180-5701100-00	M250	8
11180-5401204-00	M261	11	11180-5701112-00	M250	11
11180-5401204-00	M262	13	11180-5701112-00	M251	13
11180-5401205-00	M260	14	11180-5701112-00	M252	13
11180-5401205-00	M261	11	11180-5701124-00	M250	9
11180-5401205-00	M262	13	11180-5702100-00	M160	1
11180-5401328-00	M250	2	11180-6100014-00	M300	9
11180-5401328-00	M251	2	11180-6100015-00	M300	9
11180-5401328-00	M252	2	11180-6101014-00	M300	10
11180-5401329-00	M250	2	11180-6101015-00	M300	10
11180-5401329-00	M251	2	11180-6102022-00	M300	24
11180-5401329-00	M252	2	11180-6102023-00	M300	24
11180-5401330-00	M250	3	11180-6102522-00	M300	16
11180-5401330-00	M251	3	11180-6102523-00	M300	16
11180-5401330-00	M252	3	11180-6103210-05	M340	1
11180-5401331-00	M250	3	11180-6103211-05	M340	1
11180-5401331-00	M251	3	11180-6103214-05	M340	2
11180-5401331-00	M252	3	11180-6103215-05	M340	2
11180-5402114-00	M160	2	11180-6103220-00	M340	3
11180-5402115-00	M160	2	11180-6103290-00	M340	4
11180-5402124-00	M160	4	11180-6103290-01	M340	4
11180-5402125-00	M160	4	11180-6103291-00	M340	4
11180-5402128-00	M160	7	11180-6103291-01	M340	4
11180-5402129-00	M160	7	11180-6103298-00	M340	5
11180-5402144-00	M170	1	11180-6103298-01	M340	5
11180-5402145-00	M170	1	11180-6103299-00	M340	5
11180-5402178-00	M160	5	11180-6103299-01	M340	5
11180-5402179-00	M160	5	11180-6103304-00	M340	7
11180-5402194-00	M170	5	11180-6103305-00	M340	7
11180-5402195-00	M170	5	11180-6103320-00	M340	6
11180-5403052-05	M380	7	11180-6103320-01	M340	6
11180-5403053-05	M380	7	11180-6104008-00	M360	4
11180-5403124-00	M380	6	11180-6104008-22	M360	4
11180-5403124-01	M380	6	11180-6104009-00	M360	4
11180-5403125-00	M380	6	11180-6104009-22	M360	4
11180-5403125-01	M380	6	11180-6104010-00	M361	5
11180-5601082-00	M260	9	11180-6104010-10	M360	7
11180-5601086-00	M260	8	11180-6104011-00	M361	5
11180-5601252-00	M260	4	11180-6104011-10	M360	7
11180-5601264-00	M260	2	11180-6105006-00	M330	
11180-5601266-00	M260	3	11180-6105006-01	M330	
11180-5602016-00	M170	14	11180-6105006-02	M330	
11180-5603014-05	M380	3	11180-6105012-10	M320	6
11180-5603062-00	M380	4	11180-6105012-30	M320	6
11180-5604010-00	M280	1	11180-6105013-10	M320	6
11180-5604040-00	M280	4	11180-6105013-30	M320	6
11180-5604064-00	M280	5	11180-6105096-00	M320	5
11180-5604064-00	M390	25	11180-6105097-00	M320	5
11180-5605010-00	M280	9	11180-6105118-00	M320	13
11180-5605011-00	M280	9	11180-6105118-30	M320	13
11180-5605165-00	M280	8	11180-6105125-00	M320	9
11180-5606010-10	M290	10	11180-6105125-00	M325	2
11180-5606054-20	M290	8	11180-6105128-00	M320	10
11180-5606058-10	M290	3	11180-6105129-00	M320	8
11180-5606064-20	M290	11	11180-6105129-00	M325	1
11180-5606075-00	M290	6	11180-6105136-00	M320	3
11180-5606075-00	M395	1	11180-6105136-30	M320	3
11180-5607014-00	M170	10	11180-6105137-00	M320	3
11180-5607094-00	M170	9	11180-6105137-30	M320	3
11180-5607095-00	M170	9	11180-6105150-00	M330	2
11180-5608014-00	M280	3	11180-6105151-00	M330	2
11180-5701012-00	M260	1	11180-6105180-00	M330	3
11180-5701050-00	M250	10	11180-6105180-00	M335	2
11180-5701050-00	M251	12	11180-6105181-00	M330	3

1	2	3	1	2	3
11180-6105181-00	M335	2	11180-6205012-30	M325	14
11180-6105182-00	M330	6	11180-6205013-10	M325	14
11180-6105182-00	M335	10	11180-6205013-30	M325	14
11180-6105183-00	M330	6	11180-6205082-00	M325	9
11180-6105183-00	M335	10	11180-6205083-00	M325	9
11180-6105208-00	M320	17	11180-6205096-00	M325	21
11180-6105208-00	M325	18	11180-6205097-00	M325	21
11180-6105222-00	M320	16	11180-6205112-00	M325	10
11180-6105222-00	M325	17	11180-6205113-00	M325	10
11180-6105228-00	M320	19	11180-6205120-00	M325	5
11180-6105228-00	M325	20	11180-6205128-00	M325	3
11180-6105248-00	M320	7	11180-6205150-00	M335	1
11180-6105248-30	M320	7	11180-6205151-00	M335	1
11180-6105249-00	M320	7	11180-6206014-00	M305	5
11180-6105249-30	M320	7	11180-6206015-00	M305	5
11180-6105274-00	M320	15	11180-6206016-00	M305	12
11180-6105274-00	M325	16	11180-6206017-00	M305	12
11180-6105276-00	M320	14	11180-6206040-00	M305	11
11180-6105276-00	M325	15	11180-6206041-00	M305	11
11180-6106016-00	M305	6	11180-6206082-00	M305	7
11180-6106017-00	M305	6	11180-6207018-10	M310	3
11180-6106018-00	M305	1	11180-6207034-00	M310	4
11180-6106019-00	M305	1	11180-6207035-00	M310	4
11180-6106020-00	M305	4	11180-6512010-00	M320	2
11180-6106040-00	M305	2	11180-6512010-01	M320	2
11180-6106041-00	M305	2	11180-6810010-00	M100	1
11180-6106082-00	M305	9	11180-6810011-00	M100	1
11180-6107018-10	M300	11	11180-6810048-00	M100	3
11180-6107020-00	M300	8	11180-6810049-00	M100	3
11180-6107021-00	M300	8	11180-6810054-00	M100	5
11180-6107034-00	M300	12	11180-6810068-00	M100	12
11180-6107066-01	M300	13	11180-6810069-00	M100	12
11180-6107066-01	M310	13	11180-6810250-00	M100	
11180-6200014-00	M310	1	11180-6810250-00	M120	
11180-6200015-00	M310	1	11180-6812250-00	M100	
11180-6201014-00	M310	2	11180-6812250-00	M120	
11180-6201015-00	M310	2	11180-6812310-00	M100	4
11180-6202182-00	M300	18	11180-6812610-00	M100	10
11180-6202182-00	M310	9	11180-6814010-00	M110	5
11180-6202183-00	M310	9	11180-6814011-00	M110	5
11180-6202192-00	M300	19	11180-6814020-00	M110	2
11180-6202192-00	M310	10	11180-6814021-00	M110	2
11180-6202193-00	M310	10	11180-6814040-00	M110	3
11180-6202194-00	M300	20	11180-6814041-00	M110	3
11180-6202194-00	M310	12	11180-6814120-00	M110	1
11180-6202195-00	M310	12	11180-6814232-00	M110	4
11180-6203210-05	M350	2	11180-6818010-00	M100	7
11180-6203211-05	M350	2	11180-6818020-00	M100	8
11180-6203214-05	M350	3	11180-6818120-00	M100	9
11180-6203215-05	M350	3	11180-6820110-00	M120	6
11180-6203240-00	M350	13	11180-6820111-00	M120	21
11180-6203241-00	M350	13	11180-6820210-00	M120	4
11180-6203290-00	M350	7	11180-6820211-00	M120	19
11180-6203290-01	M350	7	11180-6822310-00	M120	7
11180-6203291-00	M350	7	11180-6822311-00	M120	22
11180-6203291-01	M350	7	11180-6822610-00	M120	5
11180-6203292-00	M350	1	11180-6822611-00	M120	20
11180-6203292-01	M350	1	11180-6822790-00	M120	3
11180-6203293-00	M350	1	11180-6822791-00	M120	18
11180-6203293-01	M350	1	11180-6822814-00	M120	1
11180-6203300-00	M350	8	11180-6822814-00	M121	2
11180-6203301-00	M350	8	11180-6822815-00	M120	16
11180-6203304-00	M350	15	11180-6822815-00	M121	13
11180-6203305-00	M350	15	11180-6824040-00	M130	4
11180-6203320-00	M350	6	11180-6824040-00	M130	4
11180-6203320-01	M350	6	11180-6824041-00	M130	4
11180-6203450-00	M350	11	11180-6824041-00	M130	4
11180-6203451-00	M350	11	11180-6824100-00	M130	10
11180-6204010-00	M370	1	11180-6824110-00	M130	12
11180-6204011-00	M370	1	11180-6824111-00	M130	12
11180-6205012-10	M325	14	11180-6824148-00	M130	9

1	2	3	1	2	3
11180-6824156-00	M130	8	11180-8212562-00	M420	10
11180-6828010-00	M120	11	11180-8212562-00	M421	11
11180-6828020-00	M120	12	11180-8212562-00	M422	11
11180-8101010-00	E100	10	11180-8212734-00	M423	1
11180-8101012-00	E110	4	11180-8212735-00	M423	5
11180-8101200-10	E110	1	11180-8212772-00	M423	4
11180-8101204-10	E110	2	11180-8212778-00	K230	5
11180-8101342-10	E100	19	11180-8212778-00	K231	4
11180-8101392-00	E110	5	11180-8212778-00	K232	5
11180-8102120-00	E100	4	11180-8212778-00	M423	3
11180-8102122-00	E120	1	11180-8212778-01	K230	5
11180-8102124-00	E120	2	11180-8212778-01	K231	4
11180-8104030-00	E130	3	11180-8212778-01	K232	5
11180-8104032-10	E100	18	11180-8212778-01	M423	3
11180-8104040-00	E130	13	11180-8212786-00	K230	9
11180-8104041-00	E130	13	11180-8212786-00	K231	7
11180-8104048-00	E100	12	11180-8212786-00	K232	8
11180-8104049-00	E100	6	11180-8212786-00	M423	2
11180-8104050-00	E130	7	11180-8217030-00	M100	11
11180-8104051-00	E130	14	11180-8231015-01	M280	10
11180-8104061-00	E130	15	11180-8231015-02	M280	10
11180-8104086-00	E160	1	11180-8232010-00	D101	13
11180-8104090-00	E130	9	11180-8401014-00	M400	1
11180-8104091-00	E130	8	11180-8401034-00	M400	2
11180-8108032-00	E100	11	11180-8401035-00	M400	7
11180-8108033-00	E100	5	11180-8401050-00	M240	8
11180-8109020-00	E110	8	11180-8401052-00	M240	14
11180-8109044-00	E110	11	11180-8401060-00	M240	9
11180-8109164-00	E110	13	11180-8401076-00	M240	13
11180-8109170-00	E110	12	11180-8401102-00	M240	25
11180-8109200-00	E110	7	11180-8401290-00	M240	11
11180-8109220-00	E110	9	11180-8401291-00	M240	12
11180-8109220-10	E110	10	11180-8402010-00	M200	12
11180-8109462-00	K310	15	11180-8402200-00	M200	18
11180-8109462-10	K310	15	11180-8402200-02	M200	18
11180-8109467-00	K310	16	11180-8402204-00	M200	3
11180-8118010-00	E100	15	11180-8402216-00	M200	9
11180-8118020-00	E140	12	11180-8403010-00	M260	17
11180-8118020-01	E140	12	11180-8403010-00	M261	14
11180-8118020-02	E140	12	11180-8403010-00	M262	16
11180-8119020-00	E140	1	11180-8403011-00	M260	17
11180-8119050-00	E150	4	11180-8403011-00	M261	14
11180-8119124-00	E140	5	11180-8403011-00	M262	16
11180-8122010-00	E100	13	11180-8403014-00	M260	19
11180-8201004-00	M180	5	11180-8403014-00	M261	16
11180-8201004-03	M180	5	11180-8403014-00	M262	18
11180-8201004-08	M180	5	11180-8403015-00	M260	19
11180-8201005-00	M180	5	11180-8403015-00	M261	16
11180-8201005-03	M180	5	11180-8403015-00	M262	18
11180-8201005-08	M180	5	11180-8403024-00	M260	20
11180-8201020-00	M180	9	11180-8403024-00	M261	17
11180-8201020-03	M180	9	11180-8403024-00	M262	19
11180-8201020-08	M180	9	11180-8403025-00	M260	20
11180-8201021-00	M180	9	11180-8403025-00	M261	17
11180-8201021-03	M180	9	11180-8403025-00	M262	19
11180-8201021-08	M180	9	11180-8403154-00	M260	18
11180-8201059-00	M180	8	11180-8403154-00	M261	15
11180-8201327-00	M180	6	11180-8403154-00	M262	17
11180-8201384-00	M180	7	11180-8403155-00	M260	18
11180-8201385-00	M180	7	11180-8403155-00	M261	15
11180-8203010-00	M191	16	11180-8403155-00	M262	17
11180-8204010-00	M180	15	11180-8403260-00	M240	2
11180-8204010-01	M180	15	11180-8403261-00	M240	21
11180-8204011-00	M180	4	11180-8403264-00	M240	4
11180-8204011-01	M180	4	11180-8403265-00	M240	4
11180-8212060-00	M400	3	11180-8403272-00	M240	3
11180-8212174-00	M420	6	11180-8403273-00	M240	3
11180-8212174-00	M421	7	11180-8403280-00	M240	5
11180-8212174-00	M422	7	11180-8403281-00	M240	5
11180-8212290-00	M421	1	11180-8403296-00	M240	7
11180-8212291-00	M421	1	11180-8403297-00	M240	7

1	2	3	1	2	3
11180-8403362-00	M410	1	11183-6202015-00	M310	7
11180-8403362-00	M410	24	11183-6202104-00	M310	8
11180-8403363-00	M410	20	11183-6202105-00	M310	8
11180-8403370-00	M410	19	11183-8212174-10	M421	6
11180-8403394-00	M240	1	11183-8212211-00	M420	2
11180-8403395-00	M240	1	11183-8212211-00	M421	2
11180-8403400-00	K130	10	11183-8212211-00	M422	2
11180-8403412-00	K130	11	11185-1148035-00	A320	4
11180-8403416-00	K130	5	11186-1601130-00	B140	6
11180-8403512-00	M410	6	11186-2215012-00	B400	4
11180-8403513-00	M410	21	11186-2901022-00	D200	3
11180-8403542-00	M410	18	11186-2901022-10	D200	3
11180-8403602-00	M410	5	11186-2901023-00	D200	3
11180-8403603-00	M410	23	11186-2901023-10	D200	3
11180-8404010-00	M260	22	11186-2902712-00	D230	16
11180-8404011-00	M260	5	11186-3400024-00	D100	4
11180-8404014-00	M260	24	11186-3400024-01	D100	5
11180-8404015-00	M260	7	11186-3400024-20	D101	3
11180-8404050-00	M260	10	11186-3400024-21	D101	4
11180-8404051-00	M260	10	11186-3403172-00	D100	2
11180-8404066-00	M260	11	11186-3403172-00	D101	11
11180-8404067-00	M260	11	11186-3422092-00	D100	8
11180-8404074-00	M260	23	11186-3422092-00	D101	7
11180-8404074-00	M261	19	11186-3450008-00	D140	5
11180-8404075-00	M260	6	11186-3450008-01	D140	6
11180-8404075-00	M261	2	11187-1411078-00	K100	4
11180-8404100-00	M260	25	11190-1009146-00	A500	17
11180-8404100-00	M262	25	11190-1200010-00	A430	13
11180-8404412-00	M410	10	11190-1206090-00	A420	12
11180-8404413-00	M410	15	11190-2804015-00	M441	8
11180-8406020-10	M240	10	11190-2804015-01	M441	8
11180-8406034-00	M200	21	11190-2804142-00	M441	6
11180-8406050-00	M200	11	11190-2901022-00	D200	8
11180-8406050-01	M200	11	11190-2901023-00	D200	8
11180-8406070-01	M200	1	11190-2902712-00	D230	15
11180-8406140-00	M200	22	11190-2902723-00	D230	14
11180-8407010-00	M200	7	11190-2902812-00	D230	4
11180-8407011-00	M200	7	11190-2902812-01	D230	4
11180-8407122-00	M200	20	11190-2905002-00	D230	5
11180-8413010-00	M260	26	11190-2905002-10	D230	5
11180-8413010-00	M261	23	11190-2905003-00	D230	5
11180-8413010-00	M262	26	11190-2905003-10	D230	5
11180-8413030-00	M260	27	11190-3402012-00	D101	14
11180-8413030-00	M261	24	11190-3701010-00	K140	3
11180-8413030-00	M262	27	11190-3701010-02	K140	3
11183-1000260-10	A001	1	11190-3716010-00	K231	11
11183-1002011-10	A100	12	11190-3716011-00	K231	1
11183-1005016-01	A120	1	11190-3716138-00	M440	11
11183-1005016-03	A120	1	11190-3716138-00	M441	10
11183-1006020-00	A140	1	11190-3716139-00	M440	11
11183-1203008-00	A420	17	11190-3716139-00	M441	10
11183-1203040-00	A420	9	11190-3716810-00	K231	5
11183-1411020-20	K100	9	11190-3716810-01	K231	5
11183-1411020-21	K100	9	11190-3716817-00	K231	6
11183-1411020-22	K100	9	11190-3724010-00	K400	7
11183-3400010-00	D110	9	11190-3724010-30	K400	7
11183-3401284-00	D150	24	11190-3724210-00	K411	4
11183-3402018-00	D100	14	11190-3724210-30	K411	4
11183-3402050-00	D100	12	11190-3724210-40	K411	4
11183-5000014-00	M001	3	11190-3724558-50	K411	7
11183-6102012-00	M300	21	11190-3747210-10	K340	2
11183-6102013-00	M300	21	11190-3901450-00	Y100	1
11183-6102014-00	M300	22	11190-5007252-00	M140	11
11183-6102015-00	M300	22	11190-5007253-00	M140	12
11183-6102104-00	M300	23	11190-5007722-00	M145	9
11183-6102105-00	M300	23	11190-5007722-00	M171	7
11183-6102183-00	M300	3	11190-5007722-00	M172	13
11183-6102195-00	M300	7	11190-5101040-00	M230	13
11183-6202012-00	M310	6	11190-5101276-00	M235	9
11183-6202013-00	M310	6	11190-5101332-00	M235	7
11183-6202014-00	M310	7	11190-5101333-00	M235	10

1	2	3	1	2	3
11190-5109042-00	M150	5	11190-8212290-00	M422	1
11190-5109202-00	M150	7	11190-8212291-00	M422	1
11190-5401090-00	M251	11	11190-8217213-00	M121	9
11190-5401091-00	M251	11	11190-8231015-00	M390	16
11190-5402144-00	M171	3	11190-8231015-01	M390	16
11190-5402145-00	M171	3	11190-8404010-00	M261	20
11190-5402148-00	M171	2	11190-8404014-00	M261	21
11190-5402149-00	M171	2	11190-8404015-00	M261	3
11190-5402176-00	M171	5	11190-8404066-00	M261	8
11190-5402176-00	M172	8	11190-8404067-00	M261	8
11190-5402196-00	M171	6	11190-8404100-00	M261	22
11190-5402197-00	M171	6	11190-8404380-00	M261	6
11190-5403052-05	M381	8	11190-8404381-00	M261	6
11190-5403053-05	M381	8	11193-5000014-00	M001	2
11190-5403124-00	M381	7	11193-8212174-10	M422	6
11190-5403124-01	M381	7	11196-2901022-20	D200	8
11190-5403125-00	M381	7	11196-2901023-20	D200	8
11190-5403125-01	M381	7	11196-2902712-00	D230	15
11190-5601012-00	M261	7	21010-1000104-10	A130	3
11190-5601013-00	M261	7	21010-1000104-10	A131	2
11190-5601082-00	M261	5	21010-1000104-11	A130	3
11190-5601086-00	M261	4	21010-1000104-11	A131	2
11190-5602016-00	M171	15	21010-1000104-12	A130	3
11190-5607010-00	M171	10	21010-1000104-12	A131	2
11190-5607012-00	M171	13	21010-1000104-13	A130	3
11190-5701012-00	M261	1	21010-1000104-13	A131	2
11190-5701100-00	M251	9	21010-1000104-14	A130	3
11190-5701100-00	M252	9	21010-1000104-14	A131	2
11190-5701120-00	M251	10	21010-1000104-40	A130	3
11190-5702100-00	M160	1	21010-1000104-40	A131	2
11190-6100014-00	M300	9	21010-1000104-41	A130	3
11190-6100015-00	M300	9	21010-1000104-41	A131	2
11190-6200014-00	M310	1	21010-1000104-42	A130	3
11190-6200015-00	M310	1	21010-1000104-42	A131	2
11190-6300020-00	M390	14	21010-1000104-43	A130	3
11190-6301014-05	M390	15	21010-1000104-43	A131	2
11190-6301254-00	M390	21	21010-1000104-44	A130	3
11190-6301264-00	M390	20	21010-1000104-44	A131	2
11190-6301265-00	M390	20	21010-1000104-45	A130	3
11190-6302014-00	M390	9	21010-1000104-45	A131	2
11190-6302212-00	M390	11	21010-1002040-00	A100	27
11190-6302212-00	M391	8	21010-1002042-00	A100	11
11190-6303014-00	M381	5	21010-1003017-00	A145	14
11190-6303074-00	M381	3	21010-1003017-00	A150	4
11190-6303094-00	M381	6	21010-1004062-00	A131	6
11190-6303098-00	M381	4	21010-1005126-00	A120	9
11190-6305010-00	M395	10	21010-1005127-00	A140	5
11190-6305070-00	M290	5	21010-1005183-00	A120	14
11190-6305070-00	M395	7	21010-1005183-01	A120	14
11190-6305110-10	M395	9	21010-1005183-20	A120	14
11190-6305460-10	M395	4	21010-1007035-00	A150	16
11190-6306010-00	M390	2	21010-1008082-00	A420	7
11190-6306010-00	M391	2	21010-1009055-00	A500	23
11190-6306026-00	M390	1	21010-1012150-00	A500	11
11190-6306026-00	M391	1	21010-1104089-00	E200	2
11190-6306034-00	M390	3	21010-1104089-00	E201	4
11190-6306034-00	M391	3	21010-1108020-00	M380	5
11190-6306096-00	M390	4	21010-1108124-00	M200	14
11190-6306096-00	M391	5	21010-1305026-00	A610	12
11190-6307024-00	M390	12	21010-1307013-00	A620	7
11190-6313090-00	E310	6	21010-1307013-01	A620	7
11190-6313150-00	E310	2	21010-1307013-02	A620	7
11190-6313150-01	E310	2	21010-1307013-03	A620	7
11190-6313200-00	E310	1	21010-1602094-00	B110	15
11190-6313200-01	E310	1	21010-1602550-00	C160	3
11190-6314096-00	E201	12	21010-1602591-00	C150	8
11190-6820110-00	M121	16	21010-1602591-01	C152	2
11190-6820210-00	M121	4	21010-1602591-01	C210	11
11190-6822310-00	M121	17	21010-1602592-00	C150	9
11190-6822610-00	M121	5	21010-1602592-00	C152	3
11190-6822790-00	M121	15	21010-1602592-00	C210	1

1	2	3	1	2	3
21010-1701017-00	B150	22	21050-3502044-00	C150	7
21010-1701017-00	B151	12	21050-3502048-00	C150	2
21010-1702028-00	B260	10	21050-3502053-00	C150	6
21010-1702028-00	B270	8	21050-3502054-00	C150	3
21010-1702077-00	B260	11	21050-6104072-00	M361	2
21010-1702087-00	B260	12	21050-6104072-00	M370	3
21010-1702159-00	B231	14	21050-6105416-00	M180	10
21010-2403055-01	B410	12	21050-6816096-00	M170	6
21010-2808020-00	M350	12	21050-6816096-00	M172	9
21010-2905455-01	D300	2	21050-6816096-00	M300	25
21010-3501051-00	C210	12	21060-1005183-00	A120	13
21010-3502051-01	C150	5	21060-1005183-20	A120	13
21010-3502051-01	C152	5	21061-3709500-00	K310	1
21010-3502052-00	C152	6	21070-3510430-00	C110	1
21010-3502058-01	C150	4	21080-1000102-01	A120	12
21010-3502058-01	C152	1	21080-1000102-11	A120	12
21010-3506045-00	C141	1	21080-1000102-12	A120	12
21010-3506091-00	C120	17	21080-1000102-13	A120	12
21010-3507038-00	C230	9	21080-1001076-00	A010	28
21010-3507038-00	C231	11	21080-1003265-00	A100	7
21010-3724322-00	A240	20	21080-1003270-10	A100	23
21010-3746998-00	K220	2	21080-1003270-11	A100	23
21010-3746998-00	K310	9	21080-1003271-00	A100	6
21010-5002090-00	Z100	1	21080-1003277-01	A100	3
21010-5002090-00	Z101	1	21080-1003277-02	A100	3
21010-5002090-00	Z102	3	21080-1003278-01	A100	2
21010-5605055-00	M420	4	21080-1003284-10	A100	16
21010-5605055-00	M421	4	21080-1003286-00	K120	6
21010-5605055-00	M422	4	21080-1004045-00	A131	5
21010-6203232-00	Z100	2	21080-1005017-00	A140	2
21010-6810052-00	M110	6	21080-1005030-20	A140	23
21010-8109137-00	E100	3	21080-1005031-00	A120	3
21010-8109137-00	E130	10	21080-1005034-00	A150	3
21010-8109137-00	E150	3	21080-1005034-00	A510	5
21010-8109137-00	M172	20	21080-1005034-01	A150	3
21010-8109137-00	M190	9	21080-1005034-01	A510	5
21010-8109137-00	M191	1	21080-1005034-03	A150	3
21010-8109137-00	M192	2	21080-1005034-03	A510	5
21010-8109137-00	M195	7	21080-1005065-00	A120	4
21010-8109137-00	M300	2	21080-1005127-00	A120	10
21010-8109137-00	M410	2	21080-1005128-00	A120	11
21010-8109137-00	M410	25	21080-1005153-00	A110	6
21010-8109143-00	K200	13	21080-1005155-10	A110	4
21010-8109143-00	M410	12	21080-1005155-12	A110	4
21010-8109143-00	M430	10	21080-1005160-00	A110	5
21010-8404160-00	M260	28	21080-1005160-01	A110	5
21010-8404160-00	M261	25	21080-1005160-03	A110	5
21010-8404160-00	M262	28	21080-1006021-00	A140	4
21010-8406161-00	M200	15	21080-1006038-00	A150	2
21020-3105064-00	Y100	4	21080-1006040-10	A140	22
21030-1308030-00	A600	15	21080-1006040-11	A140	22
21030-1308031-00	A600	14	21080-1006120-00	A140	3
21030-1308031-00	M390	22	21080-1006120-01	A140	3
21030-3504016-00	C100	2	21080-1006129-10	A140	6
21030-3711217-00	K200	4	21080-1006130-10	A140	21
21030-5004028-00	M120	17	21080-1006146-10	A140	10
21030-5004028-00	M121	14	21080-1006148-00	A140	12
21030-5004028-00	M170	4	21080-1006149-00	A140	9
21030-5325248-00	M420	5	21080-1006151-10	A140	18
21030-5325248-00	M421	5	21080-1006154-00	A140	19
21030-5325248-00	M422	5	21080-1006162-00	A140	11
21030-5601155-00	A430	11	21080-1007010-00	A150	12
21030-6205212-00	M195	17	21080-1007012-00	A150	18
21030-8109142-00	M410	14	21080-1007020-00	A150	7
21030-8109142-00	M430	9	21080-1007021-00	A150	8
21050-1012005-00	A500	12	21080-1007022-00	A150	9
21050-1127036-00	E200	13	21080-1007025-00	A150	6
21050-1127036-00	E201	16	21080-1007026-02	A150	10
21050-3502040-00	C230	8	21080-1007026-03	A150	10
21050-3502040-00	C231	10	21080-1007028-00	A150	5
21050-3502043-00	C150	1	21080-1007032-20	A150	11

1	2	3	1	2	3
21080-1007032-22	A150	11	21080-1300080-40	A600	4
21080-1007033-20	A150	17	21080-1300080-41	A320	14
21080-1007033-22	A150	17	21080-1300080-41	A600	4
21080-1007055-00	A150	15	21080-1300080-60	A200	18
21080-1007056-00	A150	14	21080-1300080-60	A320	3
21080-1007056-10	A150	14	21080-1300080-60	A610	8
21080-1007056-11	A150	14	21080-1300080-60	E110	3
21080-1007056-12	A150	14	21080-1300080-61	A200	18
21080-1007056-13	A150	14	21080-1300080-61	A320	3
21080-1007056-14	A150	14	21080-1300080-61	A610	8
21080-1007056-15	A150	14	21080-1300080-70	A610	9
21080-1007056-16	A150	14	21080-1303017-00	A610	11
21080-1007056-18	A150	14	21080-1303017-01	A610	11
21080-1007056-20	A150	14	21080-1303017-02	A610	11
21080-1007056-22	A150	14	21080-1303067-00	A610	17
21080-1007056-24	A150	14	21080-1303067-01	A610	17
21080-1007056-26	A150	14	21080-1305029-00	A600	19
21080-1007056-28	A150	14	21080-1307013-00	A620	6
21080-1007056-30	A150	14	21080-1307027-00	A620	2
21080-1007056-32	A150	14	21080-1307027-11	A620	2
21080-1007056-34	A150	14	21080-1307027-12	A620	2
21080-1007056-36	A150	14	21080-1307040-20	A620	4
21080-1007056-38	A150	14	21080-1307042-00	A610	13
21080-1007056-40	A150	14	21080-1307042-01	A610	13
21080-1007056-42	A150	14	21080-1311065-01	A600	5
21080-1007056-44	A150	14	21080-1601120-00	B151	15
21080-1007056-46	A150	14	21080-1601188-00	B140	4
21080-1007056-48	A150	14	21080-1601207-00	B140	1
21080-1007056-50	A150	14	21080-1601210-00	B150	12
21080-1007056-52	A150	14	21080-1601210-00	B151	1
21080-1007056-54	A150	14	21080-1601216-00	B110	3
21080-1007056-56	A150	14	21080-1601216-01	B110	3
21080-1007056-58	A150	14	21080-1601220-00	B151	8
21080-1007056-60	A150	14	21080-1601223-00	B150	13
21080-1007056-62	A150	14	21080-1601223-00	B151	13
21080-1009045-00	A500	22	21080-1602059-00	B110	11
21080-1009070-00	A110	1	21080-1602059-00	C100	3
21080-1009156-00	A110	3	21080-1602096-00	B110	10
21080-1010010-00	A510	12	21080-1701031-01	B220	6
21080-1010075-00	A510	11	21080-1701031-01	B221	6
21080-1011015-00	A510	10	21080-1701031-02	B220	6
21080-1011023-00	A340	11	21080-1701031-02	B221	6
21080-1011023-00	A510	9	21080-1701031-03	B220	6
21080-1011023-00	A610	15	21080-1701031-03	B221	6
21080-1011032-00	A510	6	21080-1701031-04	B220	6
21080-1011045-00	A510	7	21080-1701031-04	B221	6
21080-1011058-00	A510	2	21080-1701033-00	B220	1
21080-1011062-00	A510	1	21080-1701033-00	B221	2
21080-1011062-00	B260	13	21080-1701033-01	B220	1
21080-1011065-10	A500	6	21080-1701033-01	B221	2
21080-1011090-00	A510	3	21080-1701033-02	B220	1
21080-1012005-00	A500	12	21080-1701033-02	B221	2
21080-1012005-08	A500	12	21080-1701033-03	B220	1
21080-1012005-09	A500	12	21080-1701033-03	B221	2
21080-1014056-10	A500	21	21080-1701034-00	B220	2
21080-1014213-20	A500	25	21080-1701034-00	B221	5
21080-1014248-00	A500	26	21080-1701092-00	B230	21
21080-1101316-00	A200	18	21080-1701092-00	B231	27
21080-1101400-00	A200	21	21080-1701108-00	B231	20
21080-1101400-01	A200	21	21080-1701108-01	B231	20
21080-1104047-00	A240	18	21080-1701108-02	B231	20
21080-1107034-00	A320	9	21080-1701108-03	B231	20
21080-1107148-00	B260	4	21080-1701112-20	B231	19
21080-1107148-00	C130	5	21080-1701116-10	B230	6
21080-1108036-00	A310	8	21080-1701116-10	B231	6
21080-1108052-00	A310	6	21080-1701117	B231	18
21080-1108089-00	A310	12	21080-1701117-00	B230	8
21080-1203019-01	A420	22	21080-1701117-00	B231	18
21080-1300080-10	A500	20	21080-1701119-00	B230	11
21080-1300080-20	A500	24	21080-1701119-00	B231	24
21080-1300080-40	A320	14	21080-1701127-10	B231	17

1	2	3	1	2	3
21080-1701131-10	B231	12	21080-2901052-00	D200	6
21080-1701134-00	B231	13	21080-2901056-00	D230	6
21080-1701135-00	B231	16	21080-2902830-00	D230	9
21080-1701144-00	B231	2	21080-2904020-00	D201	11
21080-1701147-00	B231	9	21080-2904040-00	D201	12
21080-1701148-00	B230	10	21080-2904045-00	D201	15
21080-1701148-00	B231	10	21080-2904046-00	D201	13
21080-1701149-00	B231	11	21080-2904050-00	D201	18
21080-1701164-10	B230	4	21080-2904185-01	D201	2
21080-1701164-10	B231	4	21080-2904225-00	D201	22
21080-1701170-10	B230	19	21080-2904270-00	D201	23
21080-1701170-10	B231	23	21080-2906042-00	D220	1
21080-1701171-00	B230	18	21080-2906079-00	D220	10
21080-1701171-00	B231	22	21080-2912652-00	D300	15
21080-1701173-00	B230	17	21080-2914040-00	D300	13
21080-1701173-00	B231	21	21080-2915446-01	D300	20
21080-1701180-01	B220	9	21080-2915542-00	D300	3
21080-1701180-01	B221	8	21080-2915608-00	D300	4
21080-1701180-02	B220	9	21080-2915681-01	D300	6
21080-1701180-02	B221	8	21080-3001014-00	D400	2
21080-1701180-03	B220	9	21080-3001015-00	D400	2
21080-1701180-03	B221	8	21080-3001060-00	D400	3
21080-1701180-04	B220	9	21080-3001061-00	D400	4
21080-1701180-04	B221	8	21080-3101015-08	D410	4
21080-1701203-03	B211	5	21080-3101040-00	D410	5
21080-1701244-00	B220	4	21080-3101040-00	D411	5
21080-1701244-00	B221	4	21080-3101040-10	D410	6
21080-1702024-00	B260	1	21080-3101040-10	D411	6
21080-1702030-00	B260	8	21080-3101301-00	D410	2
21080-1702060-00	B260	5	21080-3101301-00	D411	2
21080-1702071-00	B260	6	21080-3101302-00	D410	3
21080-1703038-00	B270	15	21080-3101302-00	D411	3
21080-1703042-01	B270	14	21080-3101303-00	D410	3
21080-1703048-00	B270	12	21080-3101303-00	D411	3
21080-1703169-00	B250	11	21080-3101304-00	D410	3
21080-2215036-00	B400	5	21080-3101304-00	D411	3
21080-2215056-00	B400	16	21080-3101306-00	D410	3
21080-2215073-01	B400	13	21080-3101306-00	D411	3
21080-2215086-00	B400	17	21080-3101307-00	D410	3
21080-2215104-00	B400	15	21080-3101307-00	D411	3
21080-2302060-30	B410	1	21080-3101308-00	D410	1
21080-2303012-00	B410	8	21080-3101308-00	D411	1
21080-2303018-00	B410	9	21080-3101309-00	D410	3
21080-2303036-01	B410	2	21080-3101309-00	D411	3
21080-2303036-02	B410	2	21080-3101310-00	D410	3
21080-2303036-03	B410	2	21080-3101310-00	D411	3
21080-2303050-00	B410	10	21080-3101311-00	D410	3
21080-2303060-00	B410	11	21080-3101311-00	D411	3
21080-2303090-00	B410	3	21080-3101312-00	D410	3
21080-2303091-00	B410	3	21080-3101312-00	D411	3
21080-2303092-00	B410	3	21080-3101313-00	D410	3
21080-2303093-00	B410	3	21080-3101313-00	D411	3
21080-2303094-00	B410	3	21080-3103012-00	D400	7
21080-2303095-00	B410	3	21080-3103020-01	D400	6
21080-2303096-00	B410	3	21080-3103020-02	D400	6
21080-2303097-00	B410	3	21080-3103032-00	D400	5
21080-2303098-00	B410	3	21080-3103061-00	D400	8
21080-2303099-00	B410	3	21080-3103068-00	D400	12
21080-2303100-00	B410	3	21080-3103068-00	D420	8
21080-2303101-00	B410	3	21080-3103079-00	D400	9
21080-2303102-00	B410	3	21080-3104016-00	D420	3
21080-2303103-00	B410	3	21080-3104020-00	D420	5
21080-2303104-00	B410	3	21080-3104020-01	D420	5
21080-2303105-00	B410	3	21080-3104020-02	D420	5
21080-2303106-00	B410	3	21080-3104032-00	D420	4
21080-2303107-00	B410	3	21080-3104079-00	D420	6
21080-2303108-00	B410	3	21080-3401228-00	C110	3
21080-2303109-00	B410	3	21080-3401228-00	D150	4
21080-2303110-00	B410	3	21080-3403020-10	D110	3
21080-2901050-00	D200	4	21080-3414075-00	D120	14
21080-2901051-00	D200	5	21080-3414076-00	D120	12

1	2	3	1	2	3
21080-3414077-00	D120	13	21080-5208422-10	E200	4
21080-3414078-00	D120	1	21080-5208422-10	E201	6
21080-3501018-00	C210	4	21080-5301390-02	M145	3
21080-3501019-00	C210	5	21080-5303044-00	M195	12
21080-3501030-01	C210	7	21080-5402270-00	M120	14
21080-3501032-00	C210	3	21080-5402270-00	M121	11
21080-3501033-00	C210	2	21080-5402270-00	M145	7
21080-3501039-01	C210	8	21080-5402271-00	M120	15
21080-3501057-00	C210	14	21080-5402271-00	M121	12
21080-3501058-00	C210	13	21080-5402271-00	M145	8
21080-3501063-00	C152	4	21080-6102053-00	M160	3
21080-3501063-00	C210	10	21080-6102053-00	M170	2
21080-3501166-00	C210	20	21080-6102053-00	M171	4
21080-3501170-00	C210	19	21080-6102053-00	M172	2
21080-3502010-11	C220	1	21080-6102053-00	M300	17
21080-3502011-11	C220	1	21080-6102053-00	M310	5
21080-3502012-10	C230	2	21080-6102053-00	M390	6
21080-3502013-10	C230	2	21080-6104064-01	M361	4
21080-3502019-01	C230	3	21080-6104064-01	M370	5
21080-3502019-01	C231	6	21080-6104066-00	M361	3
21080-3502033-00	C230	7	21080-6104066-00	M370	4
21080-3502033-00	C231	9	21080-6105094-00	M320	4
21080-3502033-00	C232	15	21080-6105094-00	M325	22
21080-3502035-00	C230	4	21080-6105266-00	M130	13
21080-3502035-00	C231	12	21080-6105266-00	M395	11
21080-3502038-00	C230	13	21080-6105268-00	M130	11
21080-3502038-00	C231	16	21080-6105268-00	M320	18
21080-3502038-00	C232	8	21080-6105268-00	M325	19
21080-3502070-00	C220	8	21080-6105268-00	M395	12
21080-3502070-00	C222	6	21080-6302015-00	M280	6
21080-3502090-01	C230	5	21080-6302015-00	M290	4
21080-3507034-00	C230	12	21080-6302015-00	M390	8
21080-3507034-00	C231	13	21080-6302015-00	M391	6
21080-3507035-00	C230	12	21080-6308134-00	M390	17
21080-3507035-00	C231	13	21080-6308134-00	M391	12
21080-3507036-00	C230	6	21080-8101110-00	E120	3
21080-3507036-00	C231	8	21080-8101110-00	E140	6
21080-3507037-00	C230	6	21080-8101137-00	E140	13
21080-3507037-00	C231	8	21080-8109135-00	E110	6
21080-3508046-00	C170	13	21080-8109142-00	K200	12
21080-3508071-00	C170	7	21080-8201008-00	M180	14
21080-3508073-00	C170	8	21080-8201190-00	M180	13
21080-3508075-10	C170	14	21080-8402214-01	M391	17
21080-3508214-20	C170	19	21080-8403066-00	M260	15
21080-3512010-00	C160	2	21080-8403066-00	M261	12
21080-3512016-00	C130	2	21080-8403066-00	M262	14
21080-3512115-00	C160	4	21080-8403068-00	M260	16
21080-3512117-00	C130	3	21080-8403068-00	M261	13
21080-3512120-00	C160	1	21080-8403068-00	M262	15
21080-3512122-00	C130	1	21080-8403068-00	M410	22
21080-3512128-00	C130	8	21080-8403276-00	Z100	3
21080-3512132-00	C130	7	21080-8403276-00	Z103	1
21080-3512141-00	C130	6	21080-8406132-00	M200	17
21080-3710410-01	B200	2	21080-8406176-00	M200	13
21080-3710410-02	B200	2	21080-8407134-00	M200	8
21080-3710410-03	B200	2	21083-1000100-00	A130	2
21080-3710410-04	B200	2	21083-1000100-00	A131	1
21080-3714615-00	K310	13	21083-1000100-31	A130	2
21080-3715044-00	K200	7	21083-1000100-31	A131	1
21080-3717010-00	K220	3	21083-1000100-32	A130	2
21080-3717010-00	K310	10	21083-1000100-32	A131	1
21080-3720010-10	K300	10	21083-1002046-00	A100	14
21080-3720780-00	K300	11	21083-1003020-10	A100	24
21080-3747010-02	K340	5	21083-1003020-11	A100	24
21080-3802826-00	B200	5	21083-1003020-12	A100	24
21080-3802826-00	B151	22	21083-1004015-00	A131	4
21080-5112090-00	Z102	2	21083-1004015-02	A131	4
21080-5112092-01	Z101	5	21083-1004015-03	A131	4
21080-5112092-01	Z102	1	21083-1004015-04	A131	4
21080-5208060-00	E200	9	21083-1004015-31	A131	4
21080-5208060-00	E201	13	21083-1004015-32	A131	4

1	2	3	1	2	3
21083-1004029-00	A130	2	21100-1602050-00	C100	6
21083-1004029-00	A131	1	21100-1700021-00	B150	2
21083-1130010-20	A320	2	21100-1700021-00	B151	3
21083-1130020-00	A320	1	21100-1700050-00	B210	10
21083-1701094-00	B210	4	21100-1700050-00	B211	11
21083-1701094-00	B211	4	21100-1701015-10	B210	12
21083-1701105-31	B221	9	21100-1701015-12	B211	13
21083-1701132-00	B220	3	21100-1701030-00	B220	5
21083-1701132-00	B221	3	21100-1701030-00	B221	1
21083-1701133-00	B231	1	21100-1701043-00	B220	7
21083-1701146-00	B231	8	21100-1701043-00	B221	7
21083-1701158-00	B231	3	21100-1701043-01	B220	7
21083-1701159-00	B230	1	21100-1701043-01	B221	7
21083-1701159-00	B231	15	21100-1701080-00	B230	20
21083-1701166-00	B230	7	21100-1701080-00	B231	26
21083-1701166-00	B231	7	21100-1701098-00	B220	8
21083-1701174-00	B230	5	21100-1701105-00	B220	12
21083-1701174-00	B231	5	21100-1701112-00	B230	16
21090-1005115-00	A120	7	21100-1701127-00	B230	14
21090-1307010-00	A610	14	21100-1701131-00	B230	13
21090-1307030-00	A620	5	21100-1701133-00	B230	2
21090-1601015-10	B151	14	21100-1701146-00	B230	9
21090-1601190-00	B150	18	21100-1701158-00	B230	3
21090-1601190-00	B151	18	21100-1701164-00	B230	12
21093-1701018-03	B151	10	21100-1701175-00	B230	15
21093-3102020-00	D410	8	21100-1701175-10	B231	25
21100-1001161-00	A145	16	21100-1701200-00	B210	14
21100-1001257-00	A010	33	21100-1701200-00	B211	15
21100-1001257-00	K150	2	21100-1701200-01	B210	14
21100-1001259-00	C141	6	21100-1701200-01	B211	15
21100-1004015-00	A130	5	21100-1701205-00	B210	7
21100-1004015-02	A130	5	21100-1701205-00	B211	8
21100-1004015-04	A130	5	21100-1701250-00	B210	9
21100-1004015-31	A130	5	21100-1701250-00	B211	10
21100-1004015-32	A130	5	21100-1702036-00	B260	8
21100-1004020-00	A130	4	21100-1702046-00	B260	3
21100-1004020-01	A130	4	21100-1702098-00	B260	7
21100-1004020-02	A130	4	21100-1703024-00	B270	13
21100-1004045-00	A130	6	21100-1703028-00	B270	9
21100-1004045-01	A130	6	21100-1703054-10	B270	6
21100-1004045-02	A130	6	21100-1703069-00	B270	11
21100-1004062-00	A130	7	21100-1703071-00	B270	2
21100-1004067-00	A130	9	21100-1703072-00	B270	10
21100-1005058-00	A120	6	21100-1703073-10	B270	1
21100-1005058-03	A120	6	21100-1703148-00	B250	9
21100-1005058-04	A120	6	21100-1703148-00	B251	13
21100-1005065-00	A120	4	21100-1703188-00	B251	3
21100-1005076-00	A120	5	21100-1703367-00	B250	8
21100-1005115-00	A120	8	21100-1703367-00	B251	12
21100-1009010-00	A110	2	21100-2215012-00	B400	4
21100-1101176-00	A200	24	21100-2301034-00	B410	5
21100-1107892-01	A330	6	21100-2301034-01	B410	5
21100-1108019-00	A310	9	21100-2301035-00	B410	4
21100-1203021-12	A420	19	21100-2301035-01	B410	4
21100-1206056-00	A430	18	21100-2302017-00	B220	11
21100-1206057-00	A430	8	21100-2302030-10	B220	10
21100-1206057-02	A430	8	21100-2403021-00	B410	7
21100-1206058-00	A430	19	21100-2904054-00	D201	16
21100-1306086-00	A610	1	21100-2904055-00	D201	1
21100-1307027-00	A620	2	21100-2904070-00	D201	4
21100-1307027-01	A620	2	21100-2904076-00	D201	3
21100-1601120-00	B150	14	21100-2912622-00	D300	5
21100-1601121-00	B150	19	21100-2912622-01	D300	5
21100-1601121-00	B151	21	21100-2914046-00	D300	7
21100-1601180-01	B140	2	21100-2914047-00	D300	7
21100-1601190-00	B151	18	21100-2914054-00	D300	12
21100-1601200-00	B110	4	21100-2915004-02	D300	19
21100-1601211-00	B110	2	21100-2915450-00	D300	14
21100-1602048-00	B110	16	21100-3103065-00	D400	11
21100-1602048-00	C100	8	21100-3103065-00	D420	9
21100-1602050-00	B110	13	21100-3104014-00	D420	2

1	2	3	1	2	3
21100-3105042-00	Y100	2	21100-3708010-04	K150	1
21100-3401010-00	D150	1	21100-3709315-00	K300	1
21100-3401015-00	D160	10	21100-3711225-00	K200	6
21100-3401016-00	D160	3	21100-3711225-00	K230	3
21100-3401018-00	D150	15	21100-3711225-00	K232	3
21100-3401020-00	D160	2	21100-3714300-00	K310	10
21100-3401022-00	D160	1	21100-3721010-00	K300	5
21100-3401022-01	D160	1	21100-3721010-01	K300	5
21100-3401022-02	D160	1	21100-3722105-00	K340	3
21100-3401024-00	D150	18	21100-3722107-00	K340	3
21100-3401025-00	D150	21	21100-3722110-00	K340	3
21100-3401026-00	D150	9	21100-3722115-00	K340	3
21100-3401036-00	D150	14	21100-3722120-00	K340	3
21100-3401044-00	D150	17	21100-3722125-00	K340	3
21100-3401048-00	D160	6	21100-3722130-00	K340	3
21100-3401053-00	D150	11	21100-3724036-00	K400	3
21100-3401057-00	D150	12	21100-3724308-00	M155	6
21100-3401066-10	D150	7	21100-3747210-20	K330	1
21100-3401068-00	D150	22	21100-3747210-20	K330	2
21100-3401070-00	D150	8	21100-3747210-20	K330	5
21100-3401071-00	D150	26	21100-3747210-23	K330	1
21100-3401075-00	D150	10	21100-3747210-23	K330	2
21100-3401089-00	D150	6	21100-3747210-23	K330	5
21100-3401104-00	D160	9	21100-3747210-30	K340	1
21100-3401104-01	D160	9	21100-3747310-01	K340	4
21100-3401116-00	D150	20	21100-3913200-00	Y100	5
21100-3401165-00	D110	10	21100-5007091-00	M280	2
21100-3401223-00	D150	23	21100-5007092-00	Z101	2
21100-3401224-00	D150	3	21100-5007092-00	Z103	3
21100-3401225-00	D150	2	21100-5007096-00	Z103	2
21100-3401268-00	D160	4	21100-5007248-00	M140	1
21100-3401269-00	D150	5	21100-5007248-00	M145	2
21100-3401270-00	D160	5	21100-5007248-00	M150	4
21100-3401272-00	D160	8	21100-5208009-00	E200	17
21100-3401274-00	D160	7	21100-5208009-00	E201	9
21100-3401276-00	D150	13	21100-5208009-02	E200	17
21100-3401286-00	D150	25	21100-5208009-02	E201	9
21100-3401302-00	D150	19	21100-5208009-05	E200	17
21100-3401304-00	D150	16	21100-5208009-05	E201	9
21100-3402136-00	D100	13	21100-5208009-07	E200	17
21100-3402136-00	D101	12	21100-5208009-07	E201	9
21100-3403080-00	D110	2	21100-5208458-00	E200	5
21100-3403082-00	D110	12	21100-5208458-00	E201	7
21100-3403204-00	D100	15	21100-5607080-02	M390	7
21100-3403204-00	D101	15	21100-6104192-01	M361	1
21100-3414070-00	D120	9	21100-6104192-01	M370	2
21100-3501012-00	C200	6	21100-6104716-00	M360	5
21100-3501013-00	C200	6	21100-6107032-10	M280	11
21100-3501014-00	C210	6	21100-6107032-10	M390	13
21100-3501015-00	C210	6	21100-6107032-10	M391	18
21100-3501017-00	C210	15	21100-6810054-00	M110	7
21100-3501070-01	C200	2	21100-6818020-00	M100	8
21100-3501080-00	C210	18	21100-6820062-00	M121	1
21100-3501089-00	C210	17	21100-8202010-10	M180	17
21100-3501155-00	C210	16	21100-8202011-10	M180	17
21100-3506085-00	C120	1	21100-8202043-10	M180	19
21100-3506085-00	C121	1	21100-8204096-00	M180	2
21100-3508039-00	C170	5	21100-8212064-00	M420	9
21100-3510040-00	C110	7	21100-8212064-00	M421	10
21100-3510040-02	C110	7	21100-8212064-00	M422	10
21100-3701634-00	K140	7	21100-8212068-00	M420	8
21100-3701637-00	K140	6	21100-8212068-00	M421	9
21100-3701638-00	K140	5	21100-8212068-00	M422	9
21100-3701686-00	A150	1	21100-8212772-10	K230	10
21100-3701686-00	K130	7	21100-8402214-00	M200	10
21100-3701686-00	K140	1	21101-1203008-00	A420	3
21100-3704217-00	K110	4	21101-1203008-10	A420	17
21100-3704217-01	K110	7	21103-1103010-01	A200	11
21100-3704324-00	K110	5	21103-1103010-02	A200	11
21100-3708010-00	K150	1	21103-1164087-10	A240	10
21100-3708010-03	K150	1	21110-1001074-10	A010	8

1	2	3	1	2	3
21110-1003284-00	A100	17	21120-1148080-01	A500	15
21110-1003286-00	A100	18	21120-1148080-03	A320	5
21110-1003288-14	A100	19	21120-1148110-02	A330	1
21110-1006010-00	A150	13	21120-1148176-02	A330	4
21110-1008014-40	A400	1	21120-1148200-00	A330	5
21110-1008015-20	A400	6	21120-1148300-01	A330	3
21110-1008044-00	A400	2	21120-1148300-02	A330	3
21110-1008056-10	A400	17	21120-1148376-02	A330	2
21110-1008078-00	A400	11	21120-1307015-00	A620	1
21110-1008148-00	A400	15	21120-1601085-00	B140	5
21110-1008600-00	A410	8	21120-1601130-00	B140	6
21110-1008650-00	A410	1	21120-3101015-02	D411	4
21110-1014058-10	A500	18	21120-3101082-00	C200	7
21110-1014278-10	A500	4	21120-3101082-00	C220	9
21110-1144056-02	A340	4	21120-3101082-00	C222	7
21110-1144056-05	A340	7	21120-3102020-00	D411	8
21110-1601015-00	B150	11	21120-3501012-00	C200	6
21110-1601085-00	B140	5	21120-3501013-00	C200	6
21110-3705010-00	K120	5	21120-3501070-00	C200	2
21110-3705010-01	K120	5	21120-3501070-01	C200	2
21110-3705010-02	K120	5	21120-3501146-00	C200	1
21110-3705010-03	K120	5	21120-3501147-00	C200	1
21110-3705010-04	K120	5	21120-3501155-00	C210	16
21110-3705410-10	K120	2	21120-3847010-00	A500	10
21110-3705410-11	K120	2	21120-3847010-03	A500	10
21110-3705422-00	K120	9	21120-3847010-04	A500	10
21110-3706040-01	K160	5	21120-3851010-00	A610	4
21110-3706042-00	K160	8	21120-3851010-02	A610	4
21110-3707010-00	K120	1	21120-3851010-05	A610	4
21110-3707010-01	K120	1	21120-3855020-01	A100	25
21110-3707080-10	K400	4	21120-3855020-02	A100	25
21110-3707080-11	K400	4	21120-3855020-03	A100	25
21110-3707080-12	K400	4	21120-5607136-00	M171	9
21110-3707080-13	K400	4	21120-5607136-00	M172	14
21110-3708010-01	K150	1	21120-6313051-00	E310	5
21110-3913200-00	Y100	5	21140-3710604-00	K310	18
21110-5607080-00	M171	12	21140-3747710-00	K340	6
21110-5607080-00	M172	17	21140-5303056-00	M195	6
21110-6828010-00	M100	7	21140-5303228-00	M195	15
21110-8101195-10	E150	8	21140-5325378-00	E130	6
21110-8101482-00	M400	6	21140-5325378-00	M195	3
21114-1000260-50	A001	1	21140-5325388-00	C170	11
21114-1000260-80	A001	1	21140-5325388-00	D100	20
21114-1000260-90	A001	1	21140-5325388-00	D101	20
21114-1003260-00	A100	5	21140-5325388-00	E130	16
21114-1003274-00	A100	4	21140-5325388-00	K100	8
21114-1008043-00	A010	9	21140-5325388-00	M155	7
21114-1008050-00	A410	7	21140-5325388-00	M190	10
21114-1008080-00	A420	4	21140-5325388-00	M191	15
21114-1008082-00	A400	8	21150-1010076-00	A500	29
21114-1148038-00	A320	6	21150-1010077-00	A510	15
21114-1148039-00	A320	9	21150-3710200-00	K200	9
21114-1411020-00	K100	9	21150-3828210-00	K300	6
21114-1411020-01	K100	9	21210-1804043-00	B110	12
21114-1411020-40	K100	9	21210-1804043-00	C100	4
21120-1008658-00	A410	2	21210-2215082-00	B400	11
21120-1011010-00	A500	7	21210-2215084-00	B400	12
21120-1011052-00	A510	4	21210-2904194-00	A145	4
21120-1011061-00	A510	8	21212-1108024-00	A310	7
21120-1014059-10	A500	16	21212-3703110-00	K130	8
21120-1104252-00	A340	3	21213-1004020-00	A131	3
21120-1104252-03	A340	3	21213-1004020-01	A131	3
21120-1109080-00	A300	14	21213-1004020-02	A131	3
21120-1109080-02	A300	14	21213-1004022-00	A130	1
21120-1109080-03	A300	14	21213-1004062-00	A130	7
21120-1109244-00	A300	12	21213-1004067-00	A130	8
21120-1109249-01	A300	5	21213-1203073-00	A430	12
21120-1148010-12	A320	13	21214-1104142-00	A210	19
21120-1148015-00	A320	10	21214-1109361-00	A300	7
21120-1148038-00	A320	6	21230-1041056-10	A145	7
21120-1148080-01	A320	5	21230-1041065-10	A145	9

1	2	3	1	2	3
21230-1041067-00	A145	5	21230-6302332-00	M171	8
21230-1041208-00	A145	6	21230-6302332-00	M172	4
21230-1117010-00	A210	1	21230-6302334-00	M150	1
21230-1117010-01	A210	1	21230-6302334-00	M170	13
21230-1117010-02	A210	1	21230-6302334-00	M171	14
21230-1164185-10	A240	3	21230-6302334-00	M172	21
21230-1300500-00	A600	9	21230-6302336-00	M121	10
21230-1300500-01	A600	9	21230-6313200-00	E310	1
21230-1300500-02	A600	9	21230-6313200-01	E310	1
21230-1302060-00	A600	20	21230-6822836-00	M130	3
21230-1413130-00	K160	3	21230-6822836-00	M130	3
21230-1413130-01	K160	3	21230-6824176-00	M120	8
21230-1413130-02	K160	3	21230-6824176-00	M121	8
21230-1413130-03	K160	3	21230-6824190-00	M130	14
21230-1701326-00	B210	13	21230-6824190-00	M130	14
21230-1701326-00	B211	14	21230-6828120-00	M120	13
21230-1703181-00	B250	22	21230-8118022-00	E140	10
21230-1703360-00	B250	21	21230-8118022-01	E140	10
21230-1703360-01	B250	21	21230-8118031-00	E140	7
21230-1703360-02	B250	21	21230-8118036-00	E140	2
21230-3401085-00	D140	3	21230-8118037-00	E140	8
21230-3401138-00	D100	6	21230-8118096-00	E140	16
21230-3401138-00	D101	5	21230-8118097-00	E140	9
21230-3505092-00	C110	8	21230-8407128-00	M200	4
21230-3508012-00	C170	4	21230-8407138-00	M200	19
21230-3510050-00	C110	2	21703-1701033-00	B220	1
21230-3538434-00	C141	10	21703-1701033-01	B220	1
21230-3538442-00	C141	12	21703-1701033-02	B220	1
21230-3703095-00	K130	9			
21230-3703109-10	K130	1			
21230-3709320-00	K300	1			
21230-3709330-00	K300	3			
21230-3710138-00	K300	9			
21230-3710230-00	K300	8			
21230-3710230-00	K320	4			
21230-3710230-01	K300	8			
21230-3711217-00	K200	5			
21230-3716225-00	K230	4			
21230-3716225-00	K231	3			
21230-3716225-00	K232	4			
21230-3725100-00	K310	7			
21230-3725100-01	K310	7			
21230-3725200-00	K310	6			
21230-3725200-01	K310	6			
21230-3725400-00	K310	8			
21230-3725400-01	K310	8			
21230-3730610-00	M360	6			
21230-3730611-00	M360	6			
21230-3840010-01	K100	2			
21230-3840010-02	K100	2			
21230-3840010-03	K100	2			
21230-5208060-00	E200	10			
21230-5303038-00	M191	12			
21230-5325128-00	M190	6			
21230-5325128-00	M191	6			
21230-5402162-00	M300	1			
21230-5402172-00	M160	6			
21230-6103220-00	M350	4			
21230-6105204-00	M395	5			
21230-6105222-00	M395	6			
21230-6105420-00	M290	7			
21230-6105420-00	M330	1			
21230-6105420-00	M395	8			
21230-6105420-10	M290	7			
21230-6105420-10	M330	1			
21230-6105420-10	M395	8			
21230-6105420-20	M290	7			
21230-6105420-20	M330	1			
21230-6105420-20	M395	8			
21230-6205162-00	M325	11			
21230-6302332-00	M170	3			

ИЗМЕНЕНИЯ

№ извещения об изменении и дата внедрения в производство		Нормы замены
1	2	3
0171 → 05.06	171 05.06 →	D410, D411 21080-3101040-00 = 21080-3101040-10
07833 → 10.05	7833 10.05 →	D410 21080-3001014-00 + 21080-3001015-00 + 21080-3103032- -00x4 + 21080-3103020-01(~21080-3101020-02)x2 + 21080- 3103012-00x2 = 11180-3001014-00 + 11180-3001015-00 + +11180-3103032-00x4 +11180-3103020-00(~11180-3101020- -02~11180-3103020-03)x2 + 11180-3103012-00x2
08586 → 12.05	8586 12.05 →	C170 0 11180-3508040-00 + 0 11180-3508045-00 =11180 - - 3508040-10 + 11180-3508045-10 + 21140-5325388-00x3
08882 → 01.06	8882 01.06 →	C110 0 21100-3510040-00 = 21100-3510040-02

АВТОМОБИЛИ LADA KALINA И ИХ МОДИФИКАЦИИ. КАТАЛОГ ДЕТАЛЕЙ И СБОРОЧНЫХ ЕДИНИЦ

ОАО НВП "ИТЦ АВТО" 445043, Россия,
Самарская обл., г. Тольятти, а/я 5674, Южное шоссе, 113б
тел. (8482) 75 94 94, факс (8482) 75 92 82
market@etc-auto.ru www.autosphere.ru

Издательская лицензия

Подписано в печать
Формат Объем

Отпечатано с оригинал-макета

В